

# ProMix<sup>®</sup> 2KE

3A1681T

Dosificador multicomponente

ES

**Dosificador electrónico de pintura multicomponente autónomo. Únicamente para uso profesional.**



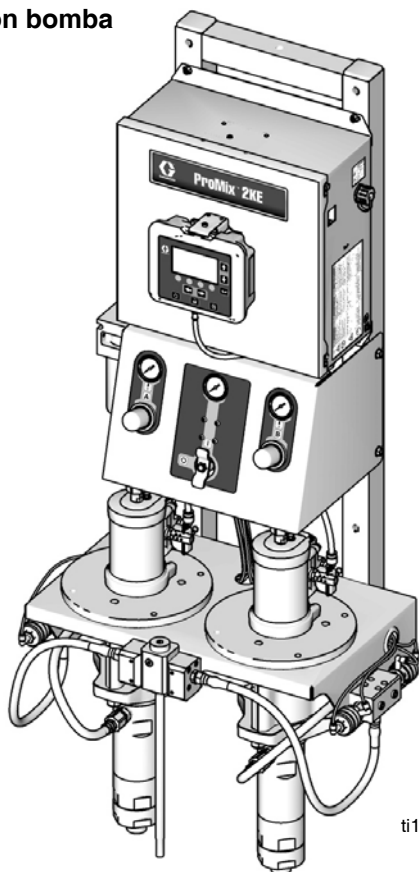
### Instrucciones de seguridad importantes

Lea todas las advertencias e instrucciones de este manual. Guarde estas instrucciones.

Vea información sobre el modelo, incluso la presión máxima de trabajo y las homologaciones, en las páginas 4 y 5.

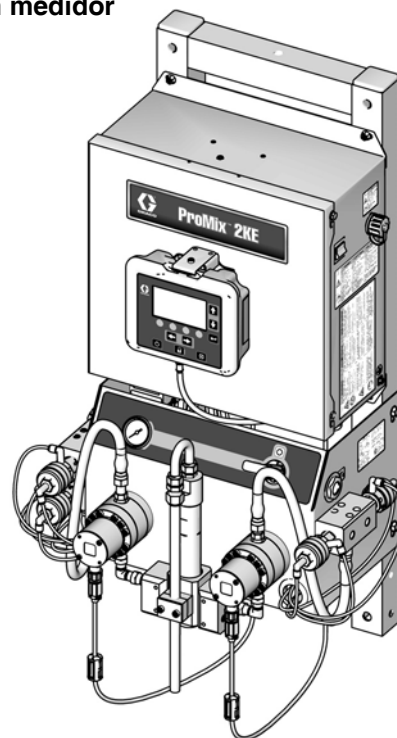
Para obtener información acerca de patentes visite [www.graco.com/patents](http://www.graco.com/patents).

Sistema con bomba



ti15696a

Sistema con medidor



ti15698a





# Índice

<b>Manuales relacionados</b> .....	<b>3</b>	Bombas (ácido) .....	39
<b>Modelos para ubicaciones no peligrosas</b> .....	<b>4</b>	Controles de aire, modelos basados en bomba 24F088-24F115 y 24Z017-24Z018 .....	42
<b>Modelos para ubicaciones peligrosas</b> .....	<b>5</b>	Tabla de tuberías, modelos basados en bomba 24F088-24F115 y 24Z017-24Z018 .....	43
<b>Advertencias</b> .....	<b>6</b>	Dosificadores basados en medidor, modelos 24F080-24F087 .....	45
<b>Información importante sobre materiales de dos componentes</b> .....	<b>9</b>	Dosificadores basados en medidor, modelos 24Z013-24Z016 (ácido) .....	48
Condiciones de los isocianatos .....	9	Tabla de tuberías, modelos basados en medidor 24F080-24F087 y 24Z013-24Z016 .....	51
Combustión espontánea del material .....	9	Caja de control .....	53
Mantenga separados los componentes A y B ..	9	Módulo USB .....	54
Sensibilidad a la humedad de los isocianatos .	10	Conjunto de alimentación eléctrica .....	55
Cambio de materiales .....	10	Conjunto de alternador de alimentación .....	56
<b>Información importante sobre los catalizadores ácidos</b> .....	<b>11</b>	Módulo de alternador 255728 .....	57
Condiciones del catalizador ácido .....	11	Colector de mezcla para dosificación secuencial 262398 .....	58
Sensibilidad a la humedad de los catalizadores ácidos .....	11	Colector de mezcla para dosificación dinámica 262399 .....	58
<b>Procedimiento de descompresión</b> .....	<b>12</b>	Pila de válvulas de 1 color/ 1 disolvente 262401 .....	59
Sistemas con bomba .....	12	Pila de válvulas de 3 colores/ 1 disolvente 262402 y kit 24H255 .....	59
Sistemas con medidor .....	12	Colector de mezcla para dosificación secuencial 24Y546 (ácido) .....	60
<b>Purga</b> .....	<b>13</b>	Colector de mezcla para dosificación dinámica 24Y547 (ácido) .....	60
Sistemas con bomba .....	13	Pila de válvulas de 1 catalizador/ 1 disolvente 24Y430 (ácido) .....	61
Sistemas con medidor .....	14	Kit de soporte para bomba 24F301 Kit de soporte para medidor 24G611 .....	62
<b>Servicio</b> .....	<b>16</b>	Kit de sensor de flujo de aire 15T632 .....	62
Antes de dar servicio .....	16	<b>Accesorios</b> .....	<b>63</b>
Reemplazo del elemento filtrante del filtro de aire .....	16	<b>Diagramas</b> .....	<b>64</b>
Reemplazo de las electroválvulas .....	17	<b>Datos técnicos</b> .....	<b>71</b>
Reemplazo de la fuente de alimentación .....	18	<b>Garantía estándar de Graco</b> .....	<b>72</b>
Reemplazo del regulador del alternador .....	21		
Reemplazo del módulo avanzado de control de fluido (AFCM) .....	21		
Reemplazo de la alarma .....	22		
Reemplazo del módulo de visualización .....	22		
Reemplazo del módulo USB .....	23		
Actualización del software .....	23		
Controles del aire del sistema de la bomba ...	25		
Controles de aire del sistema con medidor ...	26		
Controles de fluido .....	28		
Reparación de caudalímetros .....	30		
Reparación del colector de mezcla .....	30		
Conjunto de bomba papo .....	32		
<b>Piezas</b> .....	<b>33</b>		
Dosificadores basados en bomba, modelos 24F088-24F115 .....	33		
Bombas .....	34		
Dosificadores basados en bomba, modelos 24Z017 y 24Z018 (ácido) .....	38		

## Manuales relacionados




Manual	Descripción
3A0868	ProMix 2KE, basado en bomba, operación
3A0869	ProMix 2KE, basado en medidor, operación
313599	Medidor Coriolis
308778	Caudalímetro G3000
312781	Colector de mezcla de fluido
312782	Válvula dosificadora
312784	Kit de caja de lavado de pistola 15V826
312792	Bomba de desplazamiento Merkur
312793	Bomba de desplazamiento con fuelles Merkur
312796	Motor neumático NXT
406714	Kit de reconstrucción para válvula de suministro de alta presión
406823	Kits de asiento de válvula de suministro
3A1244	Programación de módulos con Control Architecture de Graco
3A1323	Kit de conversión a alimentación eléctrica por alternador 16G353
3A1324	Kit de conversión a alimentación eléctrica de red 16G351
3A1325	Kits de soporte del ProMix 2KE
3A1332	Kit de pila de válvulas de 3 colores 24H255
3A1333	Kit de módulo USB 24H253
313542	Torre de baliza

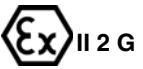


# Modelos para ubicaciones no peligrosas

Aprobado para ubicaciones no peligrosas					
N° de pieza	Serie	Descripción	Presión máxima de trabajo psi (MPa, bar)	Módulo USB	Certificaciones*
Sistemas con bomba					
24F088	A	3:1, Merkur, A y B	300 (2,1; 21)		 
24F089	A	23:1, Merkur, A y B	2300 (15,8; 158)		
24F090	A	30:1, Merkur, A y B	3000 (20,7; 207)		
24F091	A	45:1, Merkur, A y B	4500 (31,0; 310)		
24F092	A	3:1, Merkur A, Merkur c/fuelles B	300 (2,1; 21)		
24F093	A	23:1, Merkur A, Merkur c/fuelles B	2300 (15,8; 158)		
24F094	A	35:1, Merkur A, Merkur c/fuelles B	3500 (24,1; 241)		
24F095	A	3:1, Merkur, A y B	300 (2,1; 21)	✓	
24F096	A	23:1, Merkur, A y B	2300 (15,8; 158)	✓	
24F097	A	30:1, Merkur, A y B	3000 (20,7; 207)	✓	
24F098	A	45:1, Merkur, A y B	4500 (31,0; 310)	✓	
24F099	A	3:1, Merkur A, Merkur c/fuelles B	300 (2,1; 21)	✓	
24F100	A	23:1, Merkur A, Merkur c/fuelles B	2300 (15,8; 158)	✓	
24F101	A	35:1, Merkur A, Merkur c/fuelles B	3500 (24,1; 241)	✓	
24Z017	A	23:1, Merkur A, Merkur c/fuelles B	2300 (15,8; 158)	✓	
Sistemas con medidor					
24F080	A	G3000, 1 color/1 catalizador	3000 (20,7; 207)		
24F081	A	G3000, 3 colores/1 catalizador	3000 (20,7; 207)		
24F082	A	G3000, 1 color/1 catalizador	3000 (20,7; 207)	✓	
24F083	A	G3000, 3 colores/1 catalizador	3000 (20,7; 207)	✓	
24Z015	A	G3000 (A), G3000A (B), 1 color/1 catalizador	3000 (20,7; 207)	✓	
24Z016	A	G3000 (A), G3000A (B), 3 color/1 catalizador	3000 (20,7; 207)	✓	

\* Los equipos ProMix 2KE para ubicaciones no peligrosas fabricados en los Estados Unidos, con número de serie que comienza con A o 01, tienen aprobaciones FM y CE. Los equipos fabricados en Bélgica, con número de serie que comienza con M o 38, tienen aprobación CE.

# Modelos para ubicaciones peligrosas





			
<p>Los sistemas ProMix 2KE no están aprobados para su uso en ubicaciones peligrosas a menos que el modelo base, todos los accesorios, todos los kits y el cableado cumplan con todos los códigos locales, estatales y nacionales referidos a instalaciones en lugares con atmósferas peligrosas.</p>			

Aprobado para ubicaciones peligrosas Clase 1, Div. 1, Grupo D (América del Norte); Clase 1, Zonas 1 y 2 (Europa)					
N° de pieza	Serie	Descripción	Presión máxima de trabajo psi (MPa, bar)	Módulo USB	Certificaciones*
Sistemas con bomba					
24F102	A	3:1, Merkur, A y B	300 (2,1; 21)		 <b>Ex ia px IIA T3 Ta = 0°C a 54°C</b> <b>FM10 ATEX 0025 X</b>   <b>Equipo intrínsecamente seguro y purgado para Clase I, División 1, Grupo D, T3</b> <b>Ta = 0° C a 54° C</b>   Vea las Condiciones especiales para uso seguro en <b>Advertencias</b> , página 6.
24F103	A	23:1, Merkur, A y B	2300 (15,8; 158)		
24F104	A	30:1, Merkur, A y B	3000 (20,7; 207)		
24F105	A	45:1, Merkur, A y B	4500 (31,0; 310)		
24F106	A	3:1, Merkur A, Merkur c/fuelles B	300 (2,1; 21)		
24F107	A	23:1, Merkur A, Merkur c/fuelles B	2300 (15,8; 158)		
24F108	A	35:1, Merkur A, Merkur c/fuelles B	3500 (24,1; 241)		
24F109	A	3:1, Merkur, A y B	300 (2,1; 21)	✓	
24F110	A	23:1, Merkur, A y B	2300 (15,8; 158)	✓	
24F111	A	30:1, Merkur, A y B	3000 (20,7; 207)	✓	
24F112	A	45:1, Merkur, A y B	4500 (31,0; 310)	✓	
24F113	A	3:1, Merkur A, Merkur c/fuelles B	300 (2,1; 21)	✓	
24F114	A	23:1, Merkur A, Merkur c/fuelles B	2300 (15,8; 158)	✓	
24F115	A	35:1, Merkur A, Merkur c/fuelles B	3500 (24,1; 241)	✓	
24Z018	A	23:1, Merkur A, Merkur c/fuelles B	2300 (15,8; 158)	✓	
Sistemas con medidor					
24F084	A	G3000, 1 color/1 catalizador	3000 (20,7; 207)		
24F085	A	G3000, 3 colores/1 catalizador	3000 (20,7; 207)		
24F086	A	G3000, 1 color/1 catalizador	3000 (20,7; 207)	✓	
24F087	A	G3000, 3 colores/1 catalizador	3000 (20,7; 207)	✓	
24Z013	A	G3000 (A), G3000A (B), 1 color/1 catalizador	3000 (20,7; 207)	✓	
24Z014	A	G3000 (A), G3000A (B), 3 color/1 catalizador	3000 (20,7; 207)	✓	

\* Los equipos ProMix 2KE para ubicaciones peligrosas fabricados en los Estados Unidos, con número de serie que comienza con A o 01, tienen las aprobaciones ATEX, FM y CE, como se indica. Los equipos fabricados en Bélgica, con número de serie que comienza con M o 38, tienen aprobación ATEX y CE, como se indica.

# Advertencias

Las advertencias siguientes corresponden a la configuración, el uso, la conexión a tierra, el mantenimiento y la reparación de este equipo. El símbolo de exclamación alerta sobre una advertencia general y los símbolos de peligro se refieren a riesgos específicos del procedimiento. Cuando aparezcan estos símbolos en el cuerpo de este manual, consulte nuevamente estas Advertencias. Los símbolos y advertencias de peligro específicos de un producto no incluidos en esta sección pueden aparecer a lo largo del cuerpo de este manual donde corresponda.

 <h2 style="margin: 0;">ADVERTENCIA</h2>	
	<p><b>PELIGRO DE INCENDIO Y EXPLOSIÓN</b></p> <p>Las emanaciones inflamables, como las del disolvente o la pintura en la <b>zona de trabajo</b> pueden incendiarse o explotar. Para evitar incendios y explosiones:</p> <ul style="list-style-type: none"> <li>• Utilice el equipo solo en lugares bien ventilados.</li> <li>• Elimine todas las fuentes de ignición, como lámparas indicadoras, cigarrillos, lámparas eléctricas portátiles y prendas fabricadas con hilados sintéticos (fuente potencial de chispas por electricidad estática).</li> <li>• Mantenga limpia la zona de trabajo, sin disolventes, trapos o gasolina.</li> <li>• No enchufe ni desenchufe cables de alimentación ni apague o encienda equipos ni luces en presencia de emanaciones inflamables.</li> <li>• Conecte a tierra todos los equipos en la zona de trabajo. Consulte las instrucciones de la sección <b>Conexión a tierra</b>.</li> <li>• Utilice únicamente mangueras conectadas a tierra.</li> <li>• Sostenga la pistola firmemente contra un lado del cubo conectado a tierra al disparar dentro de este.</li> <li>• Si observa chispas producidas por electricidad estática o siente una descarga, <b>deje de trabajar inmediatamente</b>. No utilice el equipo hasta haber identificado y corregido el problema.</li> <li>• Tenga a mano un extintor de incendios que funcione en la zona de trabajo.</li> </ul>
	<p><b>CONDICIONES ESPECIALES PARA USO SEGURO</b></p> <ul style="list-style-type: none"> <li>• Para evitar el riesgo de chispas por electrostática, las piezas del equipo que no sean metálicas solo deben limpiarse con un trapo húmedo.</li> <li>• <b>Sistemas con bomba:</b> si la placa adaptadora de aluminio golpea o toca piezas en movimiento, puede producir chispas que, a su vez, podrían causar un incendio o una explosión. Adopte precauciones para evitar estos golpes y contactos.</li> </ul>
	<p><b>PELIGRO DE DESCARGA ELÉCTRICA</b></p> <p>Este equipo debe estar conectado a tierra. Una conexión a tierra, el montaje o la utilización incorrectos del sistema puede causar descargas eléctricas.</p> <ul style="list-style-type: none"> <li>• Apague y desconecte la alimentación eléctrica en el interruptor principal antes de desconectar los cables y dar servicio al equipo.</li> <li>• Conecte el equipo únicamente a una alimentación con conexión a tierra.</li> <li>• Todo el cableado eléctrico debe ser realizado por un electricista cualificado, de acuerdo con todos los códigos y reglamentos locales.</li> </ul>

# ADVERTENCIA



## SEGURIDAD INTRÍNSECA

Si un equipo intrínsecamente seguro se instala o conecta de manera incorrecta con equipos no intrínsecamente seguros, se creará una condición peligrosa que puede causar incendios, explosiones o descargas eléctricas. Siga los reglamentos locales y los siguientes requisitos de seguridad.

- Los únicos equipos aprobados para su instalación en una ubicación peligrosa (atmósfera explosiva) son los modelos 24Z013, 24Z014, 24F084-24F087, 24F102-24F115 y 24Z018 que utilizan un alternador con accionamiento neumático. Vea **Modelos para ubicaciones peligrosas**, página 5.
- Asegúrese de que su instalación cumpla con los códigos nacionales, estatales y locales para la instalación de aparatos eléctricos en una ubicación peligrosa Clase I, Grupo D, División 1 (América del Norte), Zonas 1 y 2 (Europa), incluidos todos los códigos locales de seguridad en materia de incendios, NFPA 33, NEC 500 y 516 y OSHA 1910.107.
- Para evitar incendios y explosiones:
  - No instale equipos aprobados únicamente para un ambiente no peligroso en un ambiente peligroso. Vea en la etiqueta ID del modelo si su equipo está clasificado como de seguridad intrínseca.
  - No reemplace los componentes del sistema ya que podría afectar a su seguridad intrínseca.
- El equipo conectado a bornes intrínsecamente seguros debe estar clasificado como de seguridad intrínseca. Esto incluye a voltímetros de CC, ohmímetros, cables y conexiones. Retire la unidad del ambiente peligroso mientras trabaja en la resolución de problemas.
- El equipo es intrínsecamente seguro cuando no hay componentes eléctricos conectados a él.
- No conecte, descargue ni desconecte dispositivos USB salvo que la unidad se retire de la ubicación peligrosa (atmósfera explosiva).



## PELIGRO DE INYECCIÓN A TRAVÉS DE LA PIEL

El fluido a alta presión procedente de la pistola, fugas de la manguera o componentes rotos perforarán la piel. Esto puede aparentar ser un simple corte, pero se trata de una lesión grave que puede dar como resultado la amputación del miembro afectado. **Consiga tratamiento quirúrgico de inmediato.**

- No pulverice sin el protector de la boquilla y el seguro del gatillo instalados.
- Enganche el seguro del gatillo cuando no esté pulverizando.
- Nunca apunte con la pistola a otra persona ni a ninguna parte del cuerpo.
- No coloque la mano sobre la boquilla de pulverización.
- No intente detener ni desviar posibles fugas con la mano, el cuerpo, los guantes o un trapo.
- Siga el **Procedimiento de descompresión** cuando deje de pulverizar y antes de limpiar, revisar o realizar tareas de servicio en el equipo.
- Apriete todas las conexiones de fluido antes de usar el equipo.
- Revise las mangueras y los acoplamientos a diario. Reemplace de inmediato las piezas desgastadas o dañadas.

# ⚠️ ADVERTENCIA



## PELIGROS DEBIDOS A LA UTILIZACIÓN INCORRECTA DEL EQUIPO

El uso incorrecto del equipo puede provocar la muerte o lesiones graves.

- No utilice la unidad si está cansado o bajo los efectos de medicamentos o alcohol.
- No exceda la presión máxima de trabajo ni la temperatura nominal del componente cuyos valores nominales, de presión y temperatura, sean los menores del sistema. Consulte la sección **Datos técnicos** de todos los manuales del equipo.
- Utilice fluidos y disolventes compatibles con las piezas del equipo en contacto con el fluido pertinente. Consulte la sección **Datos técnicos** de todos los manuales del equipo. Lea las advertencias del fabricante del fluido y el disolvente. Si necesita información completa sobre su material, solicite las Hojas de datos de seguridad del material (HDSM) al distribuidor o al revendedor.
- No se retire de la zona de trabajo dejando al equipo energizado o presurizado. Cuando deje de usar el equipo, apáguelo y siga el **Procedimiento de descompresión**.
- Revise el equipo a diario. Repare o reemplace de inmediato las piezas desgastadas o deterioradas. Utilice únicamente piezas de repuesto originales del fabricante.
- No altere ni modifique el equipo
- Utilice el equipo únicamente para la finalidad para la que ha sido diseñado. Si necesita información, comuníquese con su distribuidor.
- Instale las mangueras y los cables alejados de zonas de tránsito, bordes afilados, piezas móviles y superficies calientes.
- No retuerza ni doble las mangueras, ni las utilice para arrastrar el equipo.
- Mantenga a los niños y a los animales alejados de la zona de trabajo.
- Cumpla con todos los reglamentos de seguridad correspondientes.



## PELIGROS POR LA PROXIMIDAD CON PIEZAS EN MOVIMIENTO

Las partes móviles pueden pellizcar, cortar o amputar dedos y otras partes del cuerpo.

- Manténgase alejado de las piezas en movimiento.
- No utilice el equipo sin las cubiertas o tapas de protección instaladas.
- Un equipo presurizado puede arrancar sin previo aviso. Antes de revisar, mover o dar servicio al equipo, siga el **Procedimiento de descompresión** y desconecte todas las fuentes de energía (eléctricas, neumáticas, etc.)



## PELIGRO POR FLUIDOS O EMANACIONES TÓXICAS

Las emanaciones y los fluidos tóxicos pueden causar lesiones graves o la muerte si entran en contacto con los ojos o la piel, o son inhalados o ingeridos.

- Vea en la Hoja de Datos de Seguridad (HDS) las instrucciones sobre manipulación de los fluidos que utiliza y sus peligros específicos, así como los efectos a una exposición prolongada.
- Cuando pulverice o realice el mantenimiento del equipo, o se encuentre en la zona de trabajo, mantenga esta siempre bien ventilada y utilice siempre equipo de protección personal apropiado. Consulte las advertencias sobre **Equipos de protección personal** en este manual.
- Guarde los fluidos peligrosos en envases aprobados. Proceda a su eliminación siguiendo las directrices pertinentes.



## EQUIPOS DE PROTECCIÓN PERSONAL

Use siempre equipos de protección personal apropiados y proteja su piel cuando pulverice, realice el mantenimiento del equipo o se encuentre en la zona de trabajo. El equipo de protección le ayuda a evitar lesiones graves, como la exposición prolongada a productos, la inhalación de emanaciones tóxicas, nieblas o vapores; reacciones alérgicas; quemaduras; lesiones oculares y pérdida de la audición. Estos equipos de protección incluyen, entre otros, los siguientes:





- un respirador bien ajustado, que puede incluir el suministro de aire, guantes impermeables a sustancias químicas, ropa y calzado de protección según recomendaciones del fabricante del fluido y los reglamentos locales.
- Protección ocular y auditiva.



# Información importante sobre materiales de dos componentes

Los isocianatos (ISO) son catalizadores utilizados en los materiales de dos componentes.



## Condiciones de los isocianatos

						
--	---	---	---	--	--	--

La pulverización y el suministro de fluidos que contienen isocianatos crea nieblas, vapores y partículas atomizadas potencialmente dañinas.




- Lea y comprenda las advertencias y las Hojas de datos de seguridad (HDS) del fabricante del fluido para conocer las precauciones y peligros específicos relativos a los isocianatos.
- El uso de isocianatos implica procesos potencialmente peligrosos. No utilice este equipo de pulverización a menos que esté capacitado y cualificado para ello, y haya leído y comprendido la información contenida en este manual y en las instrucciones de aplicación y las HDS del fabricante del fluido.
- El uso de un equipo mal ajustado o con un mantenimiento inadecuado puede hacer que el material cure de forma incorrecta. El equipo se debe mantener y ajustar cuidadosamente siguiendo las instrucciones de este manual.
- Para evitar la inhalación de vapores, nieblas y partículas atomizadas de isocianatos, todos los presentes en la zona de trabajo deben usar protección respiratoria adecuada. Utilice siempre un respirador bien ajustado, que puede incluir el suministro de aire. Ventile la zona de trabajo según las instrucciones de la hoja de datos de seguridad del fabricante del fluido.
- Evite el contacto de la piel con los isocianatos. Todas las personas presentes en la zona de trabajo deben usar guantes impermeables a sustancias químicas, ropa y calzado de protección según las recomendaciones del fabricante del fluido y los reglamentos locales. Siga todas las recomendaciones del fabricante del fluido, incluso las relacionadas con el tratamiento de la ropa contaminada. Después de pulverizar, lávese siempre las manos y la cara antes de comer o de beber.

## Combustión espontánea del material

						
---	--	--	--	--	--	--

Algunos materiales pueden encenderse de forma espontánea si se aplican demasiado espesos. Consulte las advertencias del fabricante del material y la hoja de datos de seguridad (HDSM).

## Mantenga separados los componentes A y B

						
---	--	---	--	--	--	--

La contaminación cruzada puede generar material curado en las tuberías de fluido, lo que puede causar lesiones graves o daños al equipo. Para evitar la contaminación cruzada:

- **Nunca** intercambie las piezas en contacto con el componente A con las piezas en contacto con el componente B
- Nunca utilice disolvente en un lado si está contaminado por el otro lado.

## Sensibilidad a la humedad de los isocianatos

La exposición a la humedad causará que los ISO se curen parcialmente formando cristales pequeños, duros y abrasivos que quedarán suspendidos en el fluido. Eventualmente se formará una película en la superficie y los ISO comenzarán a gelificarse, aumentando la viscosidad.

### AVISO

Los ISO parcialmente curados reducirán el rendimiento y la vida útil de todas las piezas en contacto con el fluido.

- Utilice siempre un recipiente sellado con un desecante en la ventilación o una atmósfera de nitrógeno. **Nunca** guarde los ISO en un recipiente abierto.
- Mantenga el vaso de lubricante o el depósito (si está instalado) de la bomba de ISO lleno con el lubricante apropiado. El lubricante crea una barrera entre el ISO y la atmósfera.
- Use únicamente mangueras a prueba de humedad compatibles con los ISO.
- Nunca utilice disolventes recuperados que puedan contener humedad. Mantenga siempre cerrados los recipientes de disolvente cuando no estén en uso.
- Lubrique siempre las piezas roscadas con un lubricante apropiado cuando las vuelva a armar.

**NOTA:** La cantidad de película formada y la velocidad de cristalización varían en función de la mezcla de ISO, la humedad y la temperatura.

## Cambio de materiales

### AVISO

El cambio de los tipos de material usados en su equipo requiere de una atención especial para evitar daños e interrupciones en el equipo.

- Antes de cambiar los materiales, lave el equipo varias veces para asegurarse de que esté perfectamente limpio.
- Siempre limpie los filtros de rejilla de la entrada después del lavado.
- Verifique con el fabricante la compatibilidad química del material.
- Cuando cambie entre epóxidos y uretanos o poliureas, desmonte, limpie para eliminar todos los componentes del fluido y cambie las mangueras. Los epóxidos suelen contener aminas en el lado B (endurecedor). Las poliureas suelen contener aminas en el lado A (resina).

# Información importante sobre los catalizadores ácidos

El dosificador multicomponente 2KE está diseñado para catalizadores ácidos (que llamaremos "ácido" de aquí en adelante) actualmente utilizados en materiales de dos componentes, para acabado de madera. Los ácidos actualmente en uso (con niveles de pH muy bajos, hasta 1) son más corrosivos que los ácidos anteriores. Ahora es necesario que las piezas en contacto con estos ácidos estén construidas con materiales más resistentes a la corrosión, que no deben ser reemplazados, para soportar el aumento en las propiedades corrosivas de estos ácidos.

## Condiciones del catalizador ácido



El ácido es inflamable, y la pulverización o el suministro de ácidos crea nieblas, vapores y partículas atomizadas potencialmente dañinas. Para evitar incendios, explosiones y lesiones graves:

- Lea y comprenda las advertencias y las hojas de datos de seguridad (HDSM) del fabricante del fluido para conocer las precauciones y los peligros específicos relacionados con el ácido.
- En el sistema catalizador utilice únicamente piezas de repuesto originales (mangueras, conexiones, etc. compatibles con el ácido) recomendadas por el fabricante. En caso contrario, podría ocurrir una reacción entre una pieza reemplazada y el ácido.
- Para evitar la inhalación de nieblas, vapores y partículas atomizadas de isocianato, todos en el área de trabajo deben usar protección respiratoria adecuada. Utilice siempre un respirador bien ajustado, que puede incluir el suministro de aire. Ventile la zona de trabajo de acuerdo con las instrucciones en la HDSM del fabricante del ácido.
- Evite todo tipo de contacto de la piel con el ácido. Todos los presentes en la zona de trabajo deben usar ropa protectora, cubiertas para el calzado, guantes, delantales y mascarar de protección facial impermeables a los químicos como lo recomienda el fabricante del ácido y los reglamentos locales. Siga todas las recomendaciones del fabricante del fluido, incluso las relacionadas con el tratamiento de la ropa contaminada. Lávese las manos y la cara antes de comer o beber.
- Inspeccione periódicamente el equipo en busca de posibles fugas y elimine los derrames rápida y completamente para evitar el contacto directo o la inhalación del ácido y sus vapores.
- Mantenga el ácido alejado del calor, chispas y llamas. No fume en la zona de trabajo. Elimine todas las fuentes de encendido.
- Guarde el ácido en el envase original en un lugar fresco, seco y bien ventilado, lejos de la luz solar directa y de otros productos químicos de acuerdo con las recomendaciones del fabricante del ácido. Para evitar la corrosión de los recipientes, no guarde el ácido en envases sustitutos. Cierre herméticamente el envase original para evitar que los vapores contaminen el lugar de almacenamiento y sus alrededores.

## Sensibilidad a la humedad de los catalizadores ácidos

Los catalizadores ácidos pueden ser sensibles a la humedad atmosférica y otros contaminantes. Se recomienda que la bomba del catalizador y las superficies del sello de la válvula expuestas a la atmósfera sean sumergidas en aceite ISO, TSL u otro material compatible para evitar la acumulación de ácido, y fallas o daños prematuros en el sello.

### AVISO

La acumulación de ácido dañará los sellos de la válvula y reducirá el rendimiento y la vida de la bomba de catalizador. Para evitar la exposición del ácido a la humedad:

- Utilice siempre un recipiente sellado con un desecante en la ventilación o una atmósfera de nitrógeno. Nunca guarde los ácidos en un recipiente abierto.
- Mantenga la bomba del catalizador y los sellos de la válvula llenos con el lubricante apropiado. El lubricante crea una barrera entre el ácido y la atmósfera.
- Use únicamente mangueras a prueba de humedad compatibles con los ácidos.
- Lubrique siempre las piezas roscadas con un lubricante apropiado cuando las vuelva a armar.



# Procedimiento de descompresión





Para reducir el riesgo de inyección a través de la piel, descargue la presión después de pulverizar, antes de cambiar las boquillas de pulverización, y antes de limpiar, revisar o dar servicio al equipo.

**NOTA:** el procedimiento siguiente descarga toda la presión del fluido y del aire del sistema ProMix 2KE.

## Sistemas con bomba

1. Pulse  en Pulverización de mezcla en ejecución (pantalla 2) o  en cualquier pantalla para pasar el sistema a Espera.
2. Siga el procedimiento para **Purga del sistema de suministro de fluido**, página 13, si lo desea o es necesario.
3. Cierre el suministro de aire a las bombas A y B y a las bombas de suministro de disolvente.
4. Con la pistola disparada, pulse la anulación manual de las electroválvulas de las válvulas dosificadoras y de disolvente A y B para descargar la presión. Vea FIG. 1, página 15. Verifique que la presión del fluido se haya reducido a 0.
5. Vuelva a instalar la tapa de la caja de control.

## Sistemas con medidor

1. Pulse  en Pulverización de mezcla en ejecución (pantalla 2) o  en cualquier pantalla para pasar el sistema a Espera.
2. Cierre las bombas/cámaras de presión del suministro del fluido A1 (A2 y A3 si usa varios colores) y B.
3. Desmonte la tapa de la caja de control.
4. Con la pistola disparada, pulse la anulación manual de las electroválvulas de las válvulas dosificadoras A1 (A2, A3) y B para descargar la presión. Vea FIG. 1, página 15.
5. Siga el procedimiento de **Purga**, página 14.
6. Cierre el suministro de fluido a las válvulas de disolvente A y B.
7. Con la pistola disparada, pulse la anulación manual de las electroválvulas de las válvulas de disolvente A y B para descargar la presión. Vea la FIG. 1. Verifique que la presión de disolvente se haya reducido a 0.
8. Vuelva a instalar la tapa de la caja de control.

# Purga



## Sistemas con bomba

Este manual incluye 2 procedimientos de purga de la bomba:




- Purga de material mezclado
- Purga del sistema de suministro de fluido

Use los criterios enumerados para cada procedimiento para determinar cuál debe utilizar.

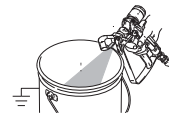
### Purga de material mezclado

Hay ocasiones en las que es preferible purgar únicamente el colector de fluido, por ejemplo:

- Al alcanzar el final de la vida útil del material
- Cuando se producen interrupciones en la pulverización que exceden la vida útil
- Apagado durante la noche o al final del turno
- Antes de dar servicio al conjunto del colector de fluido, manguera o pistola.

1. Pulse  en Pulverización de mezcla en ejecución (pantalla 2) o  en cualquier pantalla para pasar el sistema a Espera.
2. Dispare la pistola para descargar la presión.
3. Si utiliza una pistola de alta presión, enganche el seguro del gatillo. Desmonte la boquilla de pulverización y límpiela por separado.
4. Si se usa una pistola electrostática, apague el equipo electrostático antes de lavar la pistola.
5. Ajuste el regulador de la presión de suministro de disolvente a una presión suficientemente alta como para purgar todo el sistema en un tiempo razonable pero lo suficientemente baja para evitar salpicaduras o lesiones producidas por inyección. Generalmente, un valor de 0,7 MPa, 7 bar (100 psi) es suficiente.
6. Si usa una caja de lavado de pistola, coloque la pistola en la caja y cierre la tapa. Pulse  en Pulverización de mezcla en ejecución (pantalla 2). La secuencia de purga comienza automáticamente.

Si no se usa la caja de lavado de pistola, dispare la pistola en un recipiente metálico conectado a tierra hasta que finalice la secuencia de purga.



Cuando termine de purgar, el sistema conmuta automáticamente al modo Espera.

7. Si el sistema no está completamente limpio, repita el paso 6.

**NOTA:** si fuera necesario, ajuste la secuencia de purga de forma que solo se requiera un ciclo.



8. Dispare la pistola para descargar la presión. Enganche el seguro del gatillo
9. Si se retiró la boquilla de pulverización, vuelva a instalarla.
10. Vuelva a ajustar el regulador de presión del suministro de disolvente a su presión normal de operación.

**NOTA:** Si el sistema usa 2 pistolas, debe disparar ambas simultáneamente durante la purga para purgar ambas pistolas y tuberías. Verifique que salga disolvente limpio de cada pistola. En caso contrario, repita la purga o despeje el atasco/bloqueo del sistema.

### Purga del sistema de suministro de fluido

Siga este procedimiento antes de:

- la primera vez que se carga material en el equipo
- realizar mantenimiento o servicio
- parar el equipo por un tiempo prolongado
- guardar el equipo para almacenamiento

1. Pulse  en Pulverización de mezcla en ejecución (pantalla 2) o  en cualquier pantalla para pasar el sistema a Espera.
2. Dispare la pistola para descargar la presión.
3. Si utiliza una pistola de alta presión, enganche el seguro del gatillo. Desmonte la boquilla de pulverización y límpiela por separado.
4. Si se utiliza equipo electrostático, apáguelo antes de lavar la pistola.

5. Desconecte los suministros de los componentes A y B en las entradas de la bomba, y conecte las tuberías de suministro de disolvente.
6. Ajuste la presión del suministro de disolvente. Utilice la presión más baja posible para evitar las salpicaduras.
7. Desmonte la tapa de la caja de control para acceder a las electroválvulas. Vea FIG. 1, página 15.
8. Purgue como se indica a continuación:
  - Purgue el lado del componente A. Vea FIG. 1, página 15. Pulse la anulación manual de la electroválvula de la válvula dosificadora de A y dispare la pistola en un recipiente metálico conectado a tierra.

Purgue el lado del componente B. Pulse la anulación manual de la electroválvula de la válvula dosificadora de B y dispare la pistola en un recipiente metálico conectado a tierra.

Repita para limpiar a fondo el colector de mezcla.
9. Vuelva a instalar la tapa de la caja de control.
10. Cierre el suministro de disolvente.
11. Desconecte las tuberías de suministro de disolvente y vuelva a conectar los suministros de los componentes A y B.




**NOTA:** Si el sistema usa 2 pistolas, debe disparar ambas simultáneamente durante la purga para purgar ambas pistolas y tuberías. Verifique que salga disolvente limpio de cada pistola. En caso contrario, repita la purga o despeje el atasco/bloqueo del sistema.

**NOTA:** El sistema continúa lleno de disolvente.

## Sistemas con medidor

Purgue el sistema:

- al finalizar la vida útil
- cuando se producen interrupciones en la pulverización que exceden la vida útil
- apagado durante la noche o al final del turno
- la primera vez que se carga material en el equipo
- realizar mantenimiento o servicio
- parar el equipo por un tiempo prolongado

1. Pulse  en Pulverización de mezcla en ejecución (pantalla 2) o  en cualquier pantalla para pasar el sistema a Espera.
2. Dispare la pistola para descargar la presión.
3. Si utiliza una pistola de alta presión, enganche el seguro del gatillo. Desmonte la boquilla de pulverización y límpiela por separado.
4. Si se usa una pistola electrostática, apague el equipo electrostático antes de lavar la pistola.
5. Ajuste el regulador de la presión de suministro de disolvente a una presión suficientemente alta como para purgar todo el sistema en un tiempo razonable pero lo suficientemente baja para evitar salpicaduras o lesiones producidas por inyección. Generalmente, un valor de 0,7 MPa, 7 bar (100 psi) es suficiente.
6. Si usa una caja de lavado de pistola, coloque la pistola en la caja y cierre la tapa.
7. Pulse  en Pulverización de mezcla en ejecución (pantalla 2). La secuencia de purga comienza automáticamente.

Si no se usa la caja de lavado de pistola, dispare la pistola en un recipiente metálico conectado a tierra hasta que el sistema vuelva al modo Espera.

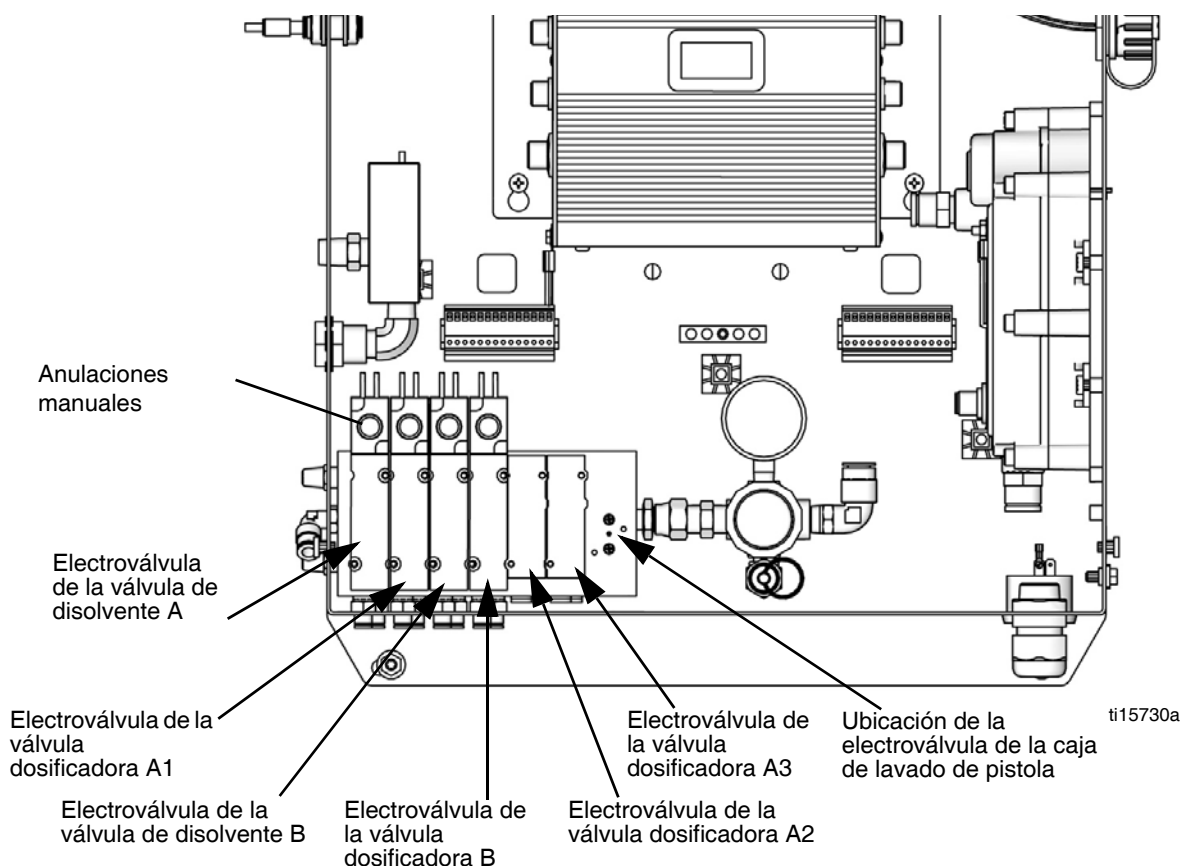


8. Si el sistema no está completamente limpio, repita el paso 6.

**NOTA:** si fuera necesario, ajuste la secuencia de purga de forma que solo se requiera un ciclo.
9. Dispare la pistola para descargar la presión. Enganche el seguro del gatillo
10. Si se retiró la boquilla de pulverización, vuelva a instalarla.
11. Vuelva a ajustar el regulador de presión del suministro de disolvente a su presión normal de operación.

**NOTA:** El sistema continúa lleno de disolvente.

**NOTA:** Si el sistema usa 2 pistolas, debe disparar ambas simultáneamente durante la purga para purgar ambas pistolas y tuberías. Verifique que salga disolvente limpio de cada pistola. En caso contrario, repita la purga o despeje el atasco/bloqueo del sistema.



**FIG. 1. Electroválvulas de la caja de control**

## Parada

1. Siga el procedimiento de **Purga** para su sistema, página 13 o 14.
2. Cierre la válvula principal de la tubería de suministro de aire y la de ProMix 2KE.
3. **Sistemas que no son IS:** apague la alimentación eléctrica de ProMix 2KS (posición 0). **NOTA:** los sistemas basados en medidor volverán a arrancar con la Receta 0.

## Recomendaciones de mantenimiento

La tabla siguiente muestra los valores iniciales recomendados para mantenimiento. Las necesidades de mantenimiento variarán en base a las aplicaciones individuales y las diferencias entre los materiales.

Componente	Frecuencia de mantenimiento recomendada
Válvulas de disolvente	1 000 000 ciclos
Filtro de fluido	Diariamente
Filtro de aire	Mensualmente
Bombas	250 000 ciclos
Válvulas de dosificación	1 000 000 ciclos
Medidores	5 000 galones

# Servicio

## Antes de dar servicio

--	--	--	--	--	--

- Para evitar las descargas eléctricas, apague la alimentación del equipo antes de realizar tareas de servicio.
- Dar servicio a la caja de control lo expone a un nivel de tensión elevado. Apague el interruptor automático de la alimentación antes de abrir la caja eléctrica.
- Todo el cableado eléctrico debe ser realizado por un electricista cualificado, de acuerdo con todos los códigos y reglamentos locales.
- No reemplace los componentes del sistema ya que podría afectar a su seguridad intrínseca.
- Lea **Advertencias**, páginas 6- 9.

1. Siga el **Procedimiento de descompresión**, página 12, si el tiempo que le tomarán las tareas de servicio puede ser mayor que la vida útil, antes de dar servicio a los componentes fluidos y antes de transportar el equipo a una zona de servicio.
2. Cierre las válvulas de cierre de aire.
3. **Sistemas que no son IS:** apague la alimentación eléctrica (posición 0).
4. Si está realizando tareas de servicio en la caja de control, apague también el interruptor automático de la alimentación.

## Reemplazo del elemento filtrante del filtro de aire

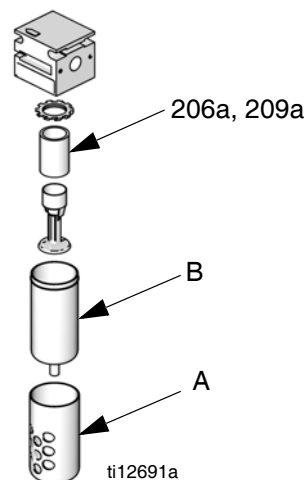
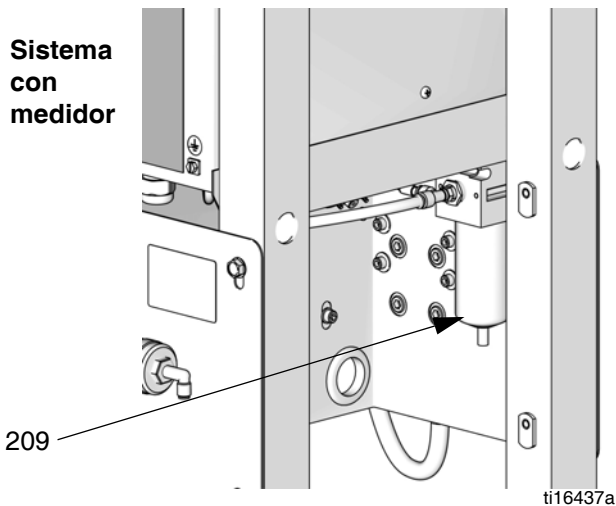
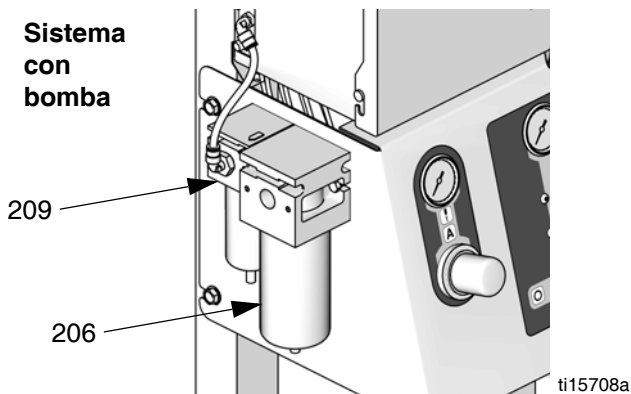
--	--	--	--	--	--

El desmontaje del vaso del filtro de aire presurizado puede causar lesiones graves. Despresurice la tubería de aire antes de dar servicio.

Los sistemas con bomba tienen dos filtros de aire: un filtro de 5 micras (209) en el colector de aire y el filtro de aire (206) de la bomba de 40 micras. Los sistemas con medidor solo tienen el filtro de 5 micras (209). Revise los filtros diariamente y reemplace los elementos si es necesario. Solicite el filtro 15D909 (5 micras) o el 15D890 (40 micras).

1. Cierre la válvula principal de cierre de la tubería de suministro de aire y la del sistema. Despresurice la tubería de aire.

2. Desmonte la tapa del filtro (A).
3. Desenrosque el vaso del filtro (B).
4. Desmonte y reemplace el elemento (206a, 209a).
5. Enrosque firmemente el vaso del filtro (B). Instale la tapa (A).



**FIG. 2. Reemplazo de los elementos filtrantes de los filtros de aire**



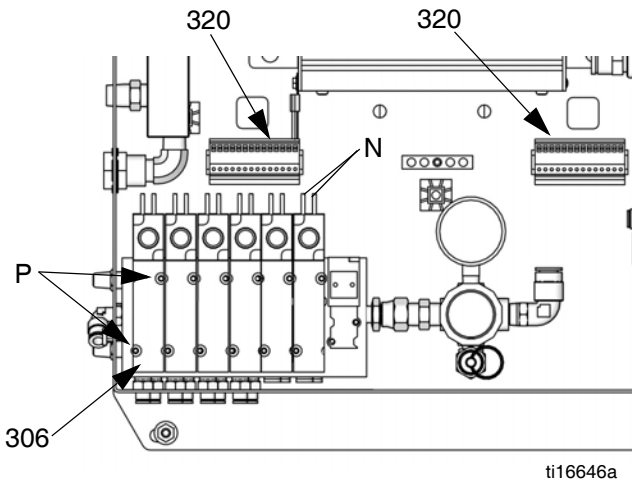
## Reemplazo de las electroválvulas

El sistema tiene 4 electroválvulas como mínimo. Si tiene un sistema de 3 colores o una caja de lavado de pistola, tiene electroválvulas adicionales (opcionales) para cada uno.



Para reemplazar una sola electroválvula:

1. Consulte **Antes de dar servicio**, página 16. Desconecte la alimentación principal.
2. Abra la caja de control.
3. Desconecte los 2 cables (N) de la electroválvula del arnés (320). Vea la FIG. 3.
4. Retire los 2 tornillos (P) y desmonte la electroválvula (306).
5. Instale la nueva electroválvula (306).
6. Conecte los 2 cables (N) al arnés (320). Los cables de las electroválvulas están polarizados (rojo +, negro -). Consulte el Diagrama eléctrico del sistema, páginas 66-69.
7. Vuelva a instalar la tapa de la caja de control.



ti16646a

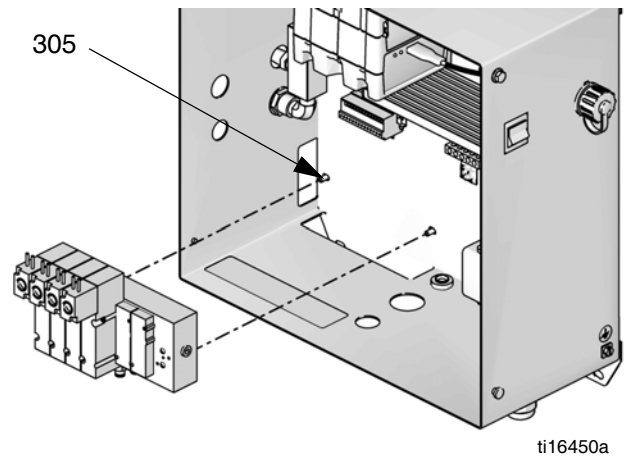
**FIG. 3. Reemplazo de una sola electroválvula**

Para reemplazar el módulo de electroválvulas:

1. Consulte **Antes de dar servicio**, página 16. Desconecte la alimentación principal.
2. Abra la caja de control.
3. Desconecte los cables (N) de todas las electroválvulas de los arneses (320).

**NOTA:** Si tiene un modelo intrínsecamente seguro, deberá desmontar el regulador de aire del alternador del módulo de electroválvulas. Vea las instrucciones para el desmontaje en la página 21.




4. Retire los dos tornillos (305).
5. Desmonte y reemplace el módulo de electroválvulas.
6. Conecte todos los cables (N) a los arneses (320). Los cables de las electroválvulas están polarizados (rojo +, negro -). Consulte el Diagrama eléctrico del sistema, páginas 66-69.
7. Vuelva a instalar la tapa de la caja de control.



ti16450a

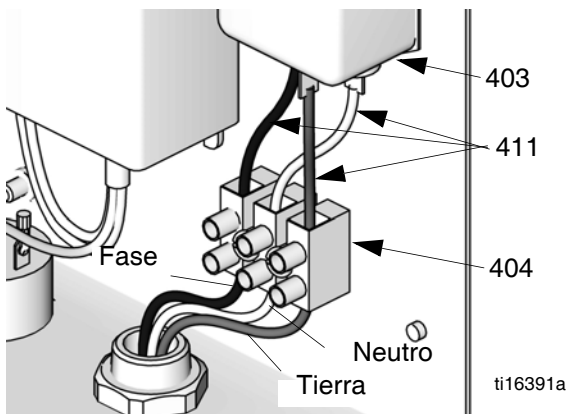
**FIG. 4. Reemplazo del módulo de electroválvulas**

## Reemplazo de la fuente de alimentación

						
<p>Todo el cableado eléctrico debe ser realizado por un electricista cualificado, y debe cumplir con todos los códigos y normativas locales.</p>						

### Fuente de alimentación y filtro montados en el mamparo

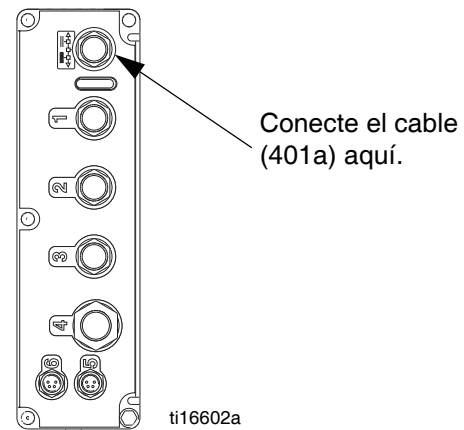
1. Consulte **Antes de dar servicio**, página 16. Desconecte la alimentación principal.
2. Abra la caja de control.
3. Desconecte los tres cables de entrada del filtro de línea (403).



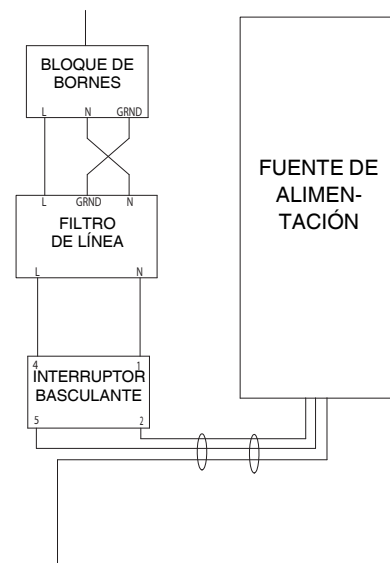
**Fig. 5. Conexiones del bloque de bornes**

4. Vea la FIG. 8. Desconecte el cable de CAN de la fuente de alimentación (401a) del módulo avanzado de control de fluido (302).
5. Desconecte los cables del filtro de línea y los cables de la fuente de alimentación del interruptor de alimentación eléctrica (402).
6. Desconecte el cable de tierra de la fuente de alimentación, PS(GND), del bloque de bornes de tierra (T) del módulo avanzado de control de fluido.
7. Retire los cuatro tornillos (405) y desmonte la fuente de alimentación (401). Si reemplaza el filtro, retire los dos tornillos (407) y el filtro (403).
8. Instale la nueva fuente de alimentación (401) y el filtro de línea (403) con los tornillos suministrados (405, 407), como se muestra.
9. Vea la FIG. 8. Conecte el arnés de cableado (410/LF) al filtro de línea (403) y al interruptor de alimentación (402) como se muestra. Vea también el Diagrama eléctrico.

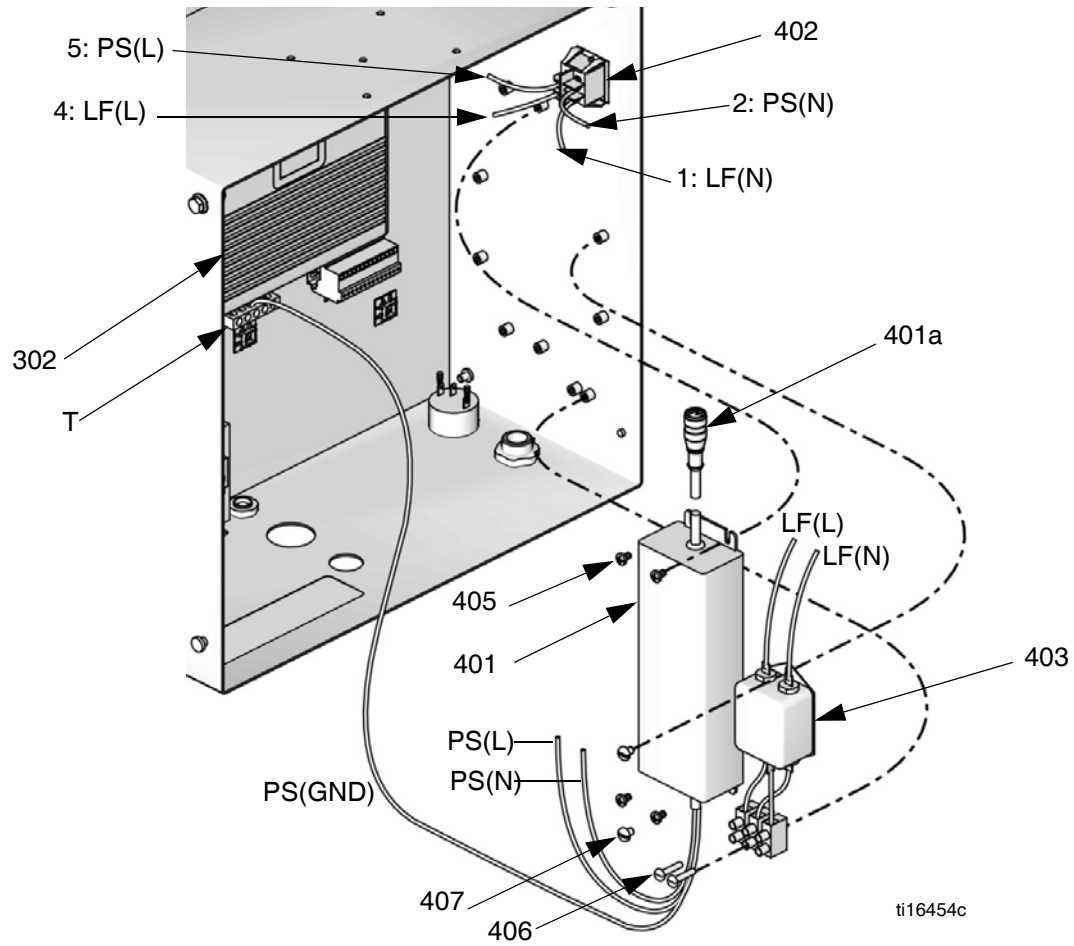
10. Conecte el arnés de cableado de la fuente de alimentación (411/PS) al interruptor (402), como se muestra. Vea también el Diagrama eléctrico. Conecte el cable de tierra PS al bloque de bornes de tierra (T) del módulo avanzado de control de fluido.
11. Vea la FIG. 5. Conecte el arnés de cableado (411) al filtro de línea (403) y al bloque de bornes (404) como se muestra. Vea también el Diagrama eléctrico.
12. Conecte el cable de CAN (401a) al módulo avanzado de control de fluido.



**Fig. 6. Vuelva a conectar el cable de CAN.**



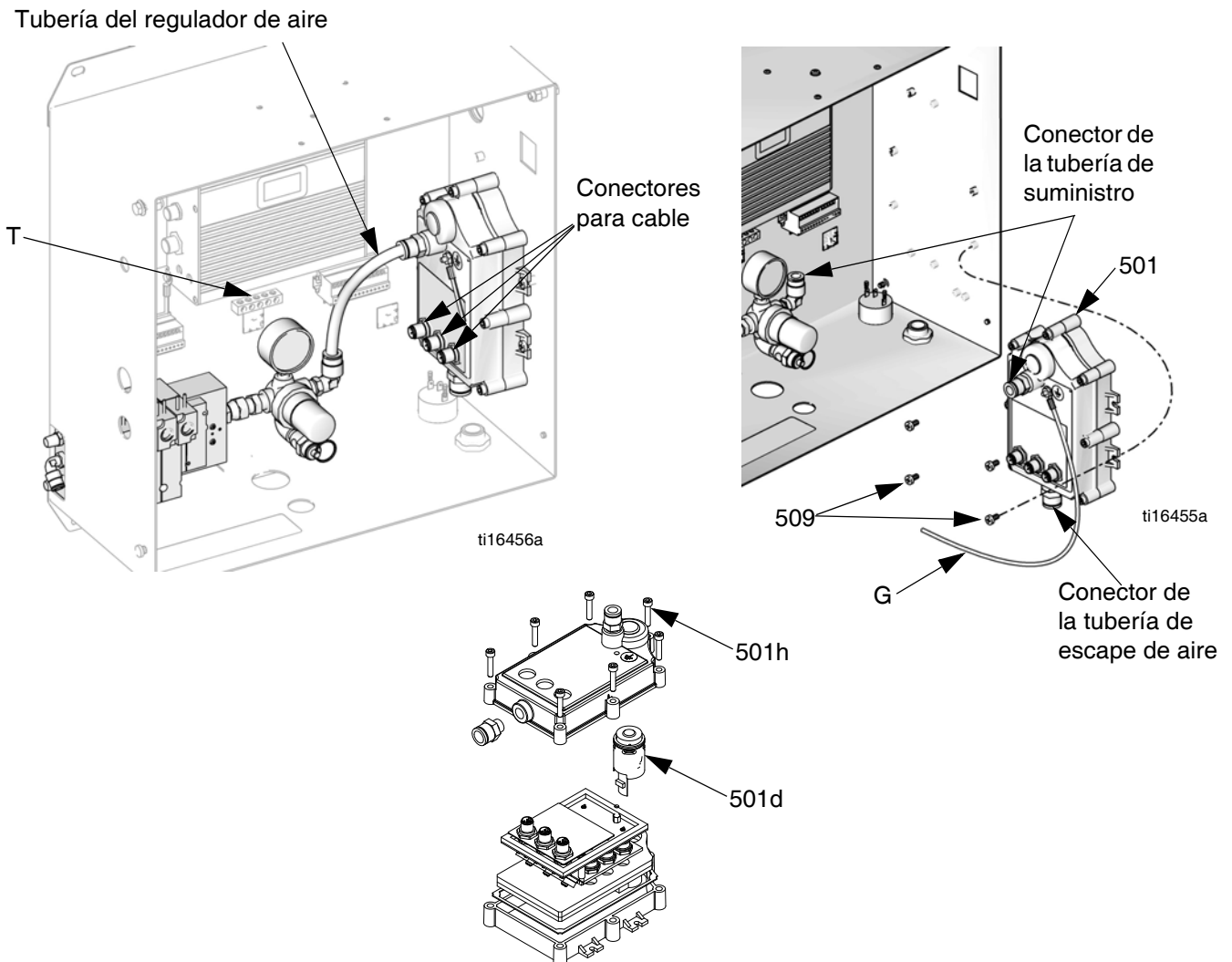
**Fig. 7. Esquema eléctrico**



**FIG. 8. Reemplazo de la fuente de alimentación montada en el mamparo**

## Alternador de alimentación y turbina

1. Consulte **Antes de dar servicio**, página 16. Desconecte el suministro de aire principal.
2. Abra la caja de control.
3. Vea la FIG. 9. Desconecte las conexiones de los cables de salida de alimentación del módulo de alternador (501). Desconecte el cable de tierra (G) del bloque de bornes de tierra (T) de la caja de control.
4. Desconecte los cables de la fuente de alimentación del módulo avanzado de control de fluido, el módulo USB y el módulo de visualización.
5. Desconecte la tubería del regulador de aire y la tubería de escape de aire del módulo del alternador.
6. Retire los cuatro tornillos (509) del montaje para desmontar el alternador de la caja de control.
7. Retire los siete tornillos (501h) para separar las carcasas del alternador.
8. Reemplace la turbina (501d) si es necesario. Lubrique ligeramente la junta tórica de la turbina para facilitar el armado de la carcasa del alternador.
9. Siga los pasos en orden inverso para armar el conjunto del regulador del alternador y conectar los cables de la alimentación eléctrica y las tuberías de aire.
10. Cierre la caja de control y restablezca la alimentación eléctrica.



**FIG. 9. Desmontaje del módulo del alternador (y turbina)**

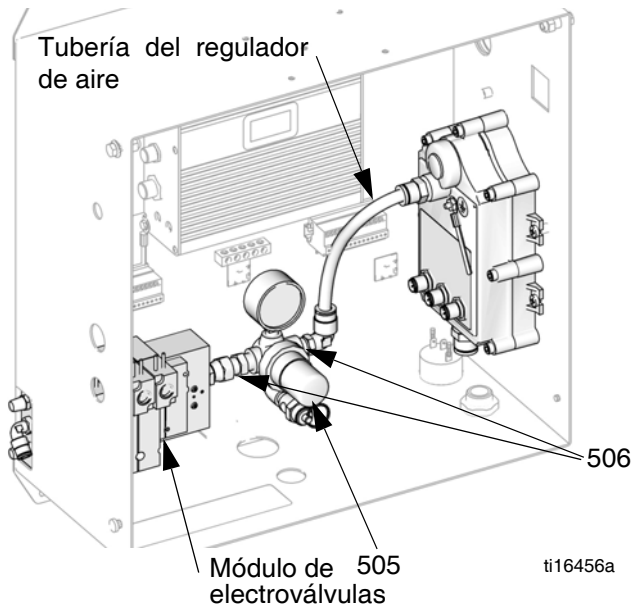
## Reemplazo del regulador del alternador

1. Consulte **Antes de dar servicio**, página 16. Desconecte el suministro de aire principal.
2. Abra la caja de control.
3. Desconecte la tubería de suministro de aire del conjunto del regulador (505).
4. Afloje los accesorios giratorios del regulador de aire (506) y retírelos del módulo de electroválvulas.
5. Repare o reemplace las piezas del regulador del alternador si es necesario. Vea **Conjunto de alternador de alimentación**, página 56 las piezas de repuesto. Reemplace el accesorio giratorio del regulador de aire (506).
6. Vuelva a conectar la tubería de aire. Ajuste la presión de aire del regulador en 0,12 MPa (1,2 bar, 18 psi).

**AVISO**

Para evitar daños al alternador, no ajuste la presión de aire del regulador en más de 0,12 MPa (1,2 bar, 18 psi).

7. Cierre la caja de control y restablezca la alimentación eléctrica.

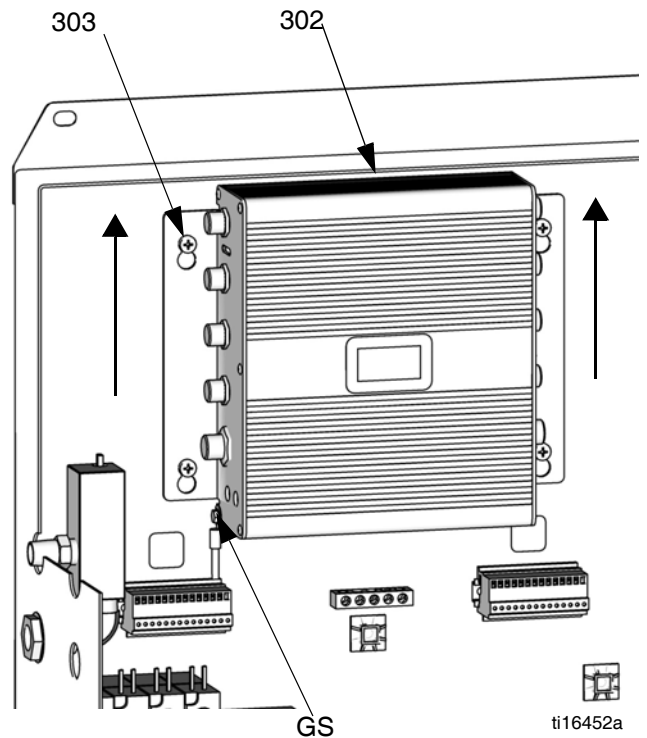


**Fig. 10. Reemplazo del regulador del alternador**

## Reemplazo del módulo avanzado de control de fluido (AFCM)



1. Consulte **Antes de dar servicio**, página 16. Desconecte la alimentación principal.
2. Abra la caja de control.
3. Desconecte todos los cables del AFCM (302). Tome nota de las ubicaciones de los cables.
4. Desconecte el cable de tierra del tornillo de conexión a tierra (GS).
5. Afloje los cuatro tornillos de montaje (303).
6. Deslice el AFCM hacia arriba y afuera para retirarlo.
7. Para instalar un AFCM nuevo, siga los pasos anteriores en orden inverso. Si necesita información sobre la conexión de los cables, consulte el Diagrama eléctrico.
8. Siga las instrucciones del Manual 3A1244 para actualizar el software en el AFCM nuevo.
9. Cierre la caja de control y restablezca la alimentación eléctrica.

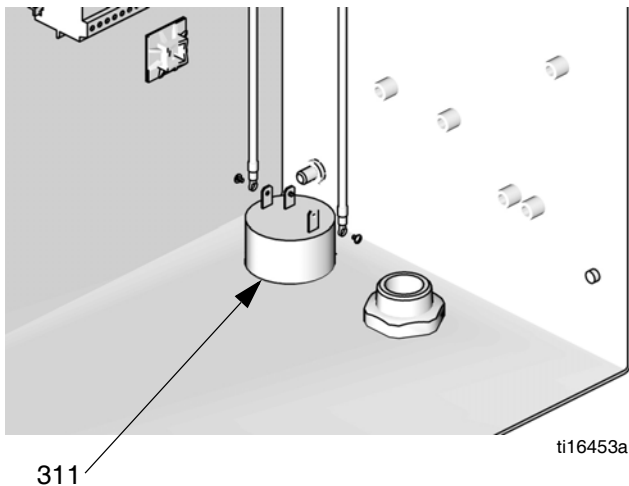


**Fig. 11. Reemplazo del AFCM**

## Reemplazo de la alarma



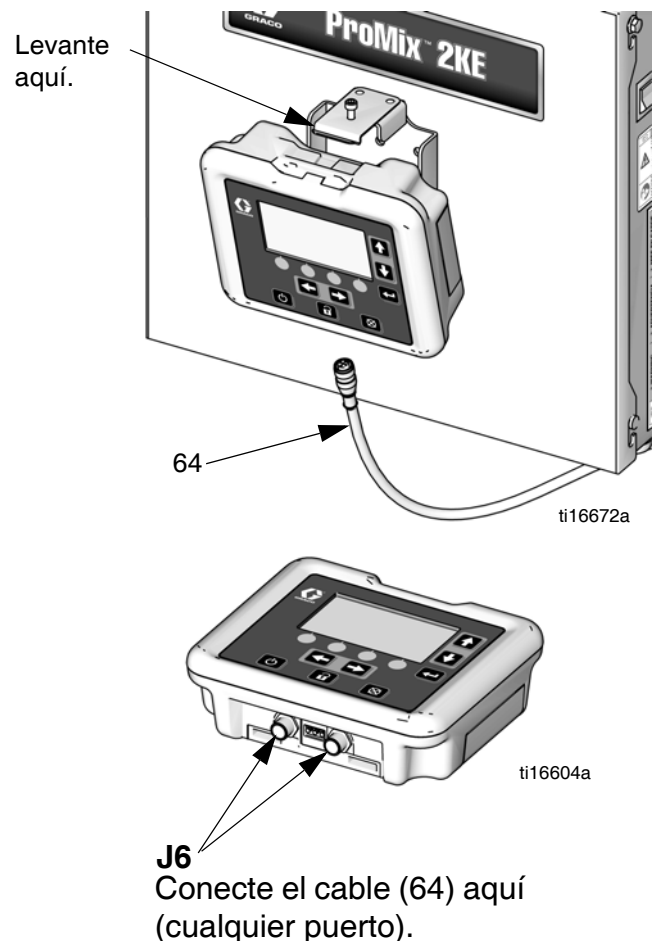
1. Consulte **Antes de dar servicio**, página 16. Desconecte la alimentación principal.
2. Abra la caja de control.
3. Desconecte los cables de la alarma (311).
4. Retire la tuerca de seguridad/montaje de la alarma y desmonte la alarma.
5. Monte una alarma nueva. Vuelva a conectar todos los cables.
6. Cierre la caja de control y restablezca la alimentación eléctrica.



**FIG. 12. Reemplazo de la alarma**

## Reemplazo del módulo de visualización

1. Consulte **Antes de dar servicio**, página 16.
2. El módulo de visualización (63) encaja muy ajustado en la ménsula de montaje (49). Para retirarlo, levante la parte delantera de la ménsula y, al mismo tiempo, tire hacia afuera del módulo de visualización.
3. Desconecte el cable de CAN (64).
4. Reemplácelo con un módulo de visualización nuevo.
5. Vuelva a conectar el cable de CAN (64) como se muestra.
6. Siga las instrucciones del Manual 3A1244 para actualizar el software del módulo de visualización nuevo.



**FIG. 13. Reemplazo del módulo de visualización**

# Reemplazo del módulo USB



1. Consulte **Antes de dar servicio**, página 16. Desconecte la alimentación principal.
2. Abra la caja de control.
3. **Sistemas que no son IS:** desconecte el cable de CAN del módulo de visualización, el cable de CAN del módulo avanzado de control de fluido y el cable de USB del Módulo USB (340).  
**Sistemas IS:** desconecte el cable de CAN del alternador y el cable de USB del módulo USB (340).
4. Retire el tornillo de tierra (343) de la parte superior de la caja de control para el módulo USB y la ménsula.
5. Retire los cuatro tornillos de montaje (341) del módulo USB y desmonte el módulo.
6. Para instalar un módulo USB nuevo, siga los pasos anteriores en orden inverso.

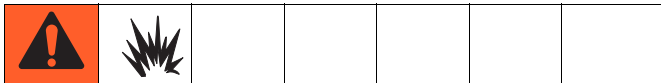
### Conexión de los cables en sistemas que no son IS:

- Cable de CAN desde J6 (cualquier puerto) del módulo de visualización a P3 en el módulo USB.
- Cable de CAN desde J8 en el módulo avanzado de control de fluido a P4 en el módulo USB
- Cable USB (345) desde el puerto en la caja de control al puerto en el módulo USB.

### Conexión de los cables en sistemas IS:

- Cable de CAN desde J2 en el módulo del alternador a P3 en el módulo USB.
- Cable USB (345) desde el puerto en la caja de control al puerto en el módulo USB.

7. Siga las instrucciones del Manual 3A1244 para actualizar el software en el módulo USB nuevo.
8. Cierre la caja de control y restablezca la alimentación eléctrica.



Para ayudar a evitar incendios y explosiones, no conecte, descargue ni retire la unidad flash USB salvo que la unidad se retire de la ubicación peligrosa (atmósfera explosiva). Nunca deje la unidad flash USB en el puerto USB.

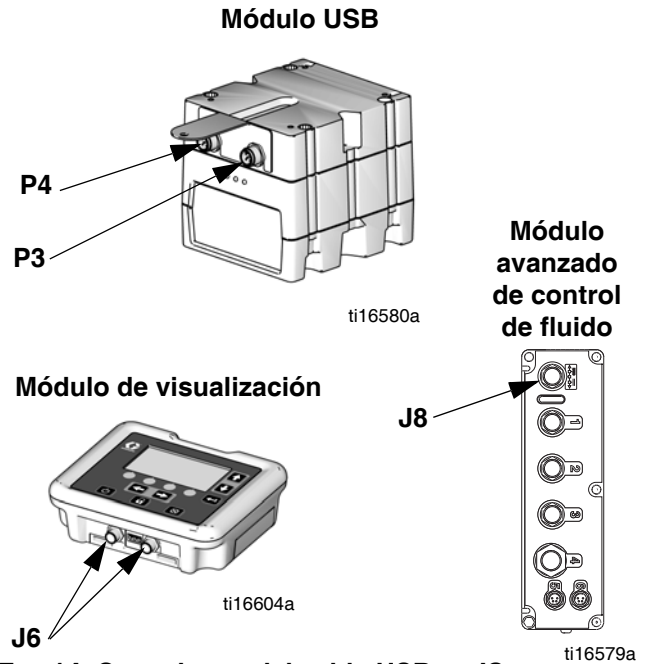


Fig. 14. Conexiones del cable USB no IS

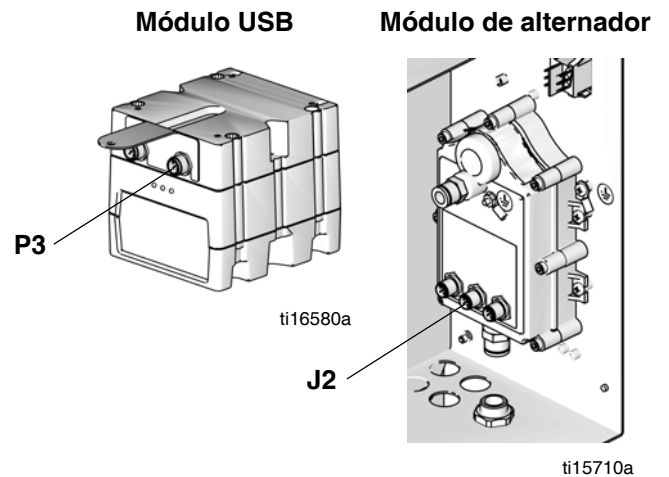
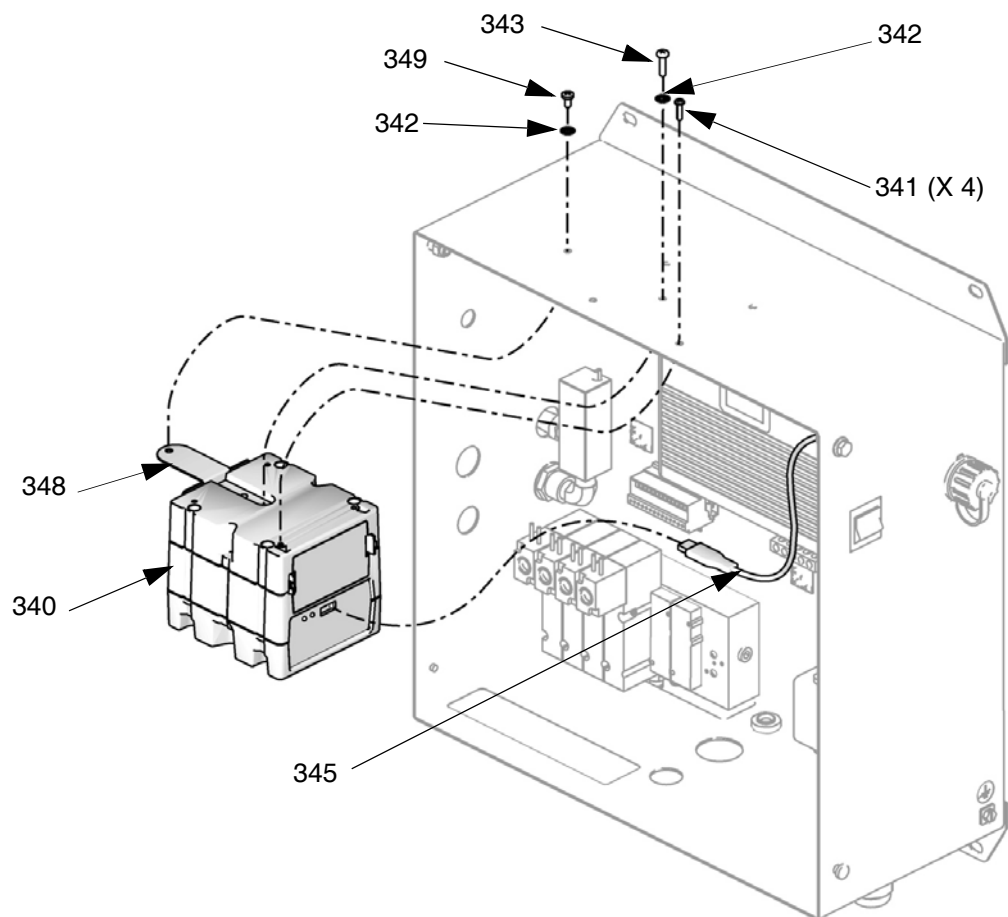


Fig. 15. Conexión del cable USB en sistemas con IS.

## Actualización del software

Solicite el software del kit de Token 16D922 para actualizar el software. Las actualizaciones de software acompañan a los manuales 406905 y 3A1244. Para actualizar el módulo de visualización, el módulo avanzado de control de fluido, y el módulo USB (si se usa), siga todas las instrucciones y advertencias incluidas en estos manuales.



ti16451a

**FIG. 16. Reemplazo del módulo USB**



## Controles del aire del sistema de la bomba

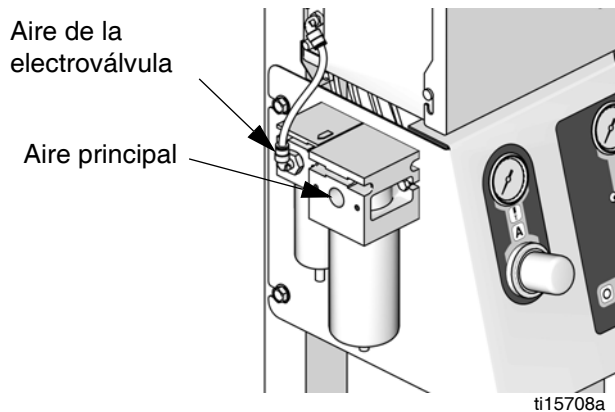
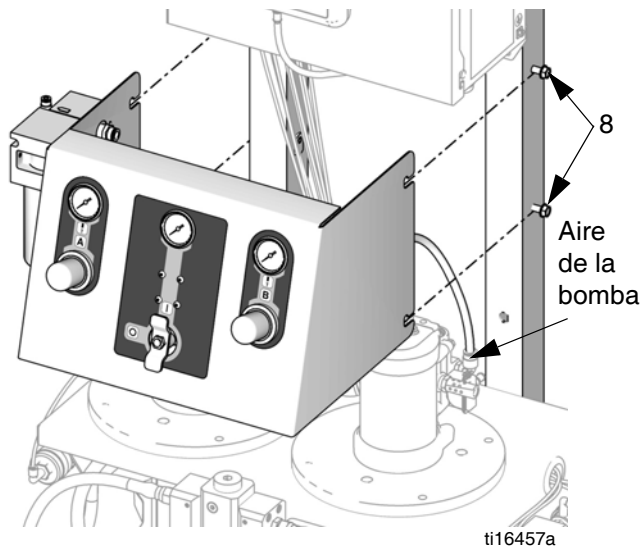


### Desmontaje del conjunto de control de aire

1. Consulte **Antes de dar servicio**, página 16.
2. Vea la FIG. 17. Desconecte las tuberías de aire de la bomba, la tubería de aire principal y la tubería de aire de la electroválvula.

**NOTA:** Tal vez le resulte conveniente desmontar la tubería de aire del motor neumático del lado A después de extraer el conjunto del bastidor.

3. Afloje los cuatro tornillos (8) de los lados del bastidor. Deslice el conjunto hacia arriba y afuera para retirarlo.
4. Para volver a instalar el conjunto de control de aire después de la reparación, siga los pasos anteriores en orden inverso.



**FIG. 17. Desmontaje del conjunto de control de aire**

### Reemplazo de los manómetros

1. Vea **Desmontaje del conjunto de control de aire**, página 25.

Vea FIG. 18, página 26, el diagrama completo de los controles de aire de la bomba.

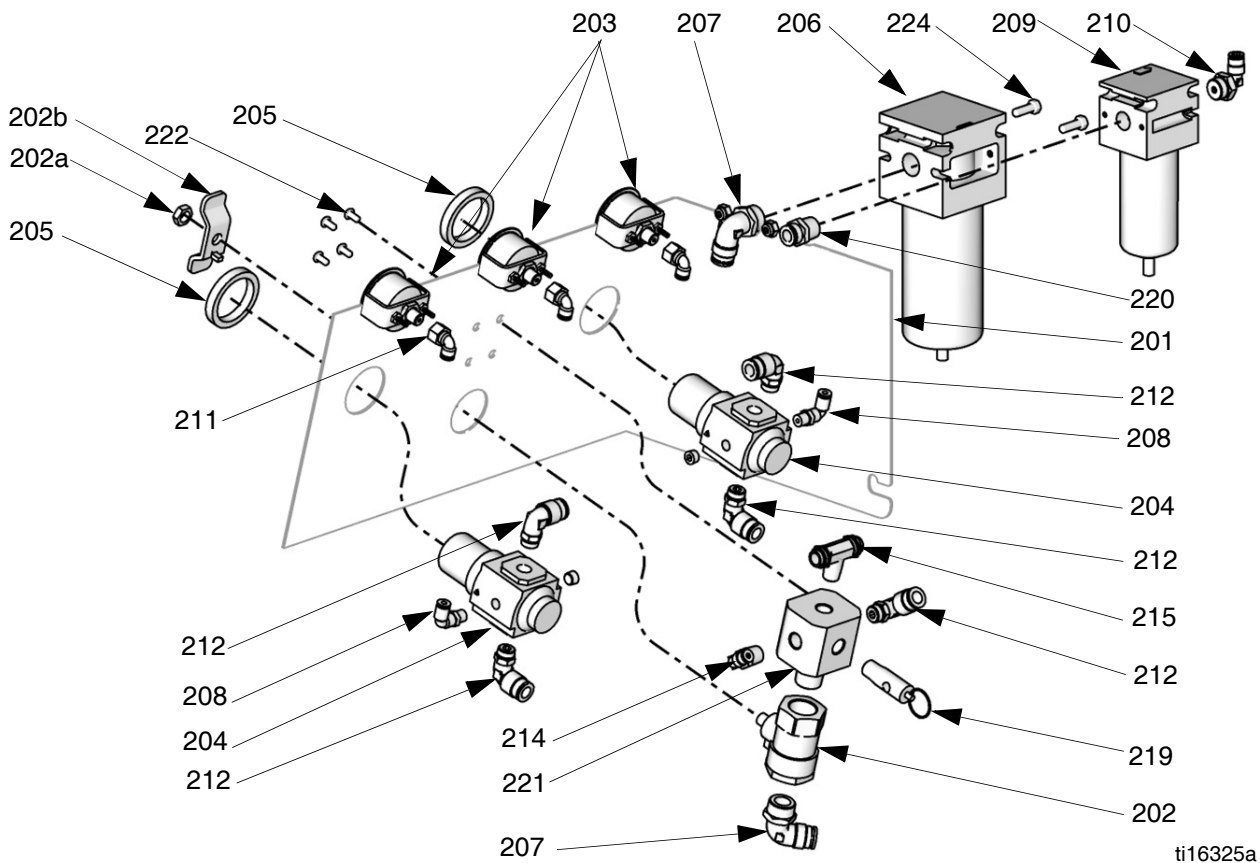
2. Desconecte las tuberías de aire a los manómetros (203).
3. Retire los tornillos de montaje (203a).
4. Desmonte los accesorios de conexión (211) y los manómetros (203). Reemplace si es necesario.
5. Para el armado, siga los pasos anteriores en orden inverso.

### Reemplazo de los reguladores de aire

1. Vea **Desmontaje del conjunto de control de aire**, página 25.
2. Vea FIG. 18, página 26. Retire la tuerca del regulador (205) y desconecte las tuberías de aire que parten del regulador (204).
3. Desmonte el conjunto del regulador y reemplácelo con uno nuevo. Vea **Controles de aire, modelos basados en bomba 24F088-24F115 y 24Z017-24Z018**, página 42.
4. Para el armado, siga los pasos anteriores en orden inverso.

### Reemplazo del colector/válvula de bola/válvula de seguridad

1. Vea **Desmontaje del conjunto de control de aire**, página 25.
2. Vea FIG. 18, página 26. Retire la tuerca (202b) y la palanca (202a) del frente de la placa del control de aire.
3. Retire los cuatro tornillos (222) de la parte delantera de la placa del control de aire.
4. Desconecte todas las tuberías de aire.
5. Desconecte los accesorios (207, 212, 214, 215). Reemplace si es necesario.
6. Desconecte la válvula de bola (202) y la válvula de seguridad (219). Reemplace las piezas si es necesario, incluso el colector. Vea **Controles de aire, modelos basados en bomba 24F088-24F115 y 24Z017-24Z018**, página 42.
7. Para el armado, siga los pasos anteriores en orden inverso.



ti16325a

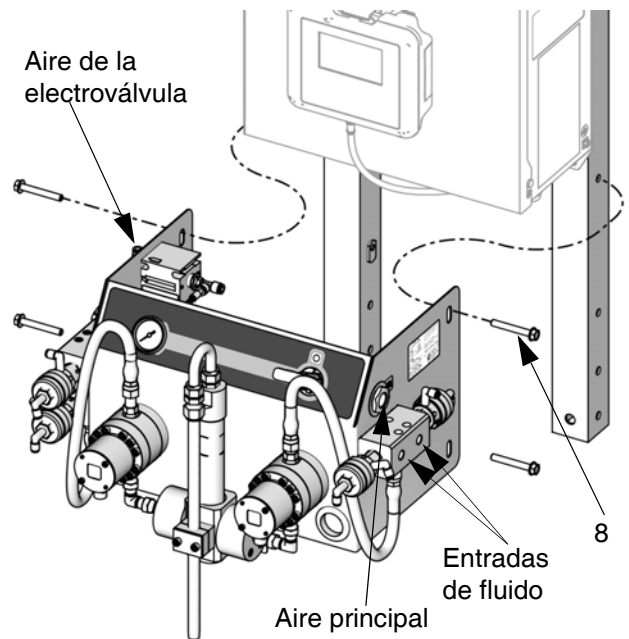
FIG. 18. Controles de aire del sistema con bomba

## Controles de aire del sistema con medidor



### Desmontaje del panel de aire/fluido

1. Consulte **Antes de dar servicio**, página 16.
2. Desconecte la tubería de aire principal y la tubería de aire de la electroválvula. Desconecte las tuberías de fluido donde entran a las pilas de válvulas.
3. Retire los cuatro tornillos (8) de los lados del bastidor.
4. Desmonte el conjunto del panel de aire/fluido.
5. Para volver a instalar el conjunto después de la reparación, siga los pasos anteriores en orden inverso.



ti16458b

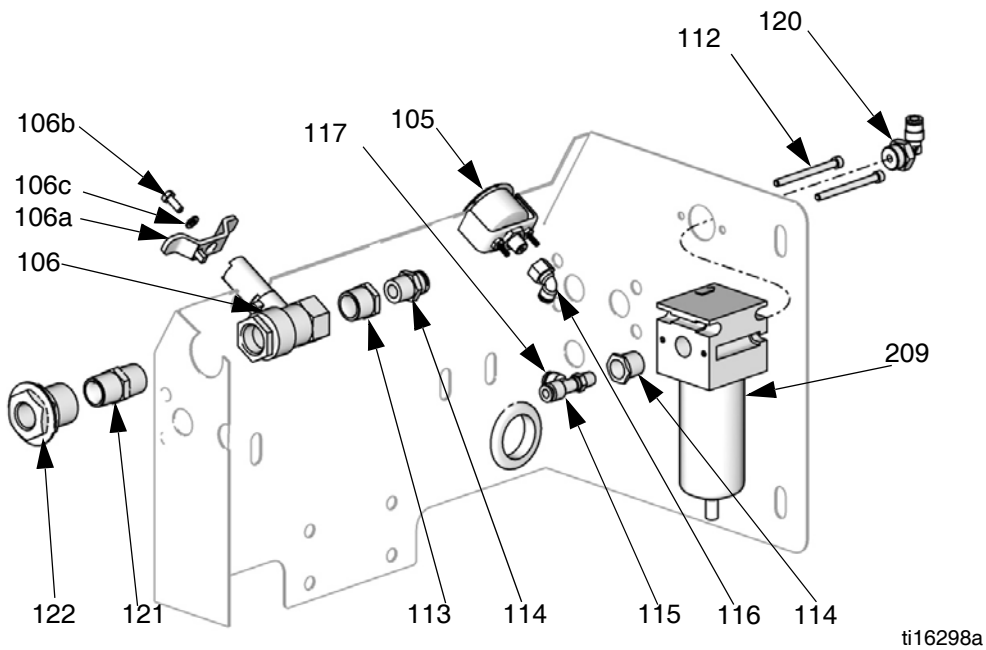
FIG. 19. Desmontaje del panel de aire/fluido

### Reemplazo de la válvula de bola

1. Vea **Desmontaje del panel de aire/fluido**, página 26.
2. Retire el tornillo (106b) y la arandela (106c) de la palanca en la parte delantera del panel.
3. Desmonte los accesorios de conexión (113, 114, 121, 122) y la válvula de bola (106).
4. Reemplace los accesorios de conexión y/o la válvula si es necesario.
5. Para el armado, siga los pasos anteriores en orden inverso.

### Reemplazo de los manómetros

1. Vea **Desmontaje del panel de aire/fluido**, página 26.
2. Desconecte la tubería de aire al manómetro (105).
3. Retire los tornillos de montaje (105a).
4. Desmonte el accesorio de conexión (114) y el manómetro (105). Reemplace si es necesario.
5. Para el armado, siga los pasos anteriores en orden inverso.



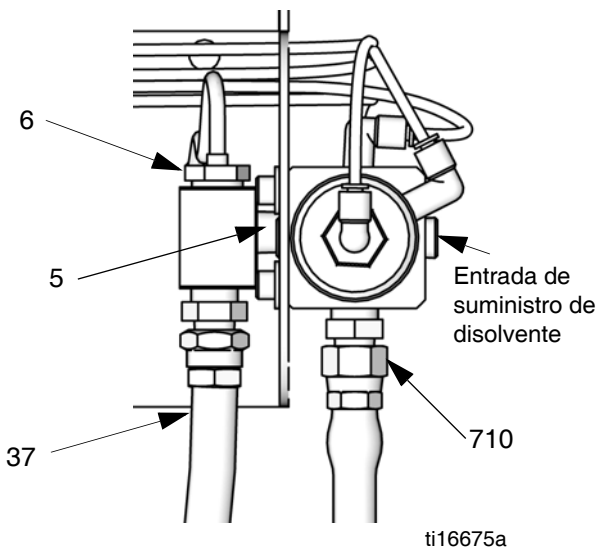
**FIG. 20. Controles de aire del sistema con medidor**

## Controles de fluido



### Desmontaje de las pilas de válvulas dosificadoras

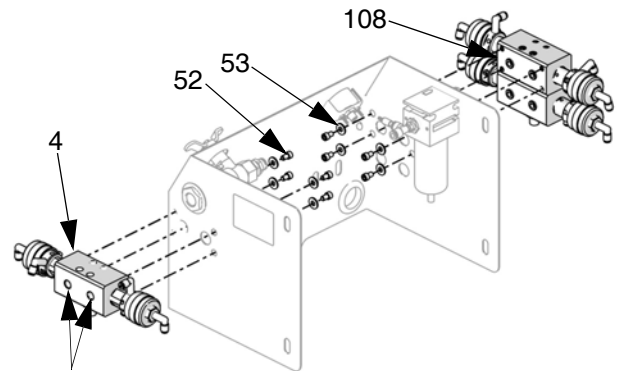
1. Consulte **Antes de dar servicio**, página 16.
2. **Sistemas basados en medidor:** Vea **Desmontaje del panel de aire/fluido**, página 26.
3. **Sistemas basados en bomba:** desmonte la manguera de entrada de fluido (37) del interior del panel. desmonte el sensor de presión de la salida de fluido (6). desconecte el accesorio de conexión del fluido (5) de las pilas de válvulas dosificadoras (4 y 108 si el sistema es de 3 colores). desconecte las tuberías de salida de fluido del accesorio de conexión (710). desconecte la manguera de suministro de disolvente de la entrada.



ti16675a

**Fig. 21. Desconexión de las tuberías de fluido**

4. **Sistemas basados en medidor:** desconecte las tuberías de entrada de fluido de las pilas de válvulas. Vea la **Fig. 22**.
5. Retire los cuatro pernos (52) y arandelas (53) del interior del panel para desmontar cada pila de válvulas (4 y 108 si el sistema es de 3 colores).



Entradas de fluido, sistema basado en medidor.

ti16674a

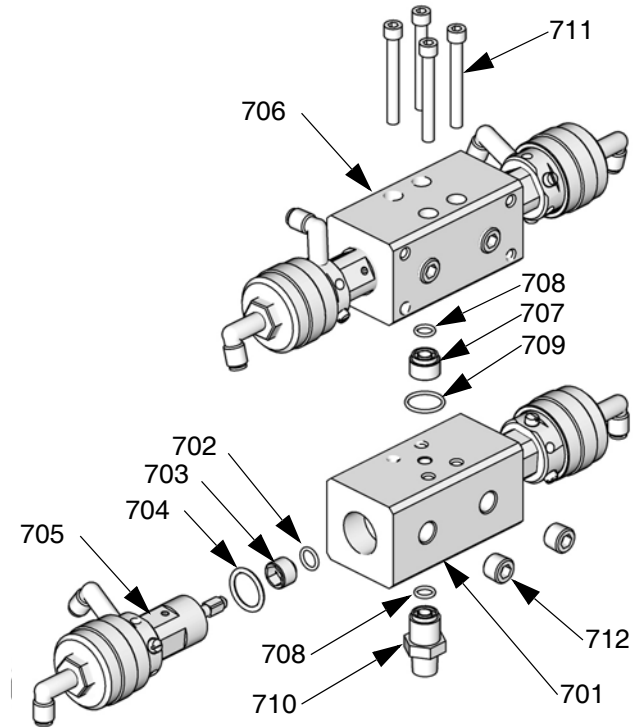
**Fig. 22. Desmontaje de las pilas de válvulas**

6. **Sistema de 3 colores.** Retire los cuatro pernos (711) de la parte superior de la pila de válvulas. Separe los dos colectores (701 y 706).
7. **Reemplazo de los asientos:** para reemplazar un asiento en una sola válvula, solicite el kit 16A560 (vea la página 59) o el kit para ácido 26A035 (vea la página 61). Desmonte la válvula dosificadora (705) del colector (701 o 706), luego desmonte y reemplace el asiento (703) y las juntas tóricas (702 y 704).
8. **Servicio de la válvula dosificadora:** solicite el kit 15U933 (vea la página 59) o el kit para ácido 24T817 (vea la página 61). Para reconstruir la válvula dosificadora, siga todas las instrucciones y advertencias del Manual 312782.
9. **Reconstrucción del colector de la válvula:** Para el servicio completo de su pila de válvulas (1 color o 3 colores), solicite el kit 24H254 (vea la página 59) o el kit para ácido 26A187 (vea la página 61). Siga las instrucciones en **Reconstrucción del colector de la válvula dosificadora**, página 29.

## Reconstrucción del colector de la válvula dosificadora

Solicite el kit 24H254 (vea la página 59) o el kit para ácido 26A187 (vea la página 61). Utilice todas las piezas del kit.

1. Siga los pasos 1 a 5 de **Desmontaje de las pilas de válvulas dosificadoras**, página 28.
2. Desmonte el accesorio de conexión (710) y la junta tórica (708).
3. Desmonte la válvula dosificadora (705), luego desmonte el asiento (703) y las juntas tóricas (702 y 704) de cada lado de cada colector (701, 706).
4. **Sistemas de 3 colores.** Desmonte el espaciador (707) y las juntas tóricas (708 y 709) de entre los dos colectores (706).
5. **Sistemas de 3 colores.** Instale la junta tórica nueva (708) en el accesorio de conexión (710). Instale el accesorio de conexión en la parte inferior del colector de 3 colores (701).



ti16302a

**Fig. 23. Reconstrucción de las pilas de válvulas dosificadoras**

- NOTA:** Alivie la tensión del resorte antes de instalar la válvula (705) en el colector (701 o 706).
6. Instale la junta tórica pequeña (702), el retenedor del asiento (703) y la junta tórica grande (704) en el colector, luego instale la válvula (705). Apriete con un par de 47-54 N•m (35-40 lb-pie). Repita el procedimiento con cada válvula.
  7. **Sistemas de 3 colores.** Instale la junta tórica nueva (708) en el espaciador (707). Instale la junta tórica nueva (709) en la parte inferior del colector de 1 color (706). Alinee los colectores (701 y 706). Instale los cuatro tornillos (711). Apriete con un par de 11-14 N•m (8-10 lb-pie).
  8. Use los cuatro pernos (52) y las arandelas (53) para volver a asegurar las pilas de válvulas (4 y 108 si está presente).
  9. Vuelva a conectar las tuberías de fluido. Vea FIG. 21, página 28.
  10. Vuelva a conectar las tuberías de aire. Vea el Diagrama neumático del sistema, en las páginas 64-65. Vea también las **Tabla y diagramas de tuberías**, página 43 para los sistemas basados en bomba o la página 51 para los sistemas basados en medidor.

## Reparación de caudalímetros



### Medidor Coriolis

1. Consulte **Antes de dar servicio**, página 16.
2. Para desmontar y dar servicio al medidor Coriolis, consulte el manual 313599.

### Medidor G3000 y G3000A

#### Desmontaje

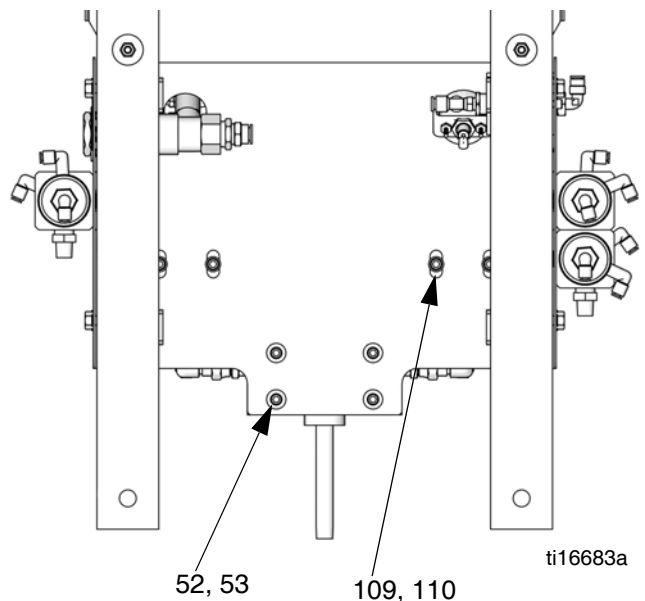
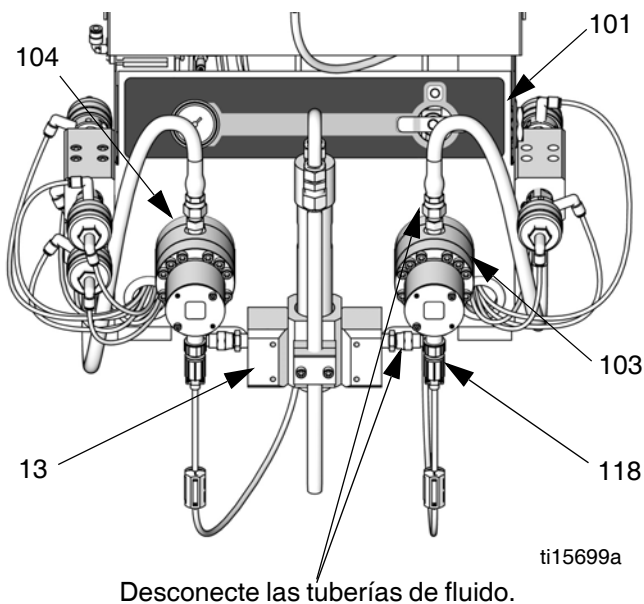
1. Consulte **Antes de dar servicio**, página 16.
2. Desmonte el arnés de cableado (118) y las tuberías de fluido.
3. Retire los dos tornillos (110) y las arandelas (109) que sostienen el medidor (103) y el espaciador (104) en la placa de fluido (101).
4. Realice las tareas de servicio en el medidor como se indica en el manual de medidor 308778.

#### Instalación

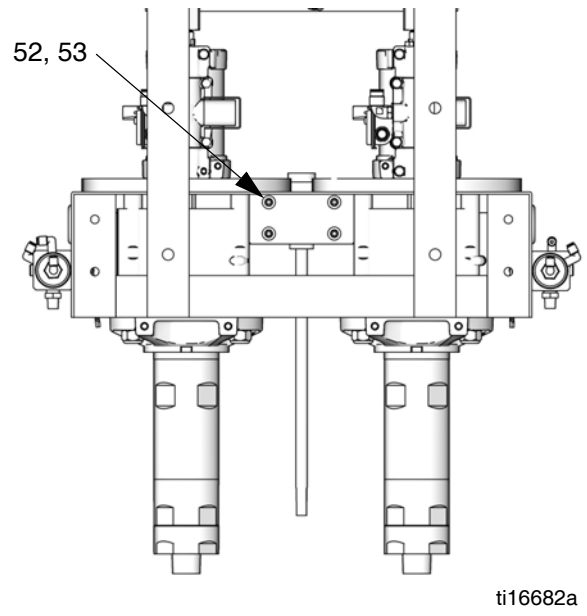
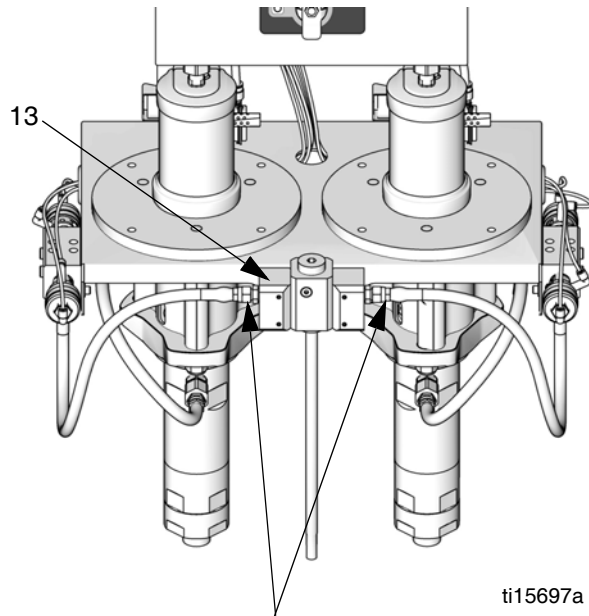
1. Asegure el medidor (103) y el espaciador (104) a la placa de fluido (101) con los tornillos (110) y las arandelas (109).
2. Conecte el arnés de cableado (118) y la tubería de fluido.
3. Calibre el medidor como se indica en el Manual de operación 3A0869.

## Reparación del colector de mezcla

1. Consulte **Antes de dar servicio**, página 16.
2. Vea FIG. 25, página 31. Desconecte las tuberías de fluido.
3. Mientras sostiene el colector de mezcla (13), retire los cuatro tornillos (52) y las arandelas (53) que sostienen el colector de mezcla (13) en la placa de fluido (101 para sistemas c/medidor) o en el bastidor de la bomba (sistemas c/bomba). Desmonte el colector.
4. Realice las tareas de servicio en el colector como se indica en el manual del colector de mezcla 312781.



**FIG. 24. Desmontaje del colector de sistema c/medidor**



Desconecte las tuberías de fluido.

**FIG. 25. Desmontaje del colector del sistema con bomba**

## Conjunto de bomba papo

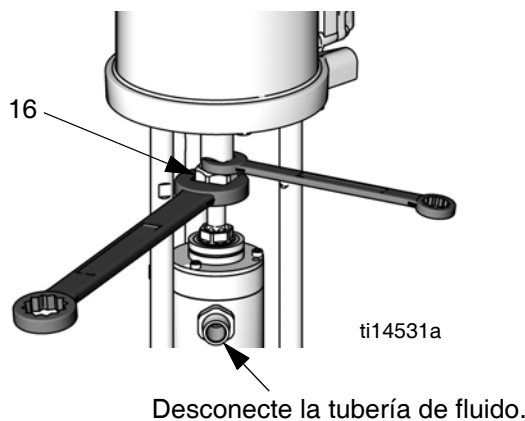


Antes de realizar las tareas de servicio, desmonte primero la bomba de desplazamiento, luego el motor neumático.

### Desmontaje de la bomba de desplazamiento

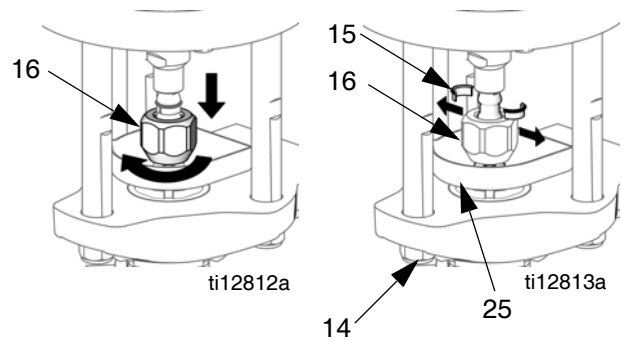
Vea en las páginas 33-35 las instrucciones detalladas.

1. Consulte **Procedimiento de descompresión**, página 12.
2. Desconecte la tubería de fluido de la salida de la bomba. Vea la FIG. 26.
3. **Bombas Merkur:** desmonte el blindaje de la barra de acoplamiento (26).  
**Bombas con fuelles Merkur:** desmonte el blindaje del acoplador (79).
4. **Bombas Merkur:** sostenga las caras planas del eje del motor neumático con una llave. Use otra llave para aflojar la tuerca de acoplamiento (16).  
**Bombas con fuelles Merkur:** sostenga la tuerca de acoplamiento (16) con una llave. Utilice otra llave para girar el eje del motor. Para evitar dañar la tapa superior de los fuelles y la junta en forma de D, **no gire la tuerca de acoplamiento.**



**FIG. 26. Procedimiento para aflojar la tuerca de acoplamiento**

5. Baje la tuerca de acoplamiento (16) lo suficiente para desmontar los collares de acoplamiento (15), y luego levante el eje del motor neumático y retire la tuerca de acoplamiento (16).



**FIG. 27. Desmontaje de los collares de acoplamiento**

6. **Bombas Merkur:** tire hacia arriba del depósito de TSL (25) para desmontarlo.
7. Use una llave de cubo para retirar las tuercas de la barra de acoplamiento (14):
8. Desmonte cuidadosamente la bomba de desplazamiento, con el adaptador de bomba unido.
9. Sujete la placa del adaptador en un torno de banco para dar servicio a la bomba de desplazamiento.
10. Vea la información sobre servicio y piezas en el manual de la bomba de desplazamiento (312792 para la Merkur estándar o 312793 para la Merkur con fuelles).

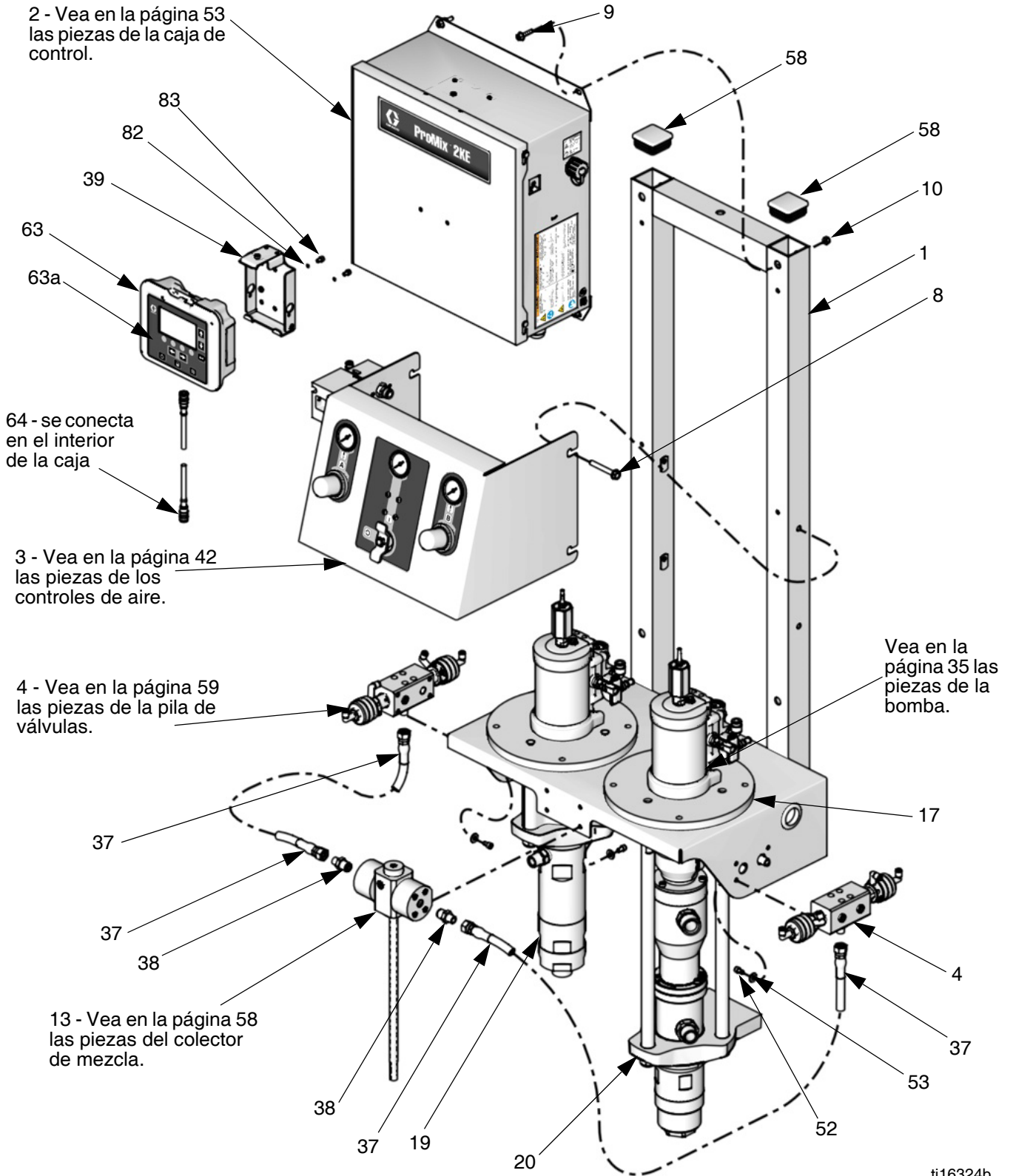
### Desmontaje del motor neumático

1. Consulte **Procedimiento de descompresión**, página 12.
2. Consulte **Desmontaje de la bomba de desplazamiento**, página 32.
3. Desconecte las tuberías de aire, el cable de CAN del interruptor reed y el cable del sensor lineal.
4. Retire los cuatro tornillos (8), luego desmonte el panel de control de aire (3). Vea **Desmontaje del conjunto de control de aire**, página 25.
5. Retire los cuatro tornillos de montaje (49) y las arandelas (48) de debajo del bastidor de la bomba.
6. **Sistemas con el motor neumático M02LH0 (63,5 mm [2,5 pulg.]):** Retire los tres tornillos (49) y las arandelas (48), luego desmonte la placa adaptadora (17) de la parte inferior del motor neumático.
7. Levante cuidadosamente el motor neumático hacia arriba y afuera. Deje las barras de acoplamiento y el silenciador instalados o desmóntelos, como prefiera.



# Piezas

## Dosificadores basados en bomba, modelos 24F088-24F115

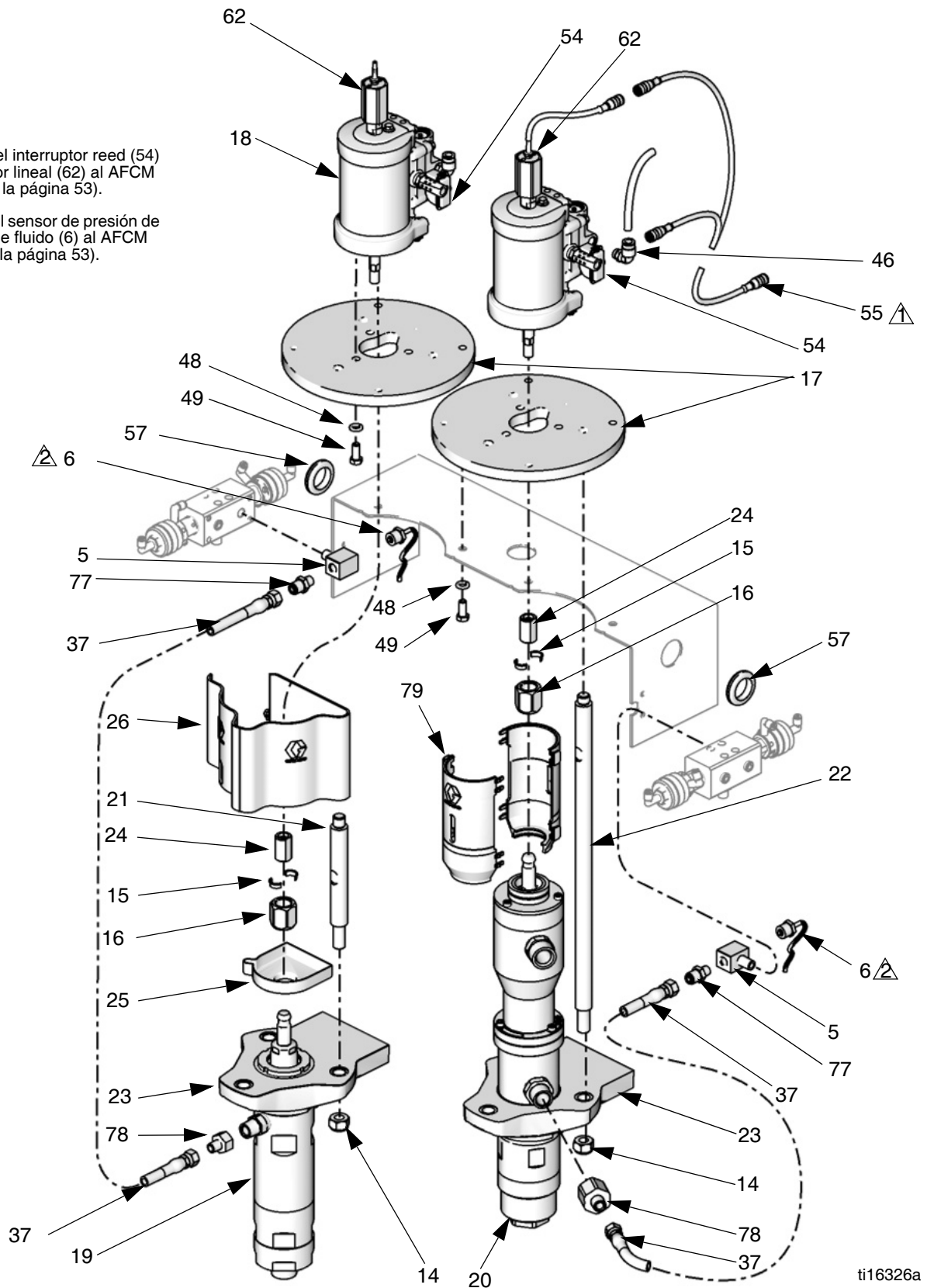


ti16324b

# Bombas

⚠ Conecte el interruptor reed (54) y el sensor lineal (62) al AFCM (302, vea la página 53).

⚠ Conecte el sensor de presión de la salida de fluido (6) al AFCM (302, vea la página 53).



## Dosificadores basados en bomba modelos 24F088-24F115

Ref.	Pieza	Descripción	Cant.
1	-----	BASTIDOR	1
2	-----	CAJA DE CONTROL, vea la página 53, Refs. 301-339	1
3	-----	CONTROLES, aire; vea la página 42, Refs. 201-226	1
4	-----	VALVULA, pila, 1 color/1 disolvente; vea la página 59, Refs. 702-706, 708, y 710	2
5	16F164	ACCESORIO, sensor de presión, salida de fluido	2
6	15M669	SENSOR, presión, salida de fluido	2
8	-----	TORNILLO, cab. hex., brida aserrada; 5/16-18 x 2,25 pulg.	4
9	112547	TORNILLO, brida, cab. hex., 1/4-20	4
10	109478	TUERCA	4
13	262399	COLECTOR DE MEZCLA, dosificación dinámica, vea la página 58, Refs. 601-632	1
14	15U606	TUERCA, seguridad, M16 x 2	6
15	184128	COLLAR, acoplamiento	4
16	15T311	TUERCA, acoplamiento	2
17	16F249	ADAPTADOR, placa, vea la tabla, página 37	2
18	M02LH0 M12LN0 M18LN0	MOTOR NEUMÁTICO, Merkur, vea la tabla, página 37, vea las piezas de repuesto en el manual 312796 2,5 pulg. (M02xxx) con sensor lineal 6,0 pulg. (M12xxx) con sensor lineal 7,5 pulg. (M18xxx) con sensor lineal	2
19	LW050A LW075A LW100A LW125A LW150A	BOMBA DE DESPLAZAMIENTO A, vea la tabla página 37, vea las piezas de repuesto en el manual 312792 Merkur, 50 cm <sup>3</sup> Merkur, 75 cm <sup>3</sup> Merkur, 100 cm <sup>3</sup> Merkur, 125 cm <sup>3</sup> Merkur, 150 cm <sup>3</sup>	1
20	LB100B LB150B LW050A LW075A LW100A LW125A LW150A	BOMBA DE DESPLAZAMIENTO B, vea la tabla página 37, vea las piezas de repuesto en el manual 312793 Merkur c/fuelles c/copa U, 100 cm <sup>3</sup> Merkur c/fuelles, c/copa U, 150 cm <sup>3</sup> Merkur, 50 cm <sup>3</sup> Merkur, 75 cm <sup>3</sup> Merkur, 100 cm <sup>3</sup> Merkur, 125 cm <sup>3</sup> Merkur, 150 cm <sup>3</sup>	1
21	15M662	BARRA DE ACOPLAMIENTO, bomba A, vea las piezas de repuesto en el manual 312794	3
22	15M662 15U691	BARRA DE ACOPLAMIENTO, bomba B Bomba Merkur, vea las piezas de repuesto en el manual 312794 bomba Merkur c/fuelles, vea las piezas de repuesto en el manual 312795	3
23	Vea la tabla	ADAPTADOR, bomba de desplazamiento	1
24	16G463	ACOPLAMIENTO, adaptador, vea la tabla, página 37	2
25	Vea la tabla	DEPÓSITO, TSL	1
26	24A959	BLINDAJE, barra de acoplamiento	1
27	-----	MÓDULO USB, vea la página 54, Refs. 340-347	
37	24N345 239083	MANGUERA, acoplada sistemas 3:1, 23:1 y 30:1 sistemas 45:1	4
38	166421	ACC. CONEX., tubo	2
39	277853	MÉNSULA, montaje, módulo de visualización	1
40▲	15X214	ETIQUETA, advertencia, USB, no mostrada	1
45	105335	TORNILLO, cabeza troncocónica, M4 x 0,7, para protección de la barra de acoplamiento, no mostrado	1

Ref.	Pieza	Descripción	Cant.
46	115841 C38211	CODO, entrada de aire Motores neumáticos M02xxx Todos los motores neumáticos restantes	2
47	15T632	KIT, sensor de flujo de aire, vea la página 62, Refs. 900-904, no usado en los sistemas 45:1	1 ó 2
48	100133	ARANDELA, seguridad Motores neumáticos M02xxx Todos los motores neumáticos restantes	14 8
49	100680	TORNILLO, fijación, cab. hex. Motores neumáticos M02xxx Todos los motores neumáticos restantes	14 8
51	101970	TAPÓN, tubo, asas, no mostrado	4
52	C19798	TORNILLO, cab. Allen cilíndrica	12
53	100527	ARANDELA, plana	12
54	24A032	INTERRUPTOR, conjunto reed	2
55	16E917	CABLE, IS e interruptor reed	2
57	120685	OJAL	3
58	115313	TAPÓN, tubo	2
62	24G849 24G848	KIT, SENSOR LINEAL, IS; incluye sensor, accesorio de conexión, imán con soporte y junta tórica Motor neumático M02xxx Todos los motores neumáticos restantes	2
63	16E883	MÓDULO, visualización	1
63a	24X284	KIT, reparación de membranas	1
64	123278 15V206	CABLE, CAN, IS, amarillo macho est. x hemb. inv. (sistemas alimentados por alternador) azul hemb. inv. x hemb. inv. (sistemas alimentados por red eléctrica)	1
66	-----	CONJUNTO DE ALIMENTACIÓN ELÉCTRICA, modelos 24F088-24F101, vea la página 55, Refs. 401-411	1
67	-----	CONJUNTO DE ALTERNADOR DE ALIMENTACIÓN, modelos 24F102-24F115, vea la página 56, Refs. 501-517	1
68▲	15W776	ETIQUETA, advertencia, no mostrada	1
77	156971	ACC. CONEX., racor, corto	2
78	16H491 512351	ADAPTADOR Motor neumático M02xxx Todos los motores neumáticos restantes	2
79	24A640	BLINDAJE, fuelles	2
82	111307	ARANDELA, despachadas sueltas, para módulo de visualización	2
83	121224	TORNILLO, despachados sueltos, para módulo de visualización	2
84	16G475	IMÁN, con soporte	2
87	16F793	TARJETA, alarma/icono, no mostrada	1
325▲	15W598	ETIQUETA, advertencia	1

--- No se venden por separado.

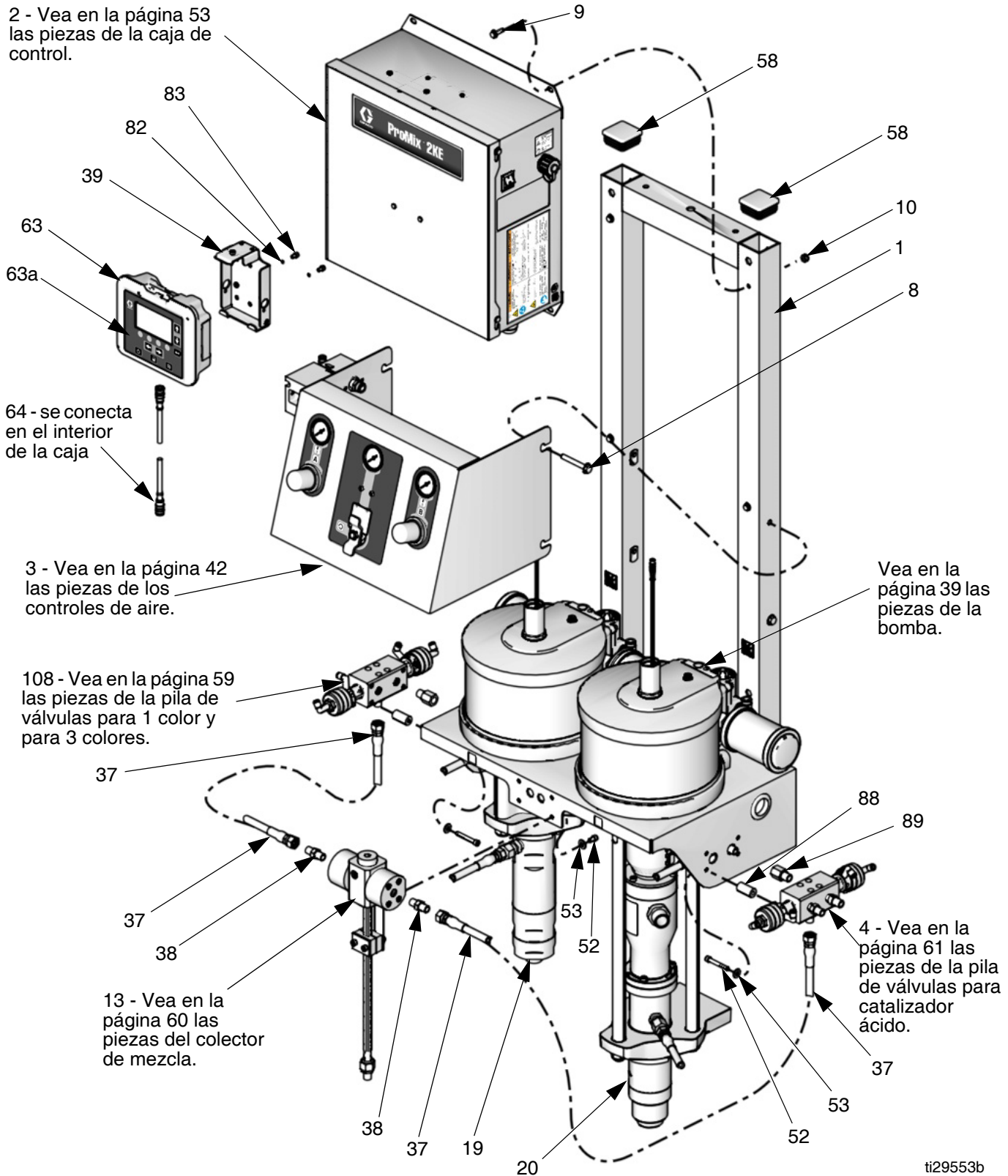
▲ Pueden solicitarse, sin cargo alguno, etiquetas, tarjetas y adhesivos de repuesto informativos de daños y advertencias.

## Piezas que varían por modelo, basado en bomba

Modelo		Placa adaptadora (Ítem 17)	Motor neumático (Ítem 18)	Bomba sola "A" (Ítem 19)	Bomba sola "B" (Ítem 20)	"A" barra de acoplamiento (Ítem 21)	"B" barra de acoplamiento (Ítem 22)	Adaptador de bomba sola (Ítem 23)	Acoplamiento (Ítem 24)	Depósito de TSL (Ítem 25)
No IS	IS									
24F088	24F102	16F249	M02LH0	LW125A	LW125A	15M662	15M662	15T394	16G463	24A627
24F089	24F103	-----	M12LN0	LW100A	LW100A	15M662	15M662	15T393	-----	24A626
24F090	24F104	-----	M12LN0	LW075A	LW075A	15M662	15M662	15T392	-----	24A625
24F091	24F105	-----	M12LN0	LW050A	LW050A	15M662	15M662	15T391	-----	24A622
24F092	24F106	16F249	M02LH0	LW150A	LB150B	15M662	15U691	15T395	16G463	24A628
24F093	24F107	-----	M12LN0	LW100A	LB100B	15M662	15U691	15T393	-----	24A626
24F094	24F108	-----	M18LN0	LW100A	LB100B	15M662	15U691	15T393	-----	24A626
24F095	24F109	16F249	M02LH0	LW125A	LW125A	15M662	15M662	15T394	16G463	24A627
24F096	24F110	-----	M12LN0	LW100A	LW100A	15M662	15M662	15T393	-----	24A626
24F097	24F111	-----	M12LN0	LW075A	LW075A	15M662	15M662	15T392	-----	24A625
24F098	24F112	-----	M12LN0	LW050A	LW050A	15M662	15M662	15T391	-----	24A622
24F099	24F113	16F249	M02LH0	LW150A	LB150B	15M662	15U691	15T395	16G463	24A628
24F100	24F114	-----	M12LN0	LW100A	LB100B	15M662	15U691	15T393	-----	24A626
24F101	24F115	-----	M18LN0	LW100A	LB100B	15M662	15U691	15T393	-----	24A626

# Dosificadores basados en bomba, modelos 24Z017 y 24Z018 (ácido)

2 - Vea en la página 53 las piezas de la caja de control.

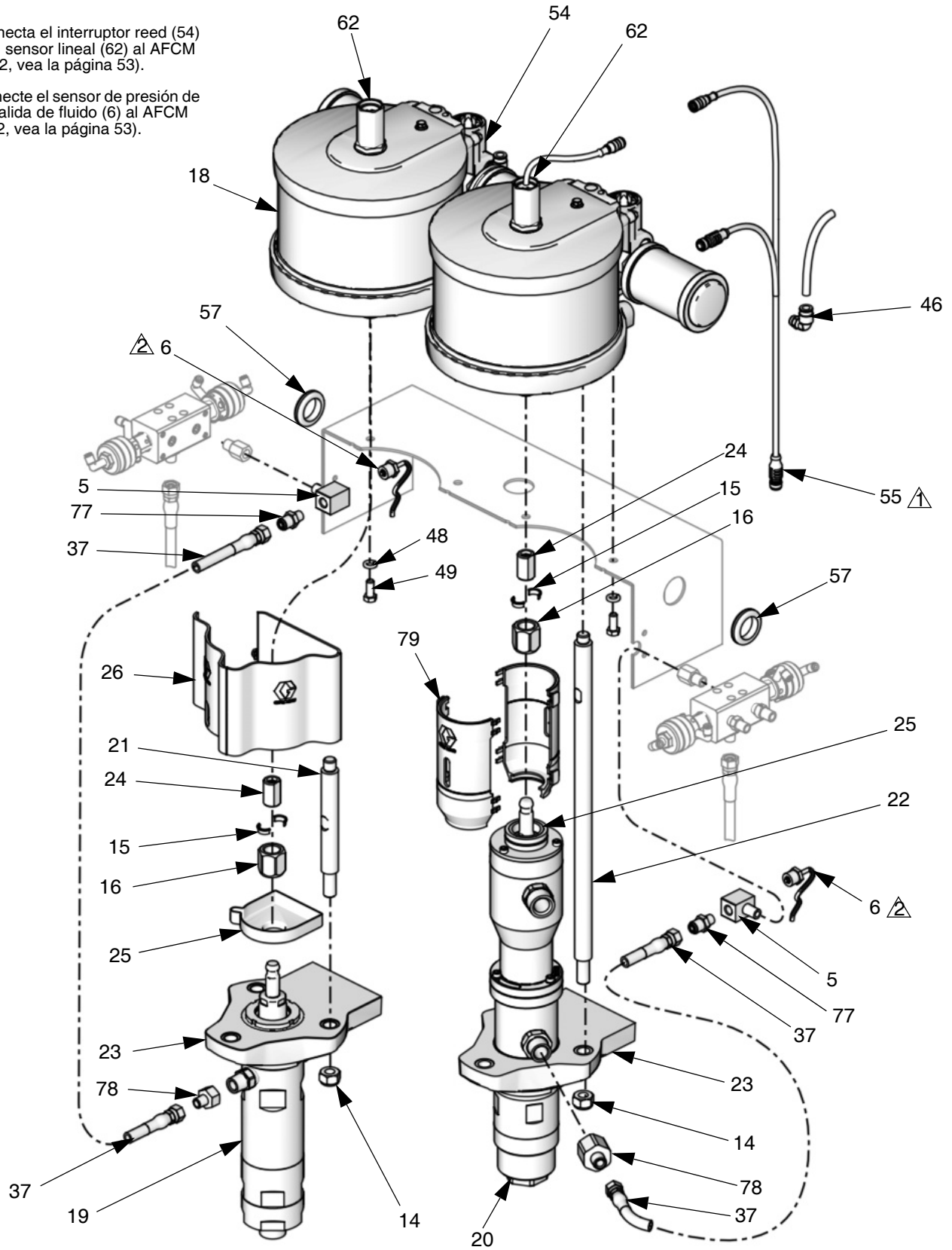


ti29553b

# Bombas (ácido)

⚠ Conecta el interruptor reed (54) y el sensor lineal (62) al AFCM (302, vea la página 53).

⚠ Conecte el sensor de presión de la salida de fluido (6) al AFCM (302, vea la página 53).



ti29554a

**Dosificadores basados en bomba, modelos 24Z017 y 24Z018 (ácido)**

Ref.	Pieza	Descripción	Cant.
1	-----	BASTIDOR	1
2	-----	CAJA DE CONTROL, vea la página 53, Refs. 301-339	1
3	-----	CONTROLES, aire; vea la página 42, Refs. 201-226	1
4	-----	VALVULA, pila, ácido/catalizador, 1 color/1 disolvente; vea la página 61, Refs. 702-706, 708, y 710	1
5	16F164	ACCESORIO, sensor de presión, salida de fluido	2
6	16G621	SENSOR, presión, salida de fluido	2
8	-----	TORNILLO, cab. hex., brida aserrada; 5/16-18 x 2,25 pulg.	4
9	113796	TORNILLO, brida, cab. hex., 1/4-20	4
10	109478	TUERCA	4
13	24Y547	COLECTOR DE MEZCLA, dosificación dinámica, vea la página 60, Refs. 601-634	1
14	15U606	TUERCA, seguridad, M16 x 2	6
15	184128	COLLAR, acoplamiento	2
16	15T311	TUERCA, acoplamiento	2
18	289855	MOTOR NEUMÁTICO, Merkur, vea las piezas de repuesto en el manual 312796	2
19	289849	BOMBA DE DESPLAZAMIENTO A, Merkur, 100 cm <sup>3</sup> , vea las piezas de repuesto en el manual 312795	1
20	26A094	BOMBA DE DESPLAZAMIENTO B, Merkur c/fuelles, 100 cm <sup>3</sup> , vea las piezas de repuesto en el manual 312795	1
21	15M662	BARRA DE ACOPLAMIENTO, bomba A	3
22	15U691	BARRA DE ACOPLAMIENTO, bomba B	3
23	16U426	ADAPTADOR, bomba de desplazamiento	1
24	184128	COLLAR, acoplamiento	4
25	15T339	DEPÓSITO, TSL	1
26	24A959	BLINDAJE, barra de acoplamiento (incluye la pieza 45)	1
27	-----	MÓDULO USB, vea la página 54, Refs. 340-347	
37	24N345	MANGUERA, acoplada	4
38	121907	ACC. CONEX., tubo	4
39	277853	MÉNSULA, montaje, módulo de visualización	1
40▲	15X214	ETIQUETA, advertencia, USB, no mostrada	1
45	105335	TORNILLO, cabeza troncocónica, M4 x 0,7, para protección de la barra de acoplamiento, no mostrado (viene con el blindaje de la barra de acoplamiento, nº 26)	1
46	C38211	CODO, entrada de aire	2
47	15T632	KIT, sensor de flujo de aire, vea la página 62, Refs. 900-904	1 ó 2
48	100133	ARANDELA, seguridad	8
49	111799	TORNILLO, cabeza hex.	8
51	101970	TAPÓN, tubo, asas, no mostrado	4
52	C19798	TORNILLO, cab. Allen cilíndrica	12
53	115814	ARANDELA, plana	12
54	24A032	INTERRUPTOR, conjunto reed	2
55	16E917	CABLE, IS e interruptor reed	2
57	120685	OJAL	3
58	115313	TAPÓN, tubo	2
63	16E883	MÓDULO, visualización	1
63a	24X284	KIT, reparación de membranas	1
64	123278 15V206	CABLE, CAN, IS, amarillo macho est. x hemb. inv. (sistemas alimentados por alternador) azul hemb. inv. x hemb. inv. (sistemas alimentados por red eléctrica)	1
66	-----	CONJUNTO DE ALIMENTACIÓN ELÉCTRICA, modelos 24F088-24F101 y modelo 24Z018, vea la página 55, Refs. 401-411	1
67	-----	CONJUNTO DE ALTERNADOR DE ALIMENTACIÓN, modelos 24F102-24F115 y modelo 24Z017, vea la página 56, Refs. 501-517	1
68▲	15W776	ETIQUETA, advertencia, no mostrada	1
78	17L466	ACC. CONEX., adaptador	2
79	16C310	BLINDAJE, fuelles	2

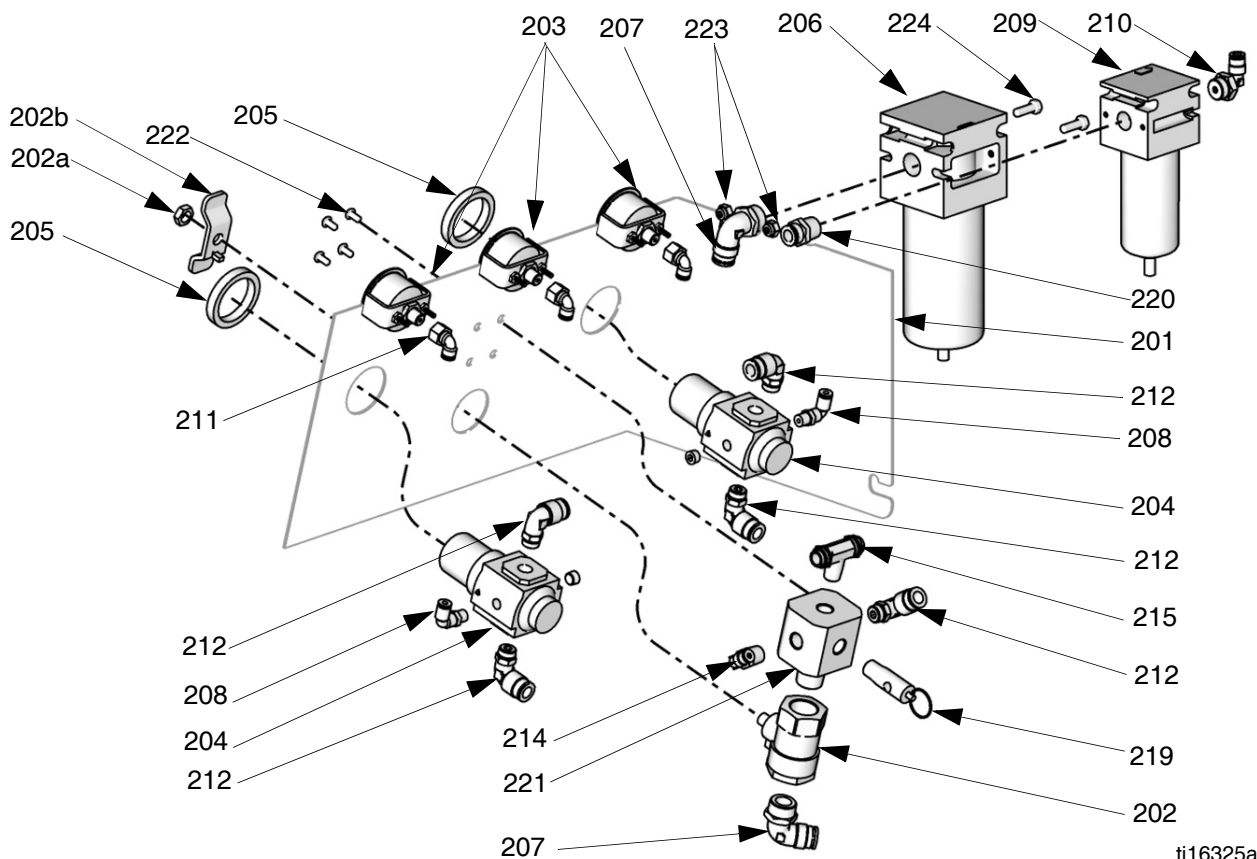


Ref.	Pieza	Descripción	Cant.
82	111307	ARANDELA, despachadas sueltas, para módulo de visualización	2
83	121224	TORNILLO, despachados sueltos, para módulo de visualización	2
84	16G475	IMÁN, con soporte	2
87	16F793	TARJETA, alarma/icono, no mostrada	1
88	17L817	ESPACIADOR, aluminio	8
89	17A106	ACC. CONEX., adaptador	2
108	-----	VÁLVULA, pila, 1 color/1 disolvente o 3 colores/1 disolvente; vea la página 59, Refs. 702-706, 708, y 710	1
325▲	15X214	ETIQUETA, advertencia	1

--- No se venden por separado.

▲ Pueden solicitarse, sin cargo alguno, etiquetas, tarjetas y adhesivos de repuesto informativos de daños y advertencias.

## Controles de aire, modelos basados en bomba 24F088-24F115 y 24Z017-24Z018

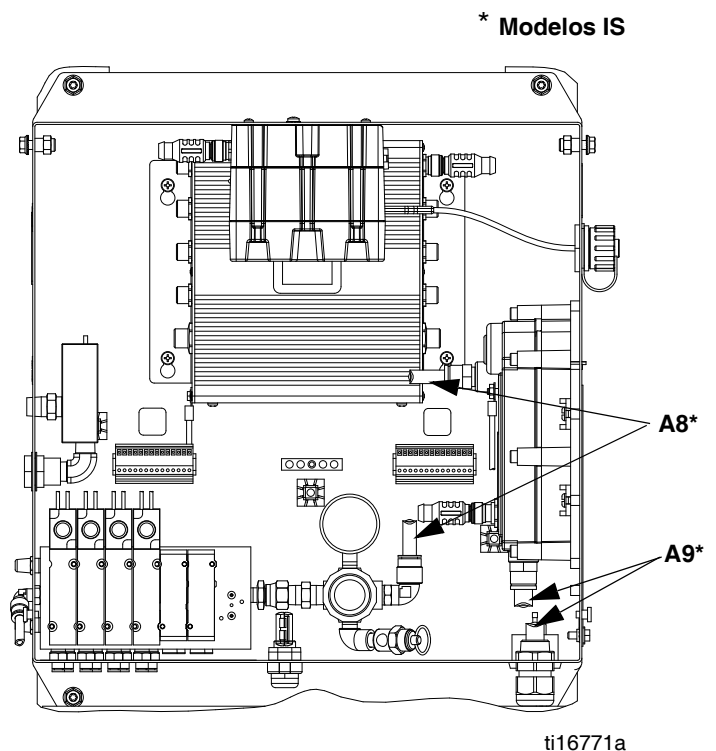
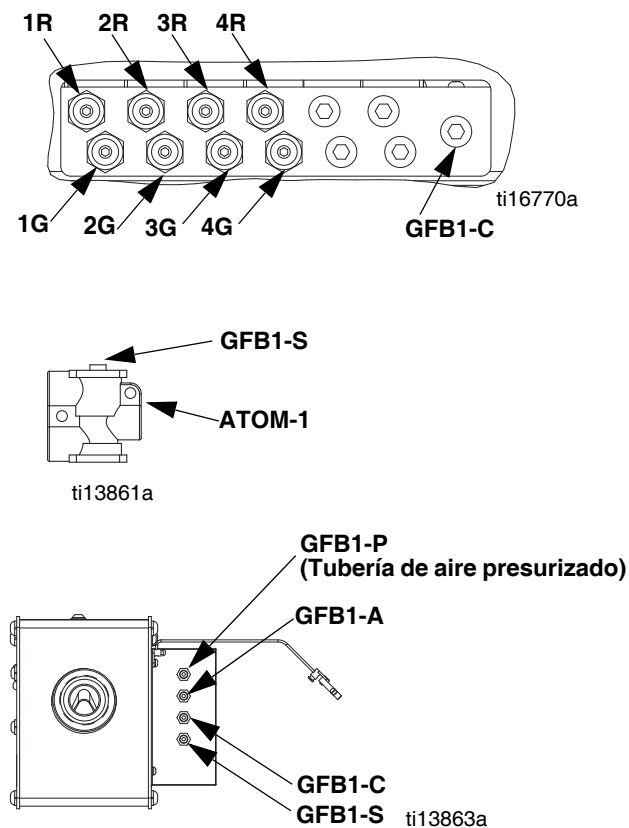


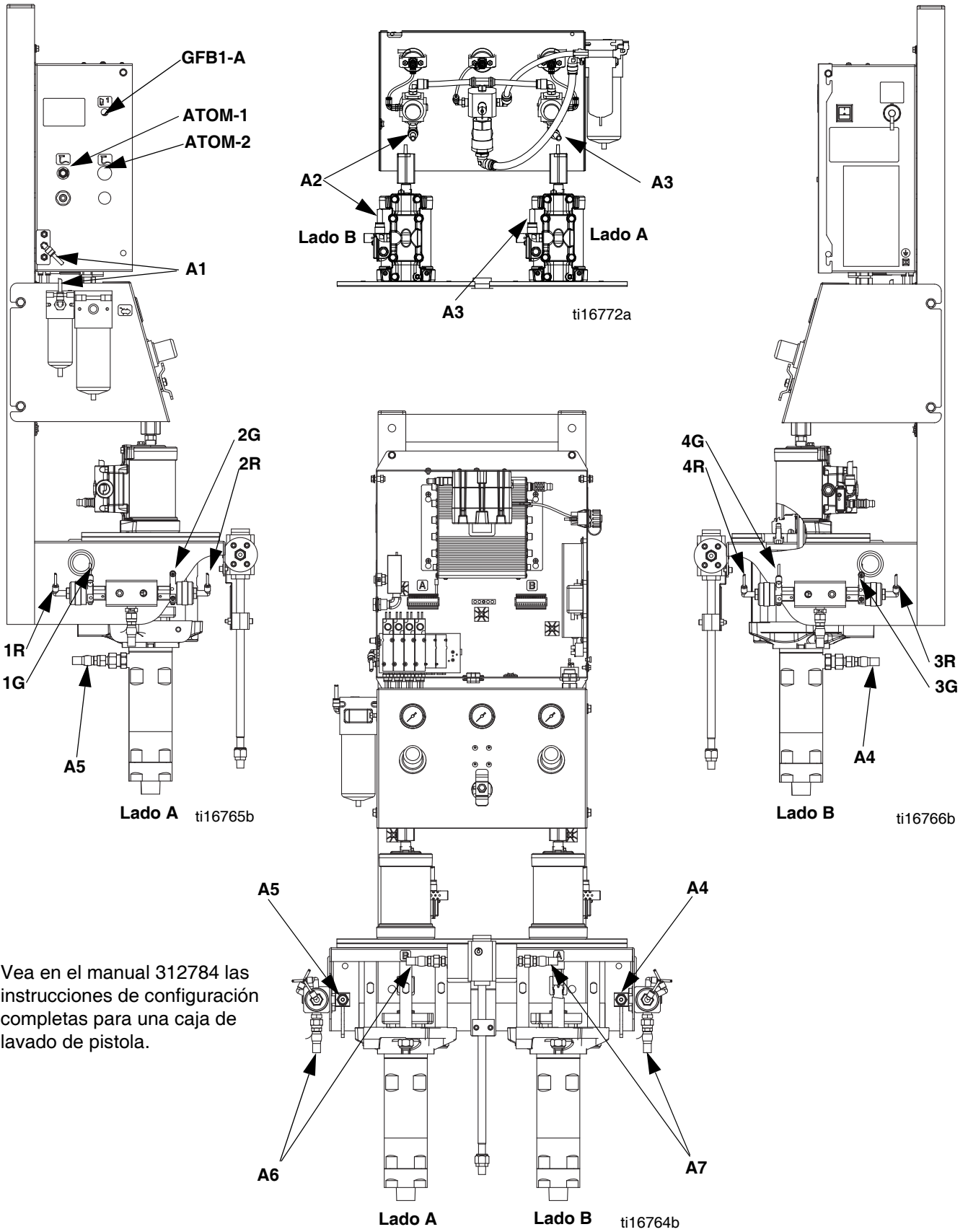
Ref.	Pieza	Descripción	Cant.	Ref.	Pieza	Descripción	Cant.
201	----	PLACA, controles de aire	1	210	114153	CODO	1
202	110225	VÁLVULA, ventilada, 2 vías	1	211	15T498	CODO	3
202a	----	PALANCA	1	212	115841	CODO	5
202b	----	TUERCA, palanca	1	214	114469	CODO	1
202c	290167	ETIQUETA, advertencia, no mostrada	1	215	502524	CONECTOR, tubo	1
203	15T500	MANÓMETRO, presión de aire	3	219	113498	VÁLVULA, seguridad	1
203a	----	TORNILLO, montaje, manómetro	6	220	114485	CONECTOR, macho, 3/8 NPT	1
204	116513	REGULADOR, aire	2	221	16F701	COLECTOR, bomba	1
205	116514	TUERCA, regulador de aire	2	222	551787	TORNILLO	4
206	15D795	FILTRO, aire	1	223	109478	TUERCA, seguridad	2
206a	15D890	ELEMENTO, 40 micras	1	224	100022	TORNILLO, cab. hex.	2
207	----	CODO, macho	2				
208	15T866	CODO, giratorio, 1/8 NPT x 5/32 T	2				
209	114124	FILTRO, aire	1				
209a	15D909	ELEMENTO, 5 micras	1				

## Tabla de tuberías, modelos basados en bomba 24F088-24F115 y 24Z017-24Z018

Tipo	Color	Descripción	Punto inicial	Punto final	Øext. del tubo pulg. (mm)
Aire	Verde	Válvula disolvente A activada	1G	1G	0,156 (4,0)
Aire	Verde	Válvula dosificadora A activada	2G	2G	0,156 (4,0)
Aire	Verde	Válvula disolvente B activada	3G	3G	0,156 (4,0)
Aire	Verde	Válvula dosificadora B activada	4G	4G	0,156 (4,0)
Aire	Rojo	Válvula disolvente A desactivada.	1R	1R	0,156 (4,0)
Aire	Rojo	Válvula dosificadora A desactivada	2R	2R	0,156 (4,0)
Aire	Rojo	Válvula disolvente B desactivada	3R	3R	0,156 (4,0)
Aire	Rojo	Válvula dosificadora B desactivada	4R	4R	0,156 (4,0)
Aire	Natural	Aire de la electroválvula	A1	A1	0,25 (6,3)
Aire	Natural	Regulador de aire a bomba B	A2	A2	0,375 (9,5)
Aire	Natural	Regulador de aire a bomba A	A3	A3	0,375 (9,5)
Fluido	----	Bomba B a pila de válvulas B	A4	A4	----
Fluido	----	Bomba A pila de válvulas A	A5	A5	----
Fluido	----	Pila de válvulas A a colector de mezcla	A6	A6	----
Fluido	----	Pila de válvulas B a colector de mezcla	A7	A7	----
Aire	Natural	Regulador de aire al alternador*	A8	A8	0,375 (9,5)
Aire	Negro	Escape de aire del alternador*	A9	A9	0,5 (12,7)

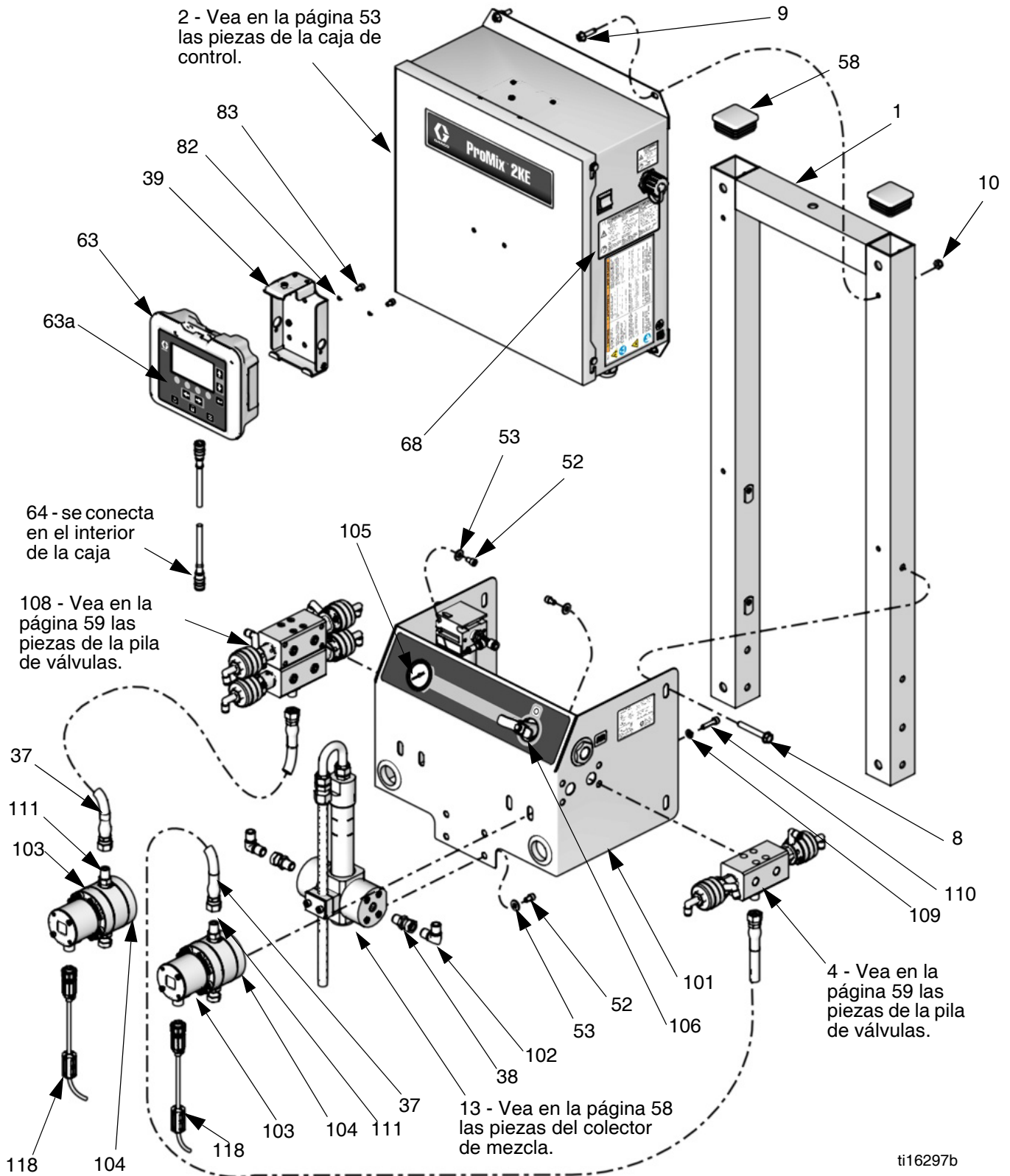
\* Usado únicamente en modelos IS.



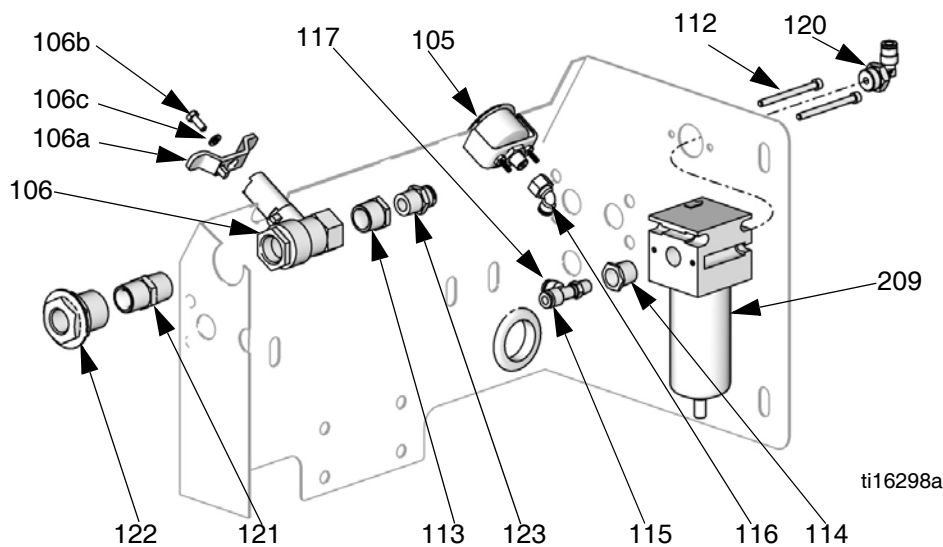


Vea en el manual 312784 las instrucciones de configuración completas para una caja de lavado de pistola.

# Dosificadores basados en medidor, modelos 24F080-24F087



ti16297b



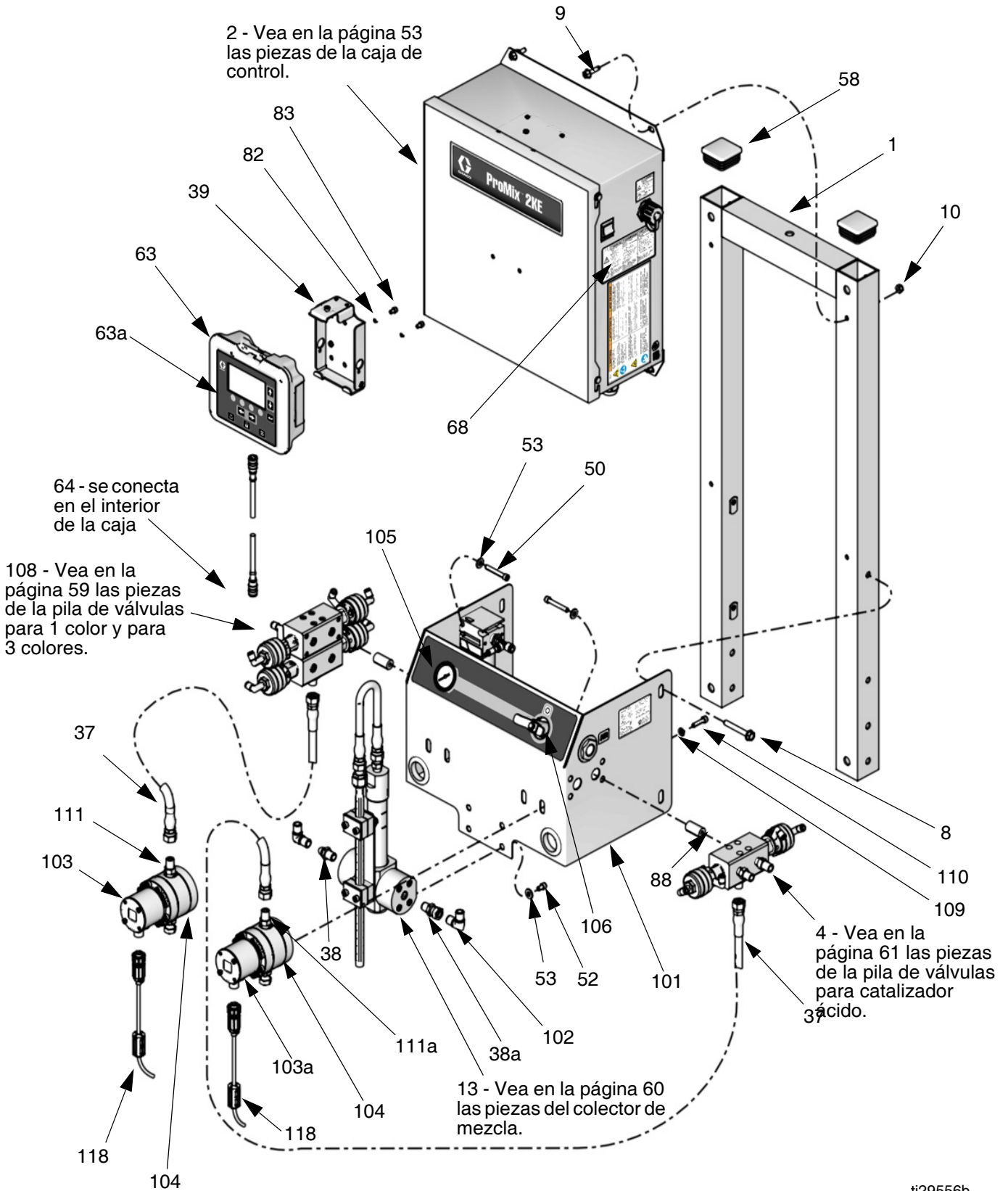
### Modelos basados en medidor 24F080-24F087

Ref.	Pieza	Descripción	Cant.
1	-----	BASTIDOR, medidor	1
2	-----	CAJA DE CONTROL, vea la página 53, Refs. 301-339	1
4	-----	VÁLVULA, pila, 1 color/1 disolvente; vea la página 59, Refs. 702-706, 708, y 710	2
		Modelos de 1 color	1
		Modelos de 3 colores	1
8	-----	TORNILLO, cab. hex., brida aserrada; 5/16-18 x 2,25 pulg.	4
9	112547	TORNILLO, brida, cabeza hex.	4
10	109478	TUERCA	4
13	262398	COLECTOR DE MEZCLA, dosificación secuencial, vea la página 58, Refs. 601-623	1
27	-----	MÓDULO USB, vea la página 54, Refs. 340-347	
35	117356	VÁLVULA, electroválvula (modelos de 3 colores; vea la página 53)	2
37	24N345	MANGUERA, acoplamiento, 45 cm (1,5 pie)	2
38	114339	ACC. CONEX., unión giratoria, 1/4 NPT, ac. inox.	4
39	277853	MENSULA, montaje, módulo de visualización	1
40▲	15X214	ETIQUETA, advertencia, USB, no mostrada	1
47	15T632	KIT, sensor de flujo de aire, vea la página 62, Refs. 900-904	1 ó 2
52	C19798	TORNILLO, cab. Allen cilíndrica	12
53	100527	ARANDELA, plana	12
57	120685	OJAL	2
58	115313	TAPÓN, tubo	2
63	16E883	MÓDULO, visualización	1
63a	24X284	KIT, reparación de membranas	1
64	123278	CABLE, IS, CAN, amarillo, macho est. x hemb. inv.	1
66	-----	CONJUNTO DE ALIMENTACIÓN ELÉCTRICA, modelos 24F080-24F083, vea la página 55, Refs. 401-411	1
67	-----	CONJUNTO DE ALTERNADOR DE ALIMENTACIÓN, modelos 24F084-24F087, vea la página 56, Refs. 501-517	1
68▲	15W776	ETIQUETA, advertencia	1
82	111307	ARANDELA, despachadas sueltas, para módulo de visualización	2
83	121224	TORNILLO, despachados sueltos, para módulo de visualización	2
87	16F793	TARJETA, alarma/icono, no mostrada	1
90	16G607	CASQUILLO, alivio de tensión	1
101	-----	PLACA, fluido	1
102	114342	CODO, 1/4-18 NPSM	2
103	289813	MEDIDOR, engranajes, G3000	2
104	16F063	ESPACIADOR, medidor	2
105	15T500	MANÓMETRO, presión de aire	1

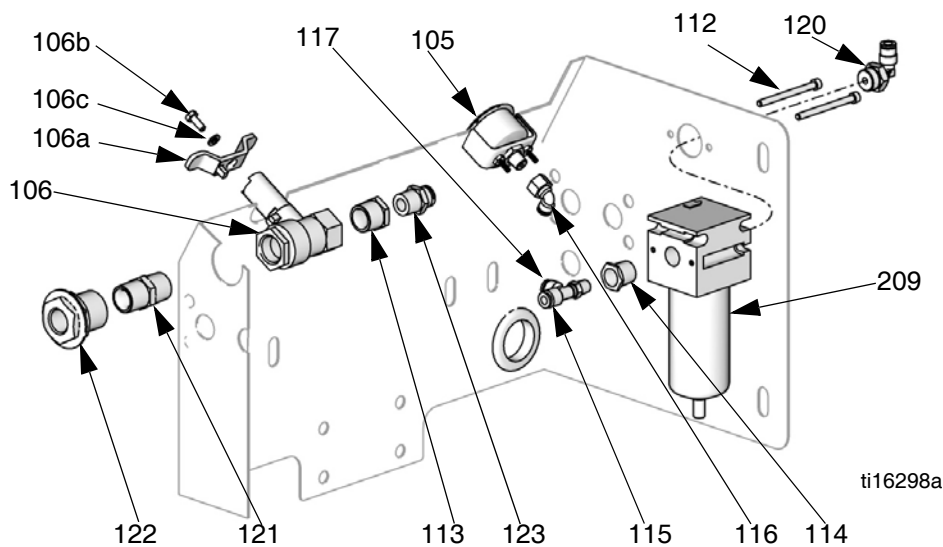
Ref.	Pieza	Descripción	Cant.
105a	-----	TORNILLO, montaje, manómetro	6
106	118762	VÁLVULA, bola, ventilada; 1/2 pulg.	1
106a	-----	PALANCA, válvula de bola	1
106b	-----	TORNILLO	1
106c	-----	ARANDELA	1
108	-----	VÁLVULA, pila, 3 colores/1 fluido, vea la página 59, solo modelos de 3 colores	1
109	100527	ARANDELA, plana	4
110	117029	TORNILLO, M6x25	4
111	501867	VÁLVULA, retención	2
112	107404	TORNILLO, cab. Allen cilíndrica	2
113	100081	BUJE, tubería	1
114	C19675	BUJE, reductor	2
115	15T498	PIEZA GIRATORIA, 90°, 5/32 T x 1/8 NPT (h)	1
116	C20365	ACC. CONEX., en T	1
117	517312	CONECTOR, macho	1
118	17C910	ARNÉS, cable, c/conector, G3000	2
120	114153	CODO, macho, giratorio	1
121	158491	ACC. CONEX., racor	1
122	512905	ACC. CONEX., mamparo	1
123	114366	ACC. CONEX., tubo	1
124	117793	SOPORTE, amarre	6
209	114124	FILTRO, aire, 3/8 NPT, vea en la página 63 los elementos filtrantes.	1
230	262028	KIT DE HERRAMIENTAS, instalación	1
325▲	15W598	ETIQUETA, advertencia	1

▲ Pueden solicitarse, sin cargo alguno, etiquetas, tarjetas y adhesivos de repuesto informativos de daños y advertencias.

# Dosificadores basados en medidor, modelos 24Z013-24Z016 (ácido)







### Dosificadores basados en medidor, modelos 24Z013-24Z016 (ácido)

Ref.	Pieza	Descripción	Cant.
1	-----	BASTIDOR, medidor	1
2	-----	CAJA DE CONTROL, vea la página 53, Refs. 301-339	1
4	-----	VÁLVULA, pila, ácido/catalizador, 1 color/1 disolvente; vea la página 61, Refs. 702-706, 708, y 710	1
8	-----	TORNILLO, cab. hex., brida aserrada; 5/16-18 x 2,25 pulg.	4
9	113796	TORNILLO, brida, cabeza hex.	4
10	109478	TUERCA	4
13	24Y546	COLECTOR DE MEZCLA, dosificación secuencial, vea la página 60, Refs. 601-623	1
27	-----	MÓDULO USB, vea la página 54, Refs. 340-347	
35	117356	VÁLVULA, electroválvula (modelos de 3 colores; vea la página 53)	2
37	24N345	MANGUERA, acoplamiento, 45 cm (1,5 pie)	2
38	114339	ACC. CONEX., unión giratoria, 1/4 NPT, ac. inox.	2
38a	17K624	ACC. CONEX., unión giratoria, 1/4 NPT, ac. inox. 316	2
39	277853	MÉNSULA, montaje, módulo de visualización	1
40▲	15X214	ETIQUETA, advertencia, USB, no mostrada	1
47	15T632	KIT, sensor de flujo de aire, vea la página 62, Refs. 900-904	1 ó 2
50	101885	TORNILLO, cab. Allen cilíndrica	8
52	C19798	TORNILLO, cab. Allen cilíndrica	4
53	100527	ARANDELA, plana	16
57	120685	OJAL	2
58	115313	TAPÓN, tubo	2
63	16E883	MÓDULO, visualización	1
63a	24X284	KIT, reparación de membranas	1
64	123278	CABLE, IS, CAN, amarillo, macho est. x hemb. inv.	1
66	-----	CONJUNTO DE ALIMENTACIÓN ELÉCTRICA, modelos 24Z015-24Z016, vea la página 55, Refs. 401-411	1
67	-----	CONJUNTO DE ALTERNADOR DE ALIMENTACIÓN, modelos 24Z013-24Z014, vea la página 56, Refs. 501-517	1
68▲	15W776	ETIQUETA, advertencia	1
82	111307	ARANDELA, despachadas sueltas, para módulo de visualización	2
83	121224	TORNILLO, despachados sueltos, para módulo de visualización	2
87	16F793	TARJETA, alarma/icono, no mostrada	1
88	17L817	ESPACIADOR, aluminio	8
90	16G607	CASQUILLO, alivio de tensión	1

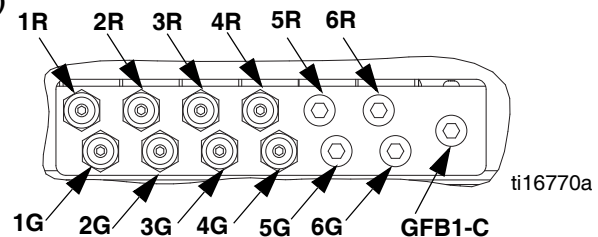
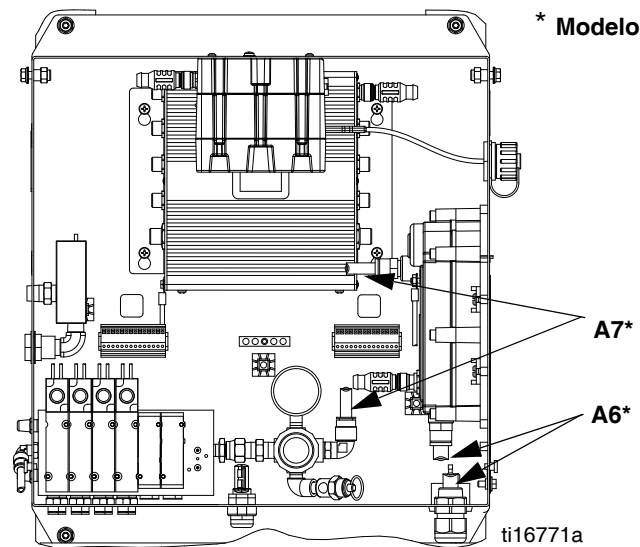
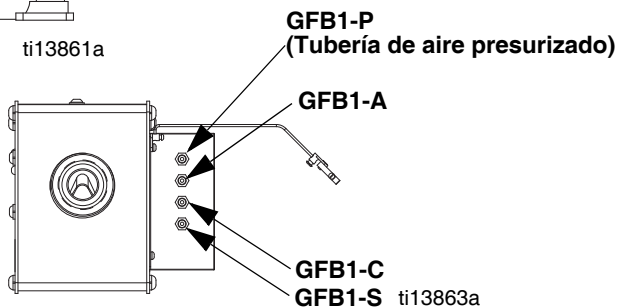
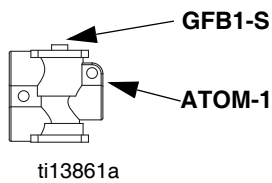
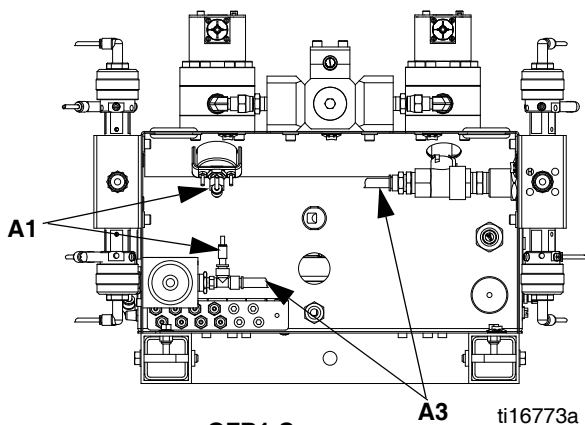
Ref.	Pieza	Descripción	Cant.
101	-----	PLACA, fluido	1
102	114342	CODO, 1/4-18 NPSM	2
103	289813	MEDIDOR, engranajes, G3000	1
103a	26A119	MEDIDOR, engranajes, G3000A	1
104	16F063	ESPACIADOR, medidor	2
105	104655	MANÓMETRO, presión de aire	1
105a	-----	TORNILLO, montaje, manómetro	6
106	118762	VÁLVULA, bola, ventilada; 1/2 pulg.	1
106a	-----	PALANCA, válvula de bola	1
106b	-----	TORNILLO	1
106c	-----	ARANDELA	1
108	-----	VÁLVULA, pila, color; 1 color/1 disolvente o 3 colores/1 disolvente, vea la página 59, Refs.	1
109	100527	ARANDELA, plana	4
110	117029	TORNILLO, M6x25	4
111	501867	VÁLVULA, retención	1
111a	24T894	VÁLVULA, retención, ac. inox. 316	1
112	107404	TORNILLO, cab. Allen cilíndrica	2
113	100081	BUJE, tubería	1
114	C19675	BUJE, reductor	2
115	15T498	PIEZA GIRATORIA, 90°, 5/32 T x 1/8 NPT (h)	1
116	C20365	ACC. CONEX., en T	1
117	517312	CONECTOR, macho	1
118	17C910	ARNÉS, cable, c/conector, G3000 y G3000A	2
120	114153	CODO, macho, giratorio	1
121	158491	ACC. CONEX., racor	1
122	512905	ACC. CONEX., mamparo	1
123	114366	ACC. CONEX., tubo	1
124	117793	SOPORTE, amarre	6
209	114124	FILTRO, aire, 3/8 NPT, vea en la página 63 los elementos filtrantes.	1
230	262028	KIT DE HERRAMIENTAS, instalación	1
325▲	15W598	ETIQUETA, advertencia	1

▲ Pueden solicitarse, sin cargo alguno, etiquetas, tarjetas y adhesivos de repuesto informativos de daños y advertencias.

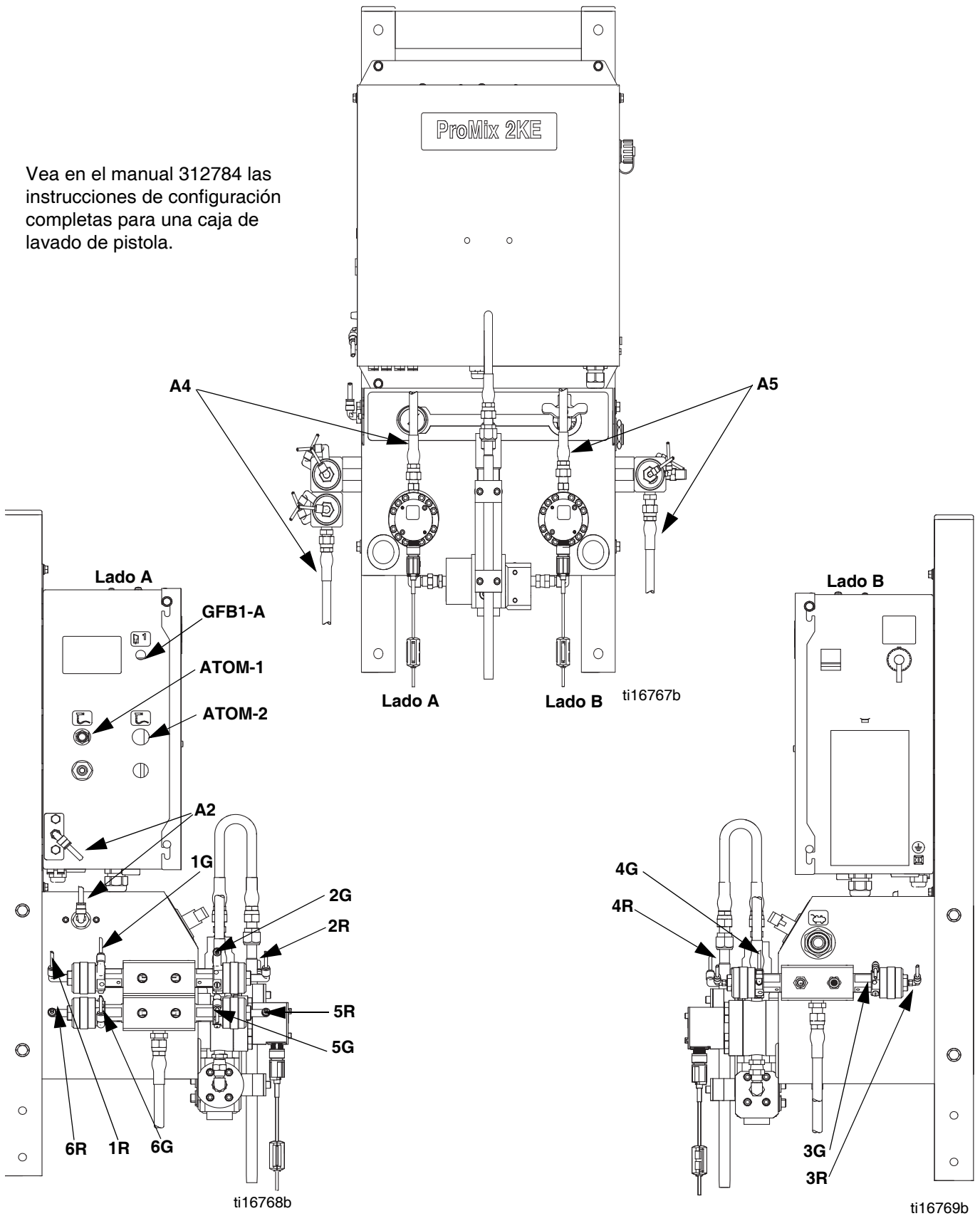
## Tabla de tuberías, modelos basados en medidor 24F080-24F087 y 24Z013-24Z016

Tipo	Color	Descripción	Punto inicial	Punto final	Øext. del tubo pulg. (mm)
Aire	Verde	Válvula disolvente A activada	1G	1G	0,156 (4,0)
Aire	Verde	Válvula dosificadora A1 activada	2G	2G	0,156 (4,0)
Aire	Verde	Válvula disolvente B activada	3G	3G </td <td>0,156 (4,0)</td>	0,156 (4,0)
Aire	Verde	Válvula dosificadora B activada	4G	4G	0,156 (4,0)
Aire	Verde	Válvula dosificadora A2 activada	5G	5G	0,156 (4,0)
Aire	Verde	Válvula dosificadora A3 activada	6G	6G	0,156 (4,0)
Aire	Rojo	Válvula disolvente A desactivada.	1R	1R	0,156 (4,0)
Aire	Rojo	Válvula dosificadora A1 desactivada	2R	2R	0,156 (4,0)
Aire	Rojo	Válvula disolvente B desactivada	3R	3R	0,156 (4,0)
Aire	Rojo	Válvula dosificadora B desactivada	4R	4R	0,156 (4,0)
Aire	Rojo	Válvula dosificadora A2 desactivada	5R	5R	0,156 (4,0)
Aire	Rojo	Válvula dosificadora A3 desactivada	6R	6R	0,156 (4,0)
Aire	-----	Aire principal al manómetro	A1	A1	0,156 (4,0)
Aire	Natural	Aire de la electroválvula	A2	A2	0,25 (6,3)
Aire	Natural	Aire principal al filtro	A3	A3	0,25 (6,3)
Fluido	-----	Pila de válvulas A a medidor A	A4	A4	0,375 (9,5)
Fluido	-----	Pila de válvulas B a medidor B	A5	A5	0,375 (9,5)
Aire	Negro	Escape de aire del alternador*	A6	A6	0,5 (12,7)
Aire	Natural	Regulador de aire al alternador*	A7	A7	0,375 (9,5)

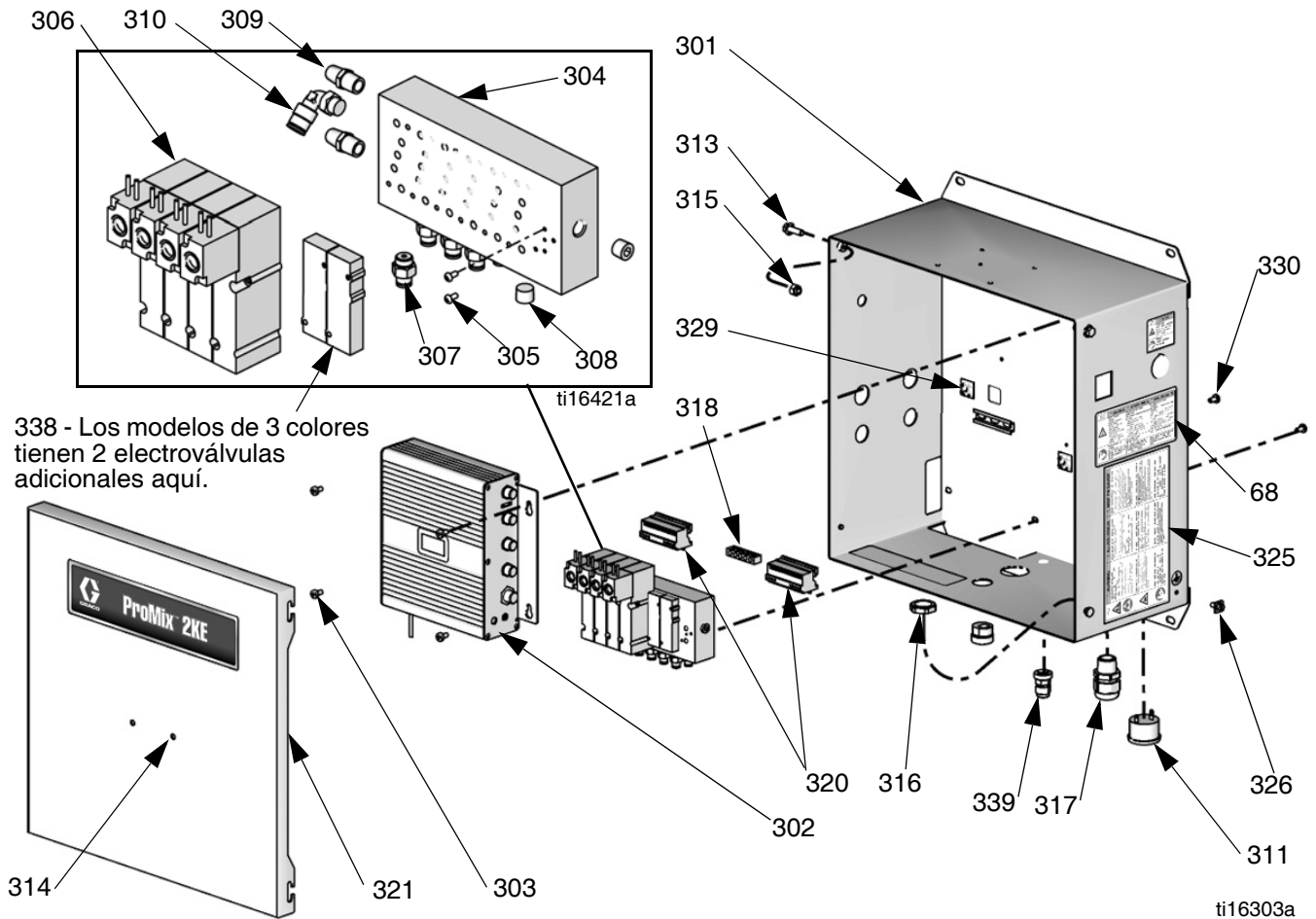
\* Usado únicamente en modelos IS.



Vea en el manual 312784 las instrucciones de configuración completas para una caja de lavado de pistola.



## Caja de control



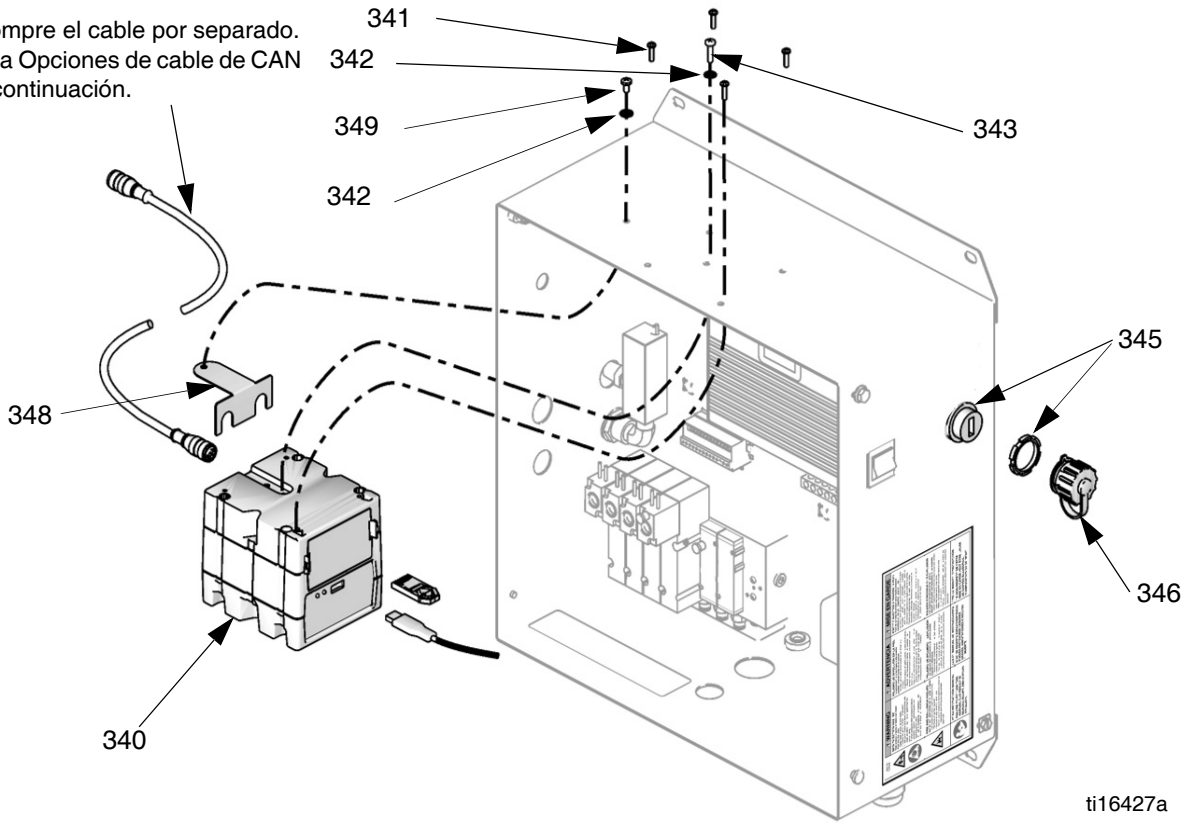
338 - Los modelos de 3 colores tienen 2 electroválvulas adicionales aquí.

Ref.	Pieza	Descripción	Cant.	Ref.	Pieza	Descripción	Cant.
68▲	15W776	ETIQUETA, advertencia	1	315	102040	TUERCA, seguridad, hex.	2
301	-----	CAJA, caja de control	1	316	117625	TUERCA, seguridad	1
302	16F357	MÓDULO, control avanzado de fluido	1	317	117745	CASQUILLO, alivio de tensión	1
302a	103854	TORNILLOS, tapa de acceso, no mostrados	2	318	119257	CONECTOR, barra, conexión de tierra	1
302b	-----	TAPA, acceso, no mostrada	1	319	16G607	CASQUILLO, alivio de tensión	1
303	110637	TORNILLO, cabeza troncocónica	4	320	16E890	ARNÉS, electroválvula/medidor	2
304	16E943	COLECTOR, electroválvula	1	321	24F208	TAPA, caja de control	1
305	121628	TORNILLO, autosellador	2	325▲	15W598	ETIQUETA, advertencia	1
306	117356	VÁLVULA, electroválvula	4	326	116343	TORNILLO, conexión a tierra	1
		Sistemas c/bomba y c/medidor de 1 color	4	327	223547	CABLE, no mostrado	A/R
		Sistemas c/medidor de 3 colores	6	328	112512	CASQUILLO, cable, naranja, no mostrado	10
307	114263	CONECTOR, macho	8	329	117793	SOPORTE, amarre	3
		Sistemas c/bomba y c/medidor de 1 color	8	330	103833	TORNILLO	2
		Sistemas c/medidor de 3 colores	12	338	552183	PLACA, montaje de electroválvula; los modelos de 3 colores tienen electroválvulas en esta placa.	2
308	100139	TAPÓN, tubería	4	339	195889	CONECTOR, alivio de tensión del cable	1
309	C06061	SILENCIADOR,	2	340	15D906	SUPRESOR	1
310	112698	CODO	1				
311	122000	ALARMA,	1				
312	15V778	CABLE, IS, CAN hembra-hembra, no mostrado	1				
313	113796	TORNILLO	2				
314	-----	TAPÓN, agujero	2				

▲ Pueden solicitarse, sin cargo alguno, etiquetas, tarjetas y adhesivos de repuesto informativos de daños y advertencias.

# Módulo USB

Compre el cable por separado.  
Vea Opciones de cable de CAN a continuación.



Ref.	Pieza	Descripción	Cant.
340	16F358	MÓDULO USB con TOKEN	1
341	121417	TORNILLO	4
342	102063	ARANDELA	2
343	195875	TORNILLO, conexión a tierra	1
345	24H084	ARNÉS DE USB	1
346	15R325	CUBIERTA, mamparo	1
347	15X214	ETIQUETA, advertencia	1
348	16G873	MÉNSULA, conexión a tierra	1
349	195874	TORNILLO, conexión a tierra	1

## Actualizaciones de software

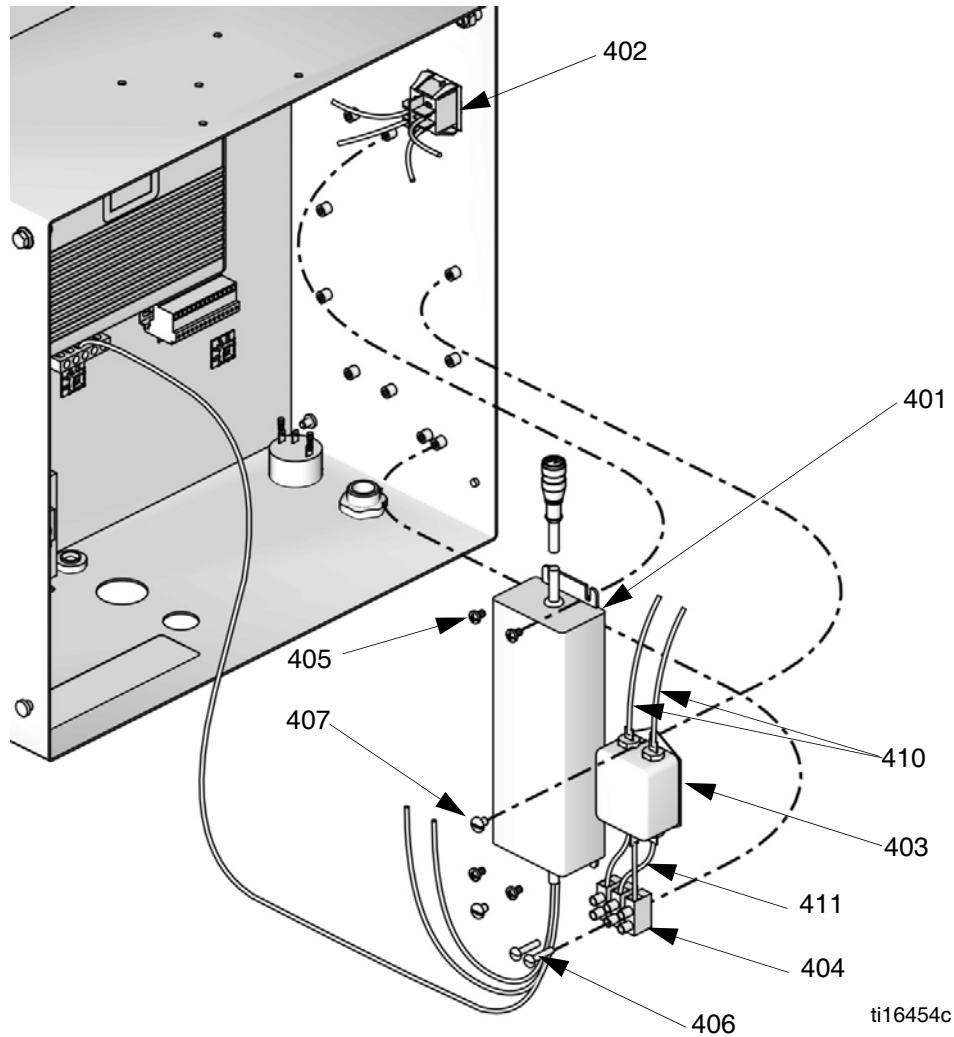
Pieza	Descripción	Cant.
16D922	TOKEN, la última versión del software para los módulos de control avanzado de fluidos, visualización y USB	1

**NOTA:** Para añadir un módulo USB, solicite el kit 24H253. Incluye las piezas mostradas e instrucciones.

## Cables de CAN

Pieza	Descripción	Cant.
15V778	CABLE, para modelos que no son IS	1
15V782	CABLE, para modelos IS	1

## Conjunto de alimentación eléctrica

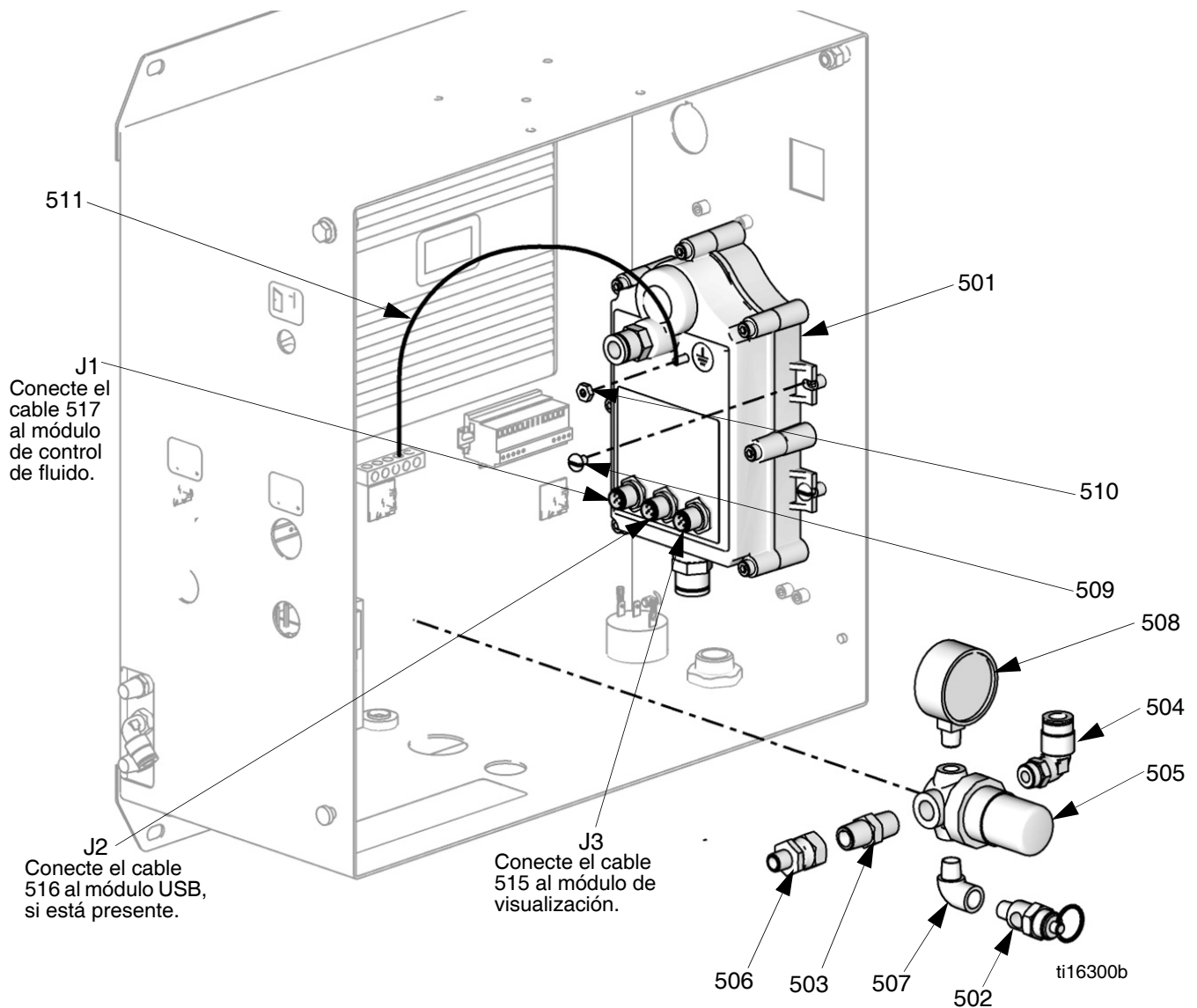


Ref.	Pieza	Descripción	Cant.
401	15V747	FUENTE DE ALIMENTACIÓN, 24 Vcc, 2,5 A, 60 W, código B, con cable	1
402	116320	INTERRUPTOR, basculante, alimentación	1
403	115306	FILTRO, línea de alimentación eléctrica	1
404	114095	BLOQUE, bornes	1
405	112144	TORNILLO, cabeza troncocónica	4
406	109467	TORNILLO, cabeza troncocónica	2
407	103832	TORNILLO, mecanizado	2
408	100139	TAPÓN, tubo, no mostrado	1
410	----	ARNÉS, 2 cables; 203 mm (8 pulg.)	1
411	----	ARNÉS, 3 cables; 102 mm (4 pulg.)	1

**NOTA:** Para convertir una alimentación IS por alternador con accionamiento neumático en una alimentación de red NO IS, solicite el kit de conversión a alimentación eléctrica de red 16G351.

----- No se venden por separado.

## Conjunto de alternador de alimentación



Ref.	Pieza	Descripción	Cant.
501	255728	ALTERNADOR, módulo, vea las piezas en la página 57	1
502	15W017	VÁLVULA, seguridad	1
503	156971	ACC. CONEX., racor, corto	1
504	115841	CODO	1
505	115243	REGULADOR, aire, 1/4 NPT	1
506	113915	UNIÓN, giratoria	1
507	112307	CODO	1
508	104655	MANÓMETRO, presión	1
509	103833	TORNILLO	4
510	100284	TUERCA, hex.	1
511	15B090	CABLE, conexión a tierra	1
512	112514	CASQUILLO, no mostrado	1
513	-----	TUBO, escape, negro; Øext. 13 mm (1/2 pulg.)	3
514	-----	TUBO, aire; Øext. 10 mm (3/8 pulg.)	1

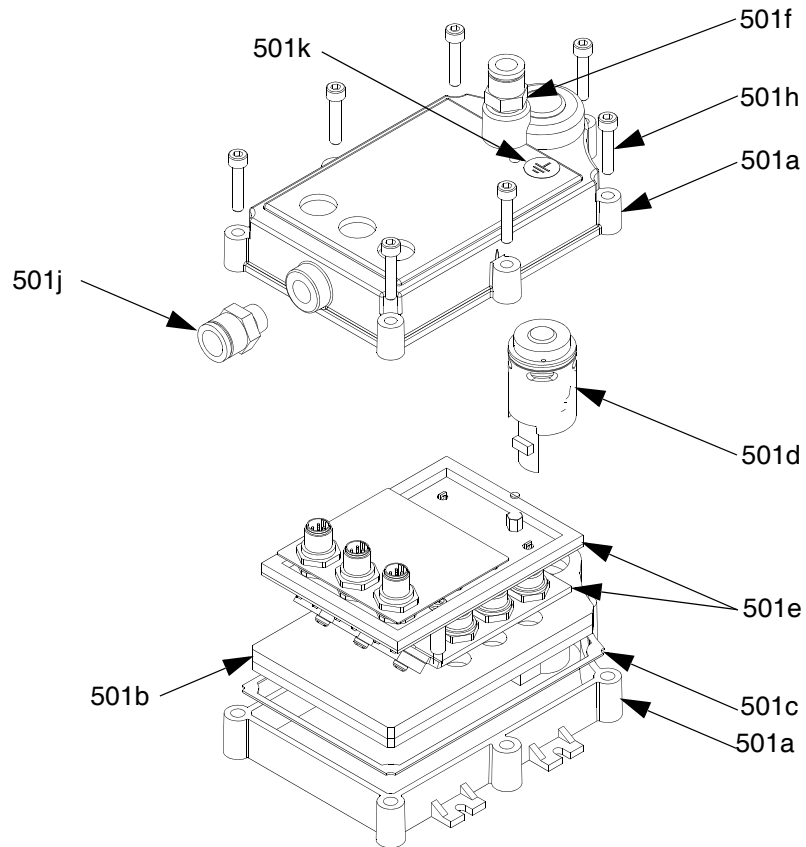
### Cables de CAN

Ref.	Pieza	Descripción	Cant.
515	123278	CABLE, CAN; 3,05 m (10 pies)	1
516	15V782	CABLE, CAN; 0,6 m (2 pies)	1
517	15V778	CABLE, CAN; 0,5 m (20 pulg.)	1

**NOTA:** Para convertir una alimentación eléctrica de red a una alimentación eléctrica por alternador con accionamiento neumático, solicite el kit de conversión a alimentación por alternador 16G353.

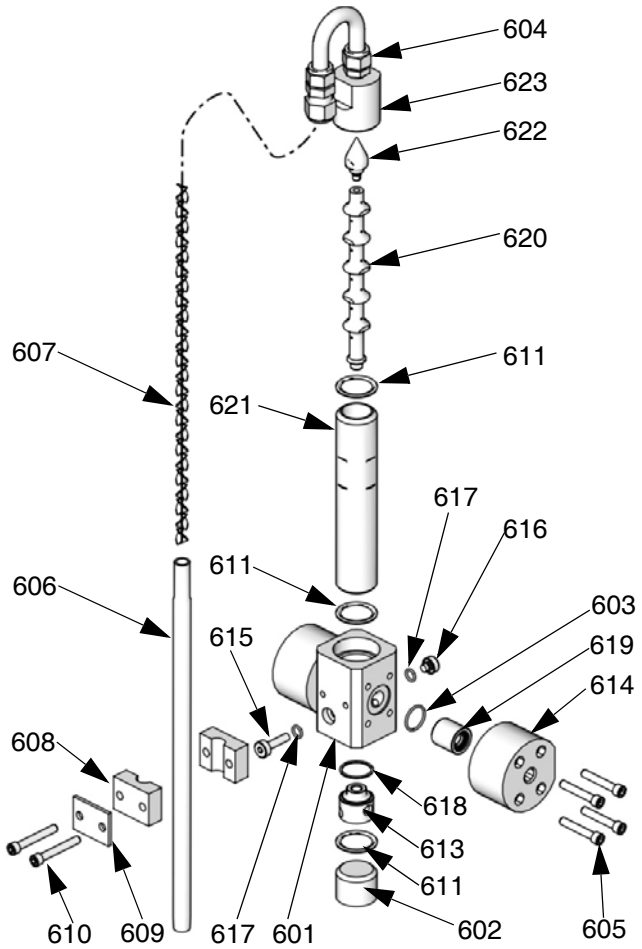


## Módulo de alternador 255728



Ref.	Pieza	Descripción	Cant.
501a	----	CARCASA, superior e inferior	1
501b	----	JUNTA, apilada, interna	1
501c	----	JUNTA, carcasa	1
501d	257147	TURBINA	1
501e	----	PLACA PCI, conjunto	1
501f	122161	ACC. CONEX., aire	1
501g▲	15R337	ETIQUETA, advertencia, no mostrada	1
501h	114380	TORNILLO, cab. Allen cilíndrica	7
501j	122848	ACC. CONEX., aire	1
501k▲	172953	ETIQUETA, conexión a tierra	1

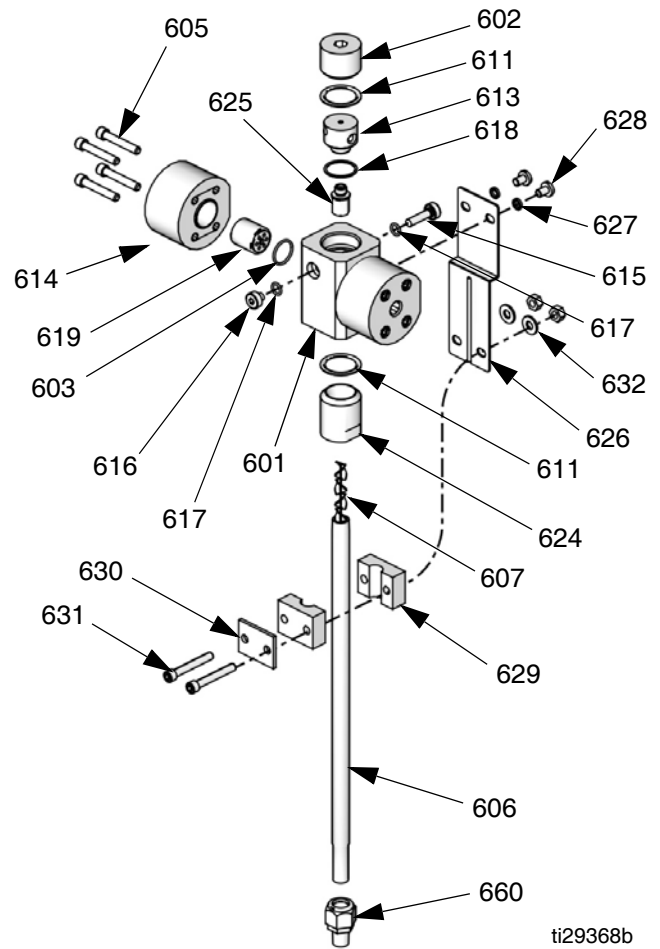
### Colector de mezcla para dosificación secuencial 262398



ti16301b

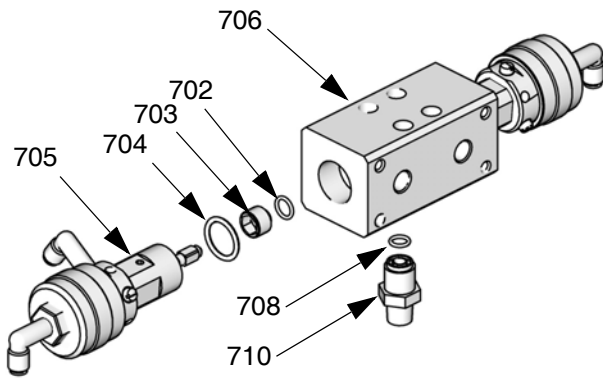
Ref.	Pieza	Descripción	Cant.
601	----	CUERPO, colector del integrador	1
602	15T592	TAPÓN, colector del integrador	1
603	----	JUNTA TORICA	2
604	118823	TUBO, salida	1
605	15B588	TORNILLO, cab. cil. Allen	8
606	15D430	TUBO, mezclador estático	1
607	118822	ELEMENTO, mezclador estático	2
608	118830	ABRAZADERA, cuerpo, tubo del integrador	1
609	118831	CUBIERTA, abrazadera, tubo del integrador	1
610	101885	TORNILLO, cab. cil. Allen	2
611	----	JUNTA TORICA	3
613	15T943	BASE, integrador	1
614	----	COLECTOR, extremo	2
615	15T748	JUNTA, tornillo	1
616	15T749	JUNTA, tornillo	1
617	----	JUNTA TORICA	2
618	----	JUNTA TORICA	1
619	16D658	VÁLVULA, retención	2
620	15V021	MEZCLADOR, integrador, 50 cm3, incluye las piezas 621-623	1
621	----	CARCASA, integrador, 50 cm3	1
622	----	TAPA, mezcla, integrador	1
623	----	TAPA, integrador	1

### Colector de mezcla para dosificación dinámica 262399



ti29368b

Ref.	Pieza	Descripción	Cant.
601	----	CUERPO, colector del integrador	1
602	15T592	TAPÓN, colector del integrador	1
603	----	JUNTA TORICA	2
605	15B588	TORNILLO, cab. cil. Allen	8
606	15D430	TUBO, mezclador estático	1
607	118822	ELEMENTO, mezclador estático	2
611	----	JUNTA TORICA	3
613	15T943	BASE, integrador	1
614	----	COLECTOR, extremo	2
615	15T748	JUNTA, tornillo	1
616	15T749	JUNTA, tornillo	1
617	----	JUNTA TORICA	2
618	----	JUNTA TORICA	1
619	16D658	VÁLVULA, retención	2
624	15U955	TAPA, inyección, 0 cm3, incluye la pieza 625	1
625	----	RESTRICTOR, inyección, 0,070	1
626	16G872	SOPORTE, montaje	1
627	105510	ARANDELA, seguridad	2
628	100609	TORNILLO, cabeza troncocónica	2
629	118830	ABRAZADERA, cuerpo, tubo del integrador	2
630	118831	CUBIERTA, abrazadera, tubo del integrador	1
631	101885	TORNILLO, cab. cil. Allen	2
632	112223	TUERCA, hex.	2
660	16G636	ACC. CONEX., salida	1



ti16791a

## Pila de válvulas de 1 color/ 1 disolvente 262401

Ref.	Pieza	Descripción	Cant.
702*†	----	JUNTA TORICA	2
703*†	----	ASIENTO, válvula	2
704*†	----	JUNTA TÓRICA, PTFE	2
705	15X303	VÁLVULA, suministro	2
706◆	16F057	COLECTOR, válvula, 1 color, ac. inox. 303	1
708*	110004	JUNTA TORICA	2
710	16F064	ACC. CONEX., rosca c/tuerca	1

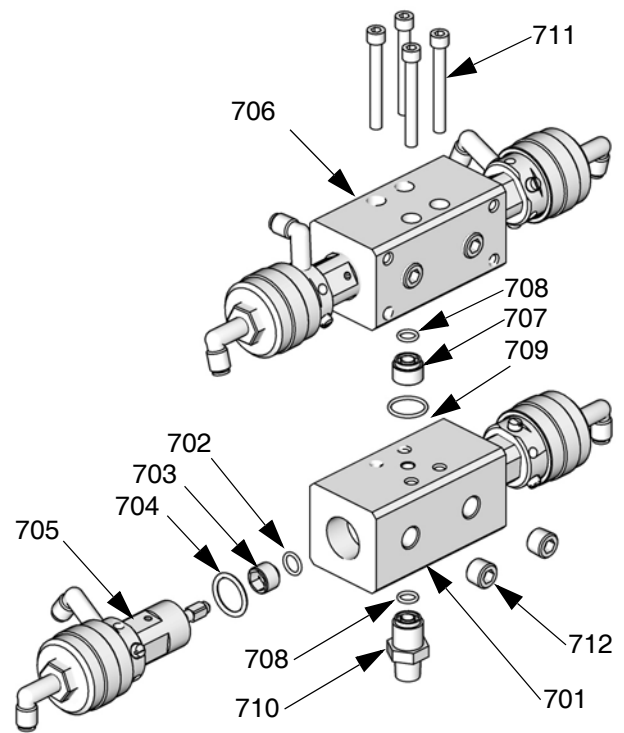
--- Las piezas no se venden por separado.

\* Piezas incluidas en el kit de reconstrucción de la pila de válvulas 24H254. Este kit incluye las piezas que se desgastan para las pilas de válvulas de 1 color y 3 colores. Para reemplazar un solo asiento (incluye 702-704), solicite el kit 16A560. Para reparar una válvula de suministro, solicite el kit 15U933.

† El asiento de válvula estándar (703) es ac. inox. Para instalar un asiento de carburo, solicite el kit 24U054. El kit incluye un único asiento de carburo y las juntas tóricas 702 y 704.

◆ El colector estándar (706) es ac. inox. 303. Para instalar un colector de ac. inox. 316, solicite el kit 24V017.

**NOTA:** Para convertir un sistema de 1 color existente en un sistema de 3 colores, solicite el kit 24H255.



ti16302a

## Pila de válvulas de 3 colores/ 1 disolvente 262402 y kit 24H255

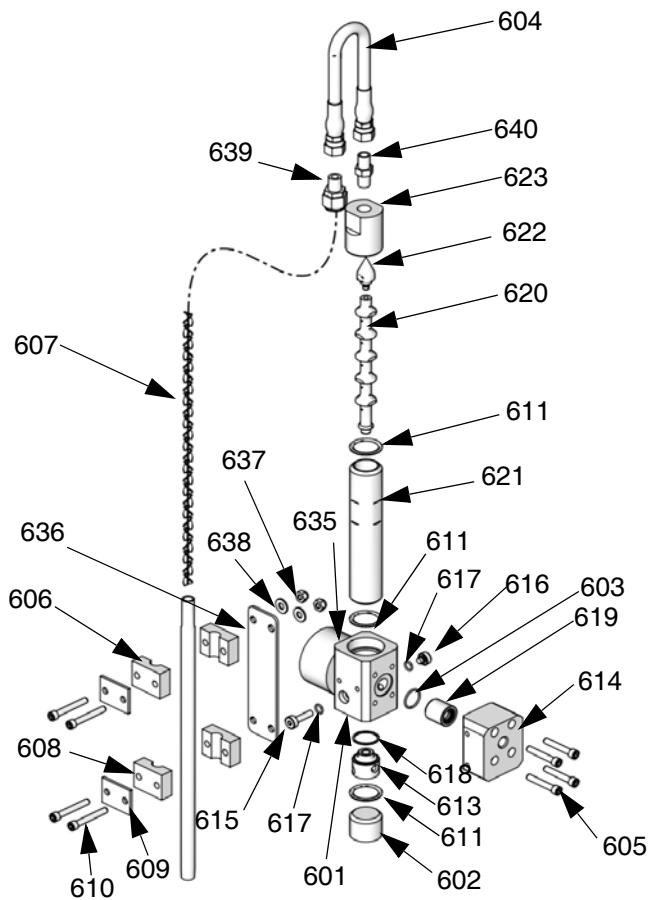
Ref.	Pieza	Descripción	Cant.
701	16F058	COLECTOR, válvula, 3 colores	1
702*†	----	JUNTA TORICA	2
703*†	----	ASIENTO, válvula de descarga	2
704*†	----	JUNTA TÓRICA, PTFE	2
705	15X303	VÁLVULA, suministro	2
706◆	16F057	COLECTOR, válvula, 1 color, ac. inox. 303	1
707*	----	ESPACIADOR, colector	1
708*	110004	JUNTA TORICA	2
709*	111116	JUNTA TORICA	1
710	16F064	ACC. CONEX., rosca c/tuerca	1
711	100642	TORNILLO, cab. cil. Allen	4
712	101970	TAPÓN	2

--- Las piezas no se venden por separado.

\* Piezas incluidas en el kit de reconstrucción de la pila de válvulas 24H254. Este kit incluye las piezas que se desgastan para las pilas de válvulas de 1 color y 3 colores. Para reemplazar un solo asiento (incluye 702-704), solicite el kit 16A560. Para reparar una válvula de suministro, solicite el kit 15U933.

† El asiento de válvula estándar (703) es ac. inox. Para instalar un asiento de carburo, solicite el kit 24U054. El kit incluye un único asiento de carburo y las juntas tóricas 702 y 704.

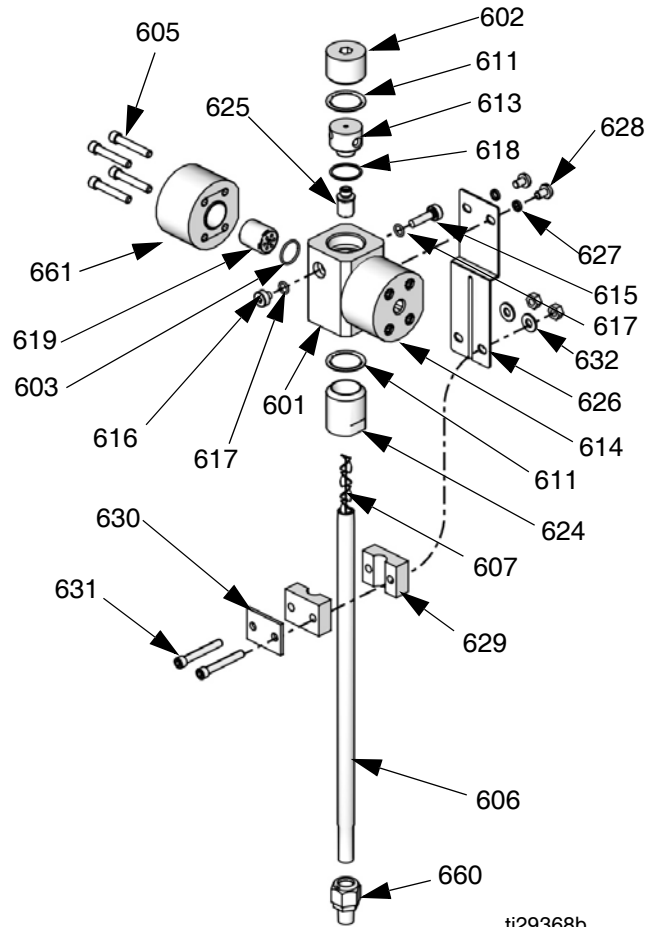
### Colector de mezcla para dosificación secuencial 24Y546 (ácido)



ti29369b

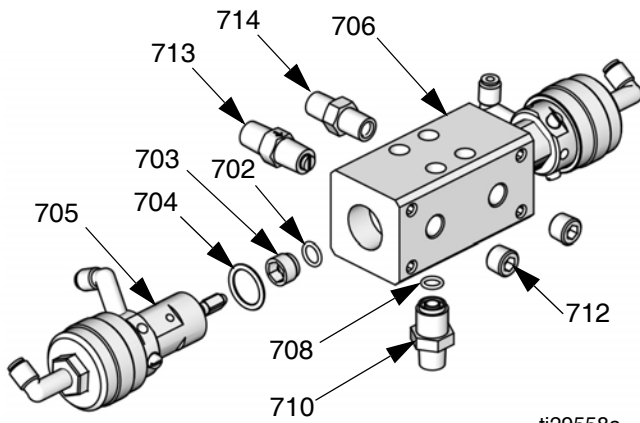
Ref.	Pieza	Descripción	Cant.
601	----	CUERPO, colector del integrador	1
602	15T592	TAPÓN, colector del integrador	1
603	----	JUNTA TORICA	2
604	25A721	MANGUERA, salida	1
605	15B588	TORNILLO, cab. cil. Allen	8
606	15D430	TUBO, mezclador estático	1
607	118822	ELEMENTO, mezclador estático	2
608	118830	ABRAZADERA, cuerpo, tubo del integrador	1
609	118831	CUBIERTA, abrazadera, tubo del integrador	1
610	101885	TORNILLO, cab. cil. Allen	4
611	----	JUNTA TORICA	3
613	15T943	BASE, integrador	1
614	----	COLECTOR, extremo (B)	1
615	15T748	JUNTA, tornillo	1
616	15T749	JUNTA, tornillo	1
617	----	JUNTA TORICA	2
618	----	JUNTA TORICA	1
619	24Y516	VÁLVULA, retención	2
620	15V021	MEZCLADOR, integrador, 50 cm3, incluye las piezas 621-623	1
621	----	CARCASA, integrador, 50 cm3	1
622	----	TAPA, mezcla, integrador	1
623	----	TAPA, integrador	1
635	----	COLECTOR, extremo (A)	1
636	17L675	BRAZO, soporte	1
637	102040	TUERCA, hex.	2
638	110755	ARANDELA, plana	2
639	16G636	ACC. CONEX., salida	1
640	121907	ACC. CONEX., racor, hex., 1/4 NPT	1

### Colector de mezcla para dosificación dinámica 24Y547 (ácido)



ti29368b

Ref.	Pieza	Descripción	Cant.
601	----	CUERPO, colector del integrador	1
602	17H509	TAPÓN, colector del integrador	1
603	----	JUNTA TORICA	2
605	15B588	TORNILLO, cab. cil. Allen	8
606	15D430	TUBO, mezclador estático	1
607	118822	ELEMENTO, mezclador estático	2
611	----	JUNTA TORICA	3
613	15T943	BASE, integrador	1
614	----	COLECTOR, extremo (B)	1
615	15T748	JUNTA, tornillo	1
616	15T749	JUNTA, tornillo	1
617	----	JUNTA TORICA	2
618	----	JUNTA TORICA	1
619	24Y516	VÁLVULA, retención	2
624	15U955	TAPA, inyección, 0 cm3, incluye la pieza 625	1
625	----	RESTRICTOR, inyección, 0,070	1
626	16G872	SOPORTE, montaje	1
627	105510	ARANDELA, seguridad	2
628	100609	TORNILLO, cabeza troncocónica	2
629	118830	ABRAZADERA, cuerpo, tubo del integrador	2
630	118831	CUBIERTA, abrazadera, tubo del integrador	1
631	101885	TORNILLO, cab. Allen cilíndrica	2
632	112223	TUERCA, hex.	2
660	16G636	ACC. CONEX., salida	1
661	----	COLECTOR, extremo (A)	1



ti29558a

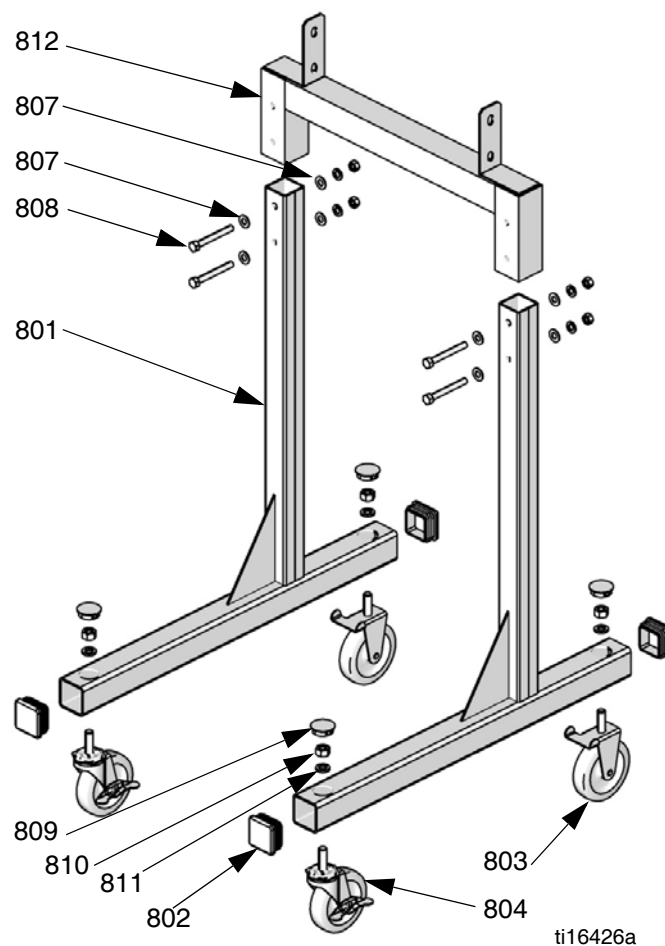
## Pila de válvulas de 1 catalizador/ 1 disolvente 24Y430 (ácido)

Ref.	Pieza	Descripción	Cant.
702*	-----	JUNTA TORICA	2
703*	-----	ASIENTO, válvula, PEEK	2
704*	-----	JUNTA TÓRICA, PTFE	2
705	24T784	VÁLVULA, suministro, ácido	2
706	16Y597	COLECTOR, válvula, 1 color, ac. inox. 316	1
708*	110004	JUNTA TORICA	2
710	16F064	ACC. CONEX., rosca c/tuerca	1
712	128658	TAPÓN, ac. inox. 316	2
713	24T894	VÁLVULA, retención, ac. inox. 316	1
714	121907	ACC. CONEX., racor	1

--- Las piezas no se venden por separado.

\* Piezas incluidas en el kit de reconstrucción de la pila de válvulas 26A187. Este kit incluye las piezas que se desgastan para las pilas de válvulas de 1 color y 3 colores. Para reemplazar un solo asiento (incluye 702-704), solicite el kit 26A035. Para reparar una válvula de suministro ácido, solicite el kit 24T817.

**NOTA:** Para convertir un sistema de 1 catalizador existente en un sistema de 3 colores, solicite el kit 26A101.

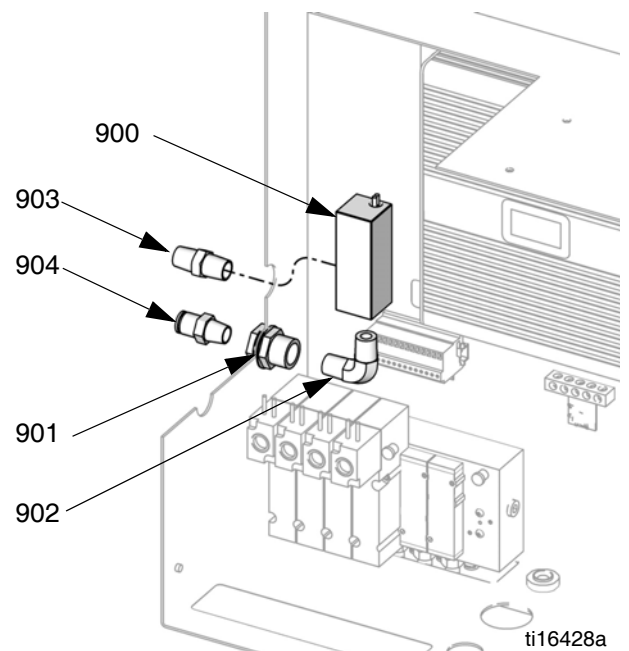


## Kit de soporte para bomba 24F301 Kit de soporte para medidor 24G611

Ref.	Descripción	Cant.
801	TUBO, carro	2
802	TAPÓN, tubo	4
803	RUEDECILLA, carro	2
804	RUEDECILLA, giratoria	2
805	TUERCA	8
806	ARANDELA	8
807	ARANDELA	16
808	TORNILLO, cabeza hex.	8
809	TAPÓN, botón	4
810	TUERCA	4
811	ARANDELA	4
812	ADAPTADOR, solo soporte de medidor	1




NOTA: Las piezas del soporte no se venden por separado.

## Kit de sensor de flujo de aire 15T632



Ref.	Pieza	Descripción	Cant.
900	119159	INTERRUPTOR, sensor de flujo de aire	1
901	----	ACC. CONEX.	1
902	----	CODO, 1/4 NPT	1
903	----	RACOR; 1/4 x 1/4 NPT	1
904	----	CONECTOR, tubo	1

# Accesorios

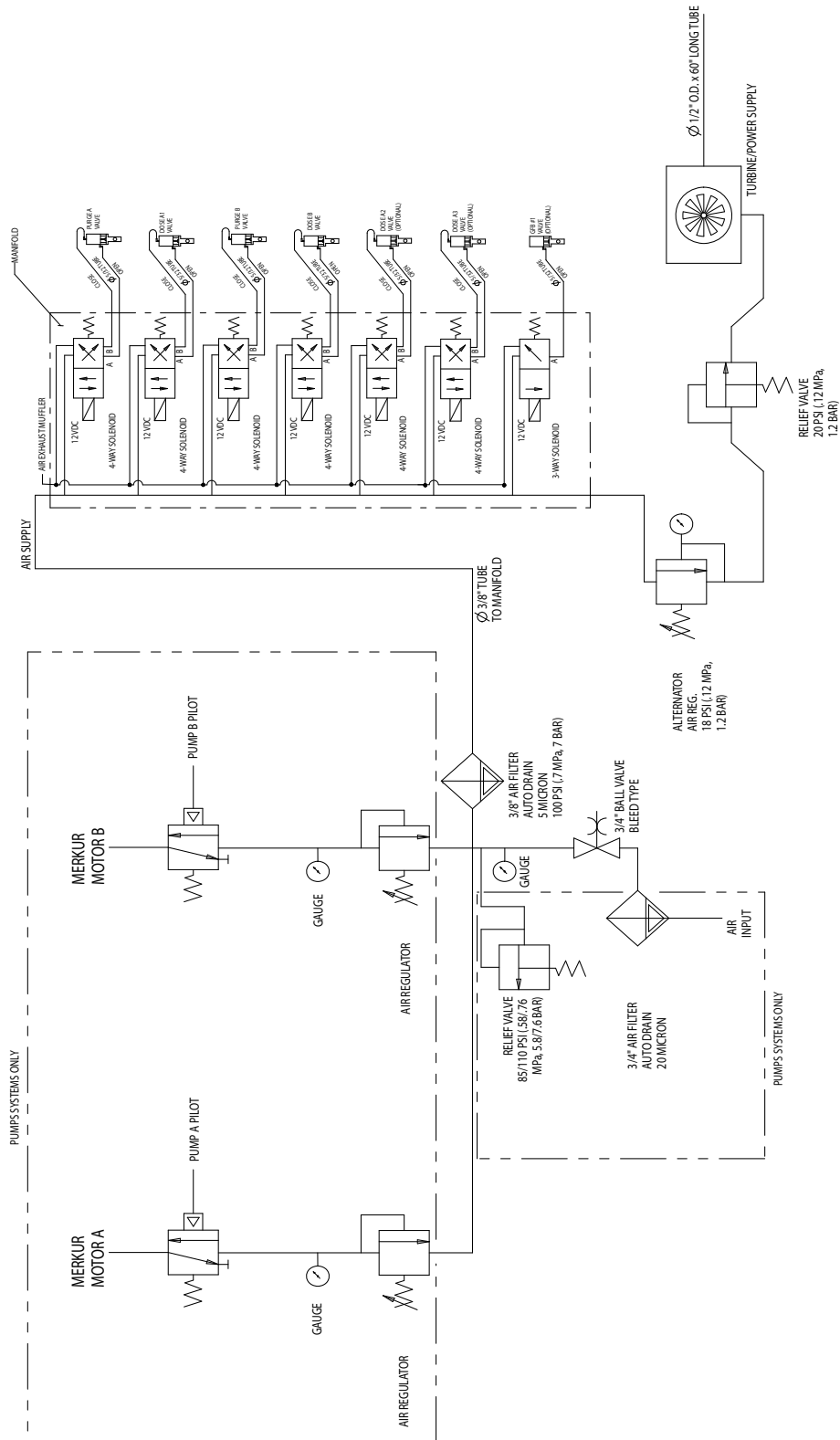
						
<p>Los sistemas ProMix 2KE no están aprobados para su uso en ubicaciones peligrosas a menos que el modelo base, todos los accesorios, todos los kits y el cableado cumplan con todos los códigos locales, estatales y nacionales referidos a instalaciones en lugares con atmósferas peligrosas.</p>						

Pieza	Descripción
Módulo USB	
16F358	Kit de módulo USB, vea la página 54
Sensor de flujo de aire	
15T632	Sensor de flujo de aire, vea la página 62
Kits de alimentación eléctrica	
16G351	Kit de conversión a alimentación de red, vea la página 55
16G353	Kit de conversión a alimentación por alternador, vea la página 56
Cables	
123278	Cable CAN IS, 3,05 m (10 pies), amarillo macho x hembra (sistemas alimentados por alternador)
15V206	Cable CAN IS, 3,05 m (10 pies), azul hembra x hembra (sistemas alimentados de red)
123280	Cable CAN IS, 15,25 m (50 pies), amarillo macho x hembra (sistemas alimentados por alternador)
15U533	Cable CAN IS, 15,25 m (50 pies), azul hembra x hembra (sistemas alimentados de red)
Kits de filtro de aire	
15D909	Repuesto de filtro de aire de 5 micras
15D890	Repuesto de filtro de aire de 40 micras
Kits de soportes	
24F301	Kit de soporte de bomba, vea la página 62
24G611	Kit de soporte de medidor, vea la página 62
Kits para dosificación	
15V021	Dosificación secuencial 50 cm <sup>3</sup>
24B618	Dosificación secuencial 100 cm <sup>3</sup>
15U955	Dosificación dinámica 0 cm <sup>3</sup>
Kits de medidor	
15V806	Kit Coriolis de 1/8 pulg.
16D329	Kit de medidor de disolvente S3000
Caja de lavado de pistola	
15V826	Caja de lavado de pistola
Kit de conversión para 3 colores	
24H255	Conversión para sistema c/medidor, 1 color/1 disolvente a 3 colores/1 disolvente
Kit de asiento	
24U054	Conversión de un asiento de válvula estándar de ac. inox. a asiento de carburo, vea la página 59

Pieza	Descripción
Kits de soporte de pistola (para GFB)	
198787	ProXS2
198405	ProXs3, ProXs4
196768	PRO 3500, 3500hc, 4500
15T646	AirPro para pulverización con aire
196769	Delta para pulverización con aire
196770	Alpha
196771	Alpha Plus, Alpha Plus RAC
15G093	G15
15G346	G40, G40 RAC
Kits de accesorios de bomba	
256410	Tolva, 5,7 L (1,5 gal.) (polietileno)
243340	Cubierta de recipiente de 18,9 L (5 gal.) con agitador
222121	Regulador de fluido, acero inoxidable Presión máxima de trabajo: 10,3 MPa (103 bar, 1500 psi) Rango del regulador: 1.0-8,2 MPa (10-82 bar, 150 - 1200 psi)
24A587	Filtro de fluido de la salida de la bomba, acero inoxidable, 250 micras (malla 60), 35 MPa (350 bar, 5000 psi)
256425	Válvula de drenaje del filtro de fluido, acero inoxidable, 35 MPa (350 bar, 5000 psi)
224458	Malla filtrante para fluido, 3 paquetes, malla 30, acero inoxidable
224459	Malla filtrante para fluido, 3 paquetes, malla 60, acero inoxidable
24A954	Manguera y colador de aspiración de tambor de 208,2 L (55 gal.), entrada de fluido 3/4 pulg.
24B598	Manguera y colador de aspiración de tambor de 208,2 L (55 gal.), entrada de fluido 1 pulg.
24B337	Manguera de aspiración de montaje en soporte, forrada en PTFE, entrada 3/4 pulg.
24B338	Manguera de aspiración de montaje en soporte, forrada en PTFE, entrada 1 pulg.
24B424	Manguera de aspiración de montaje en muro, forrada en PTFE, entrada 3/4 pulg.
24B425	Manguera de aspiración de montaje en muro, forrada en PTFE, entrada de 1 pulg.

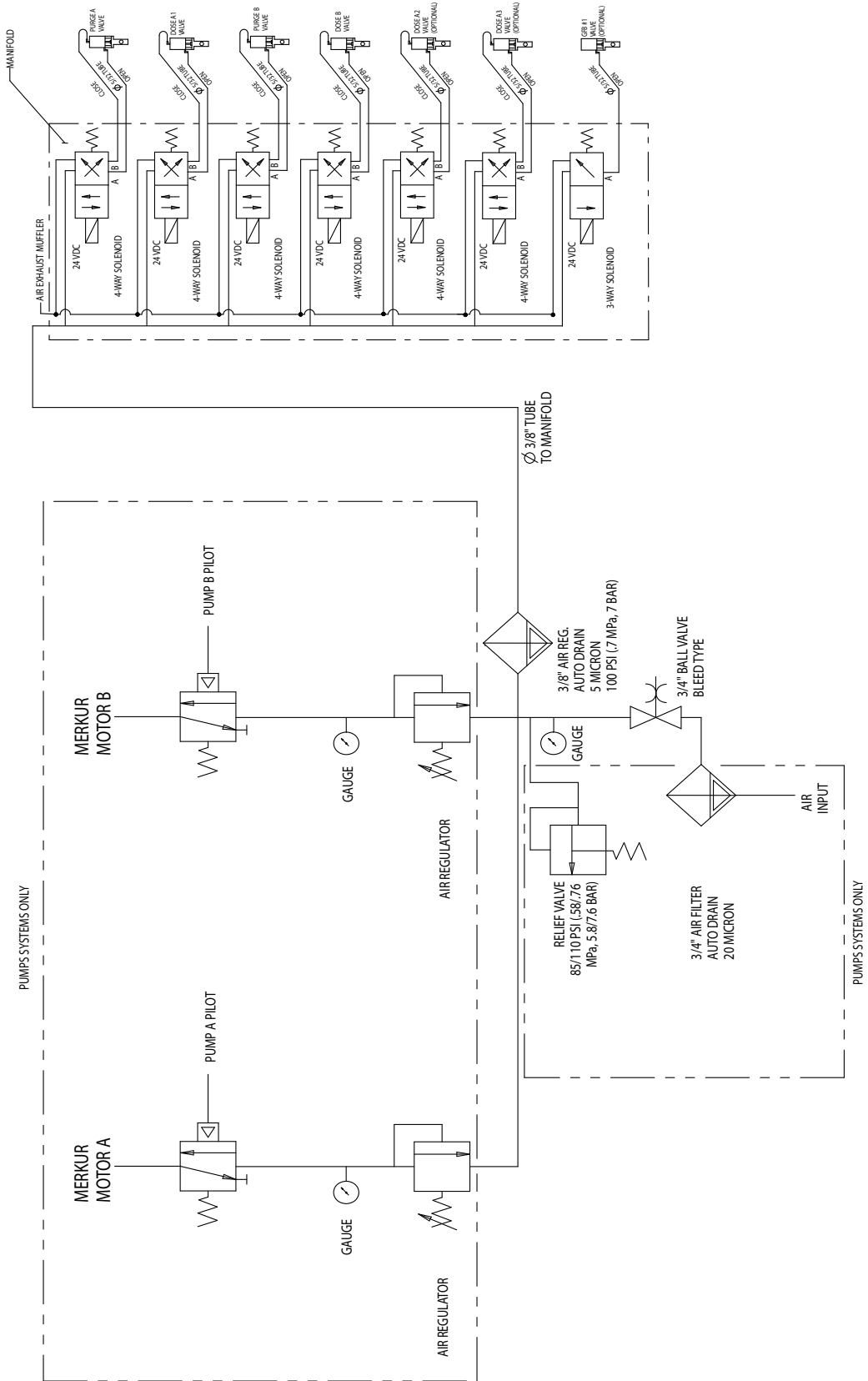
# Diagramas

## Diagrama del sistema neumático para ubicaciones peligrosas





# Diagrama del sistema neumático para ubicaciones no peligrosas



# Diagrama eléctrico para ubicaciones peligrosas

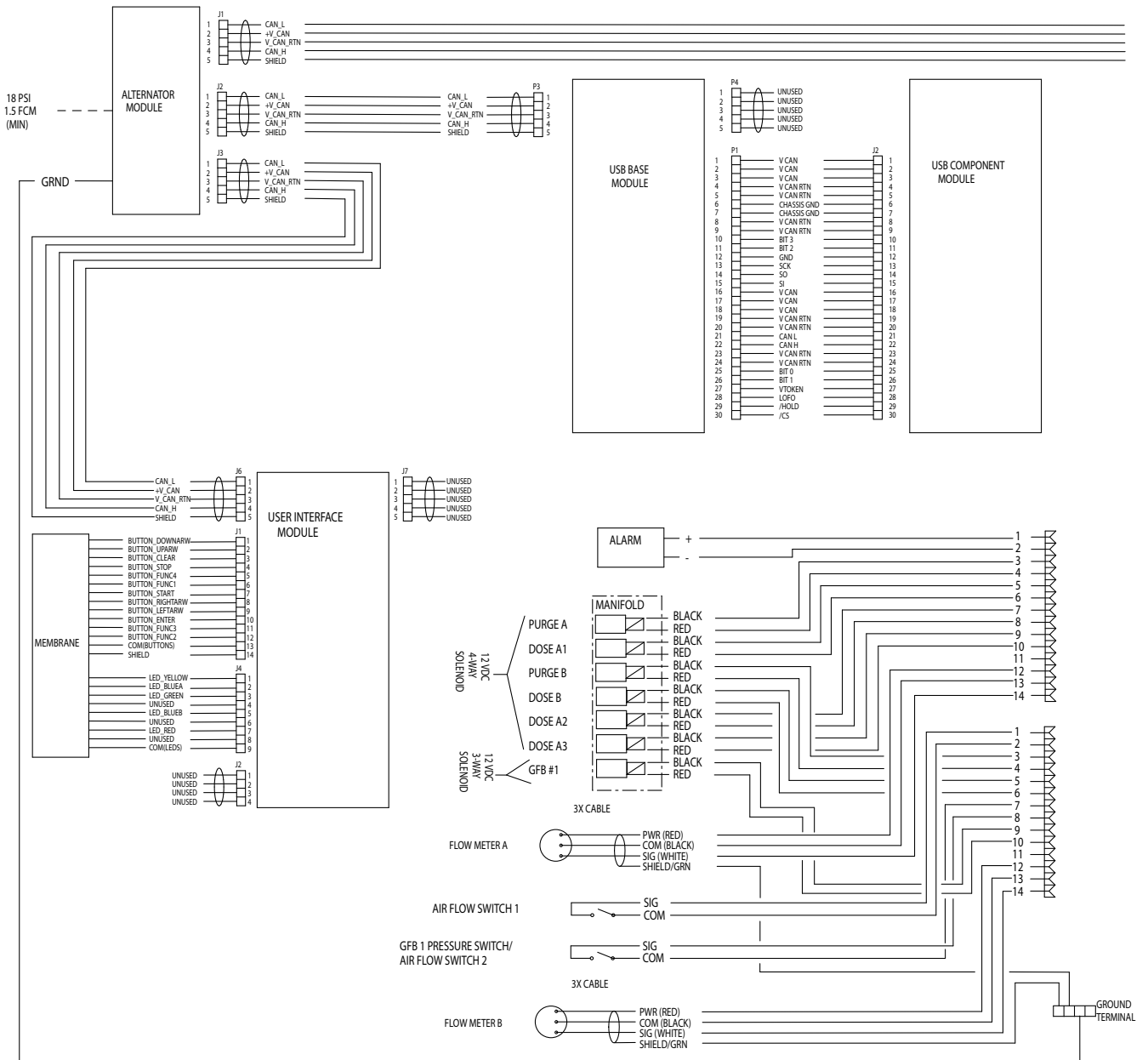
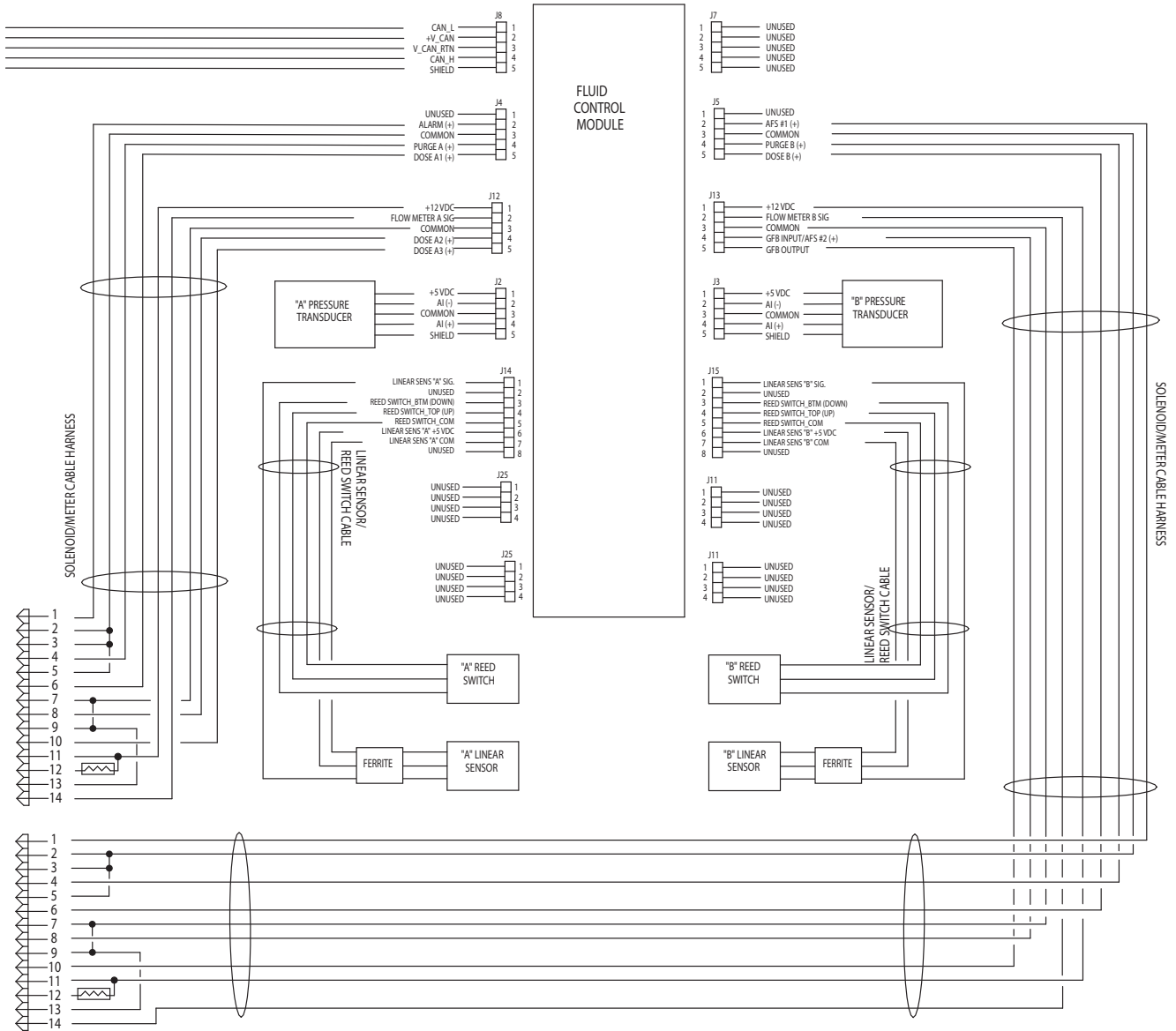


Diagrama eléctrico para ubicaciones peligrosas (continuación)



# Diagrama eléctrico para ubicaciones no peligrosas

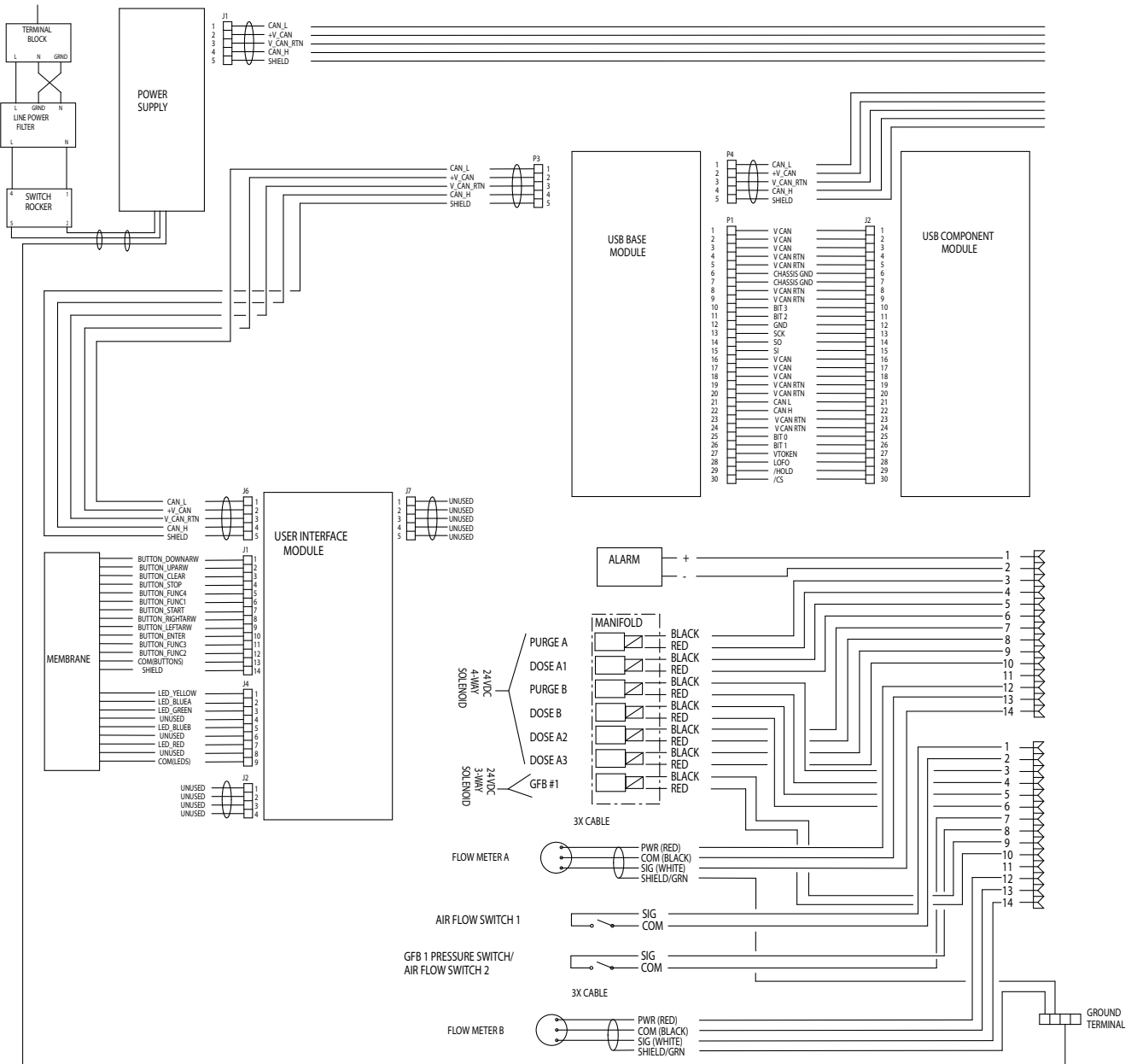
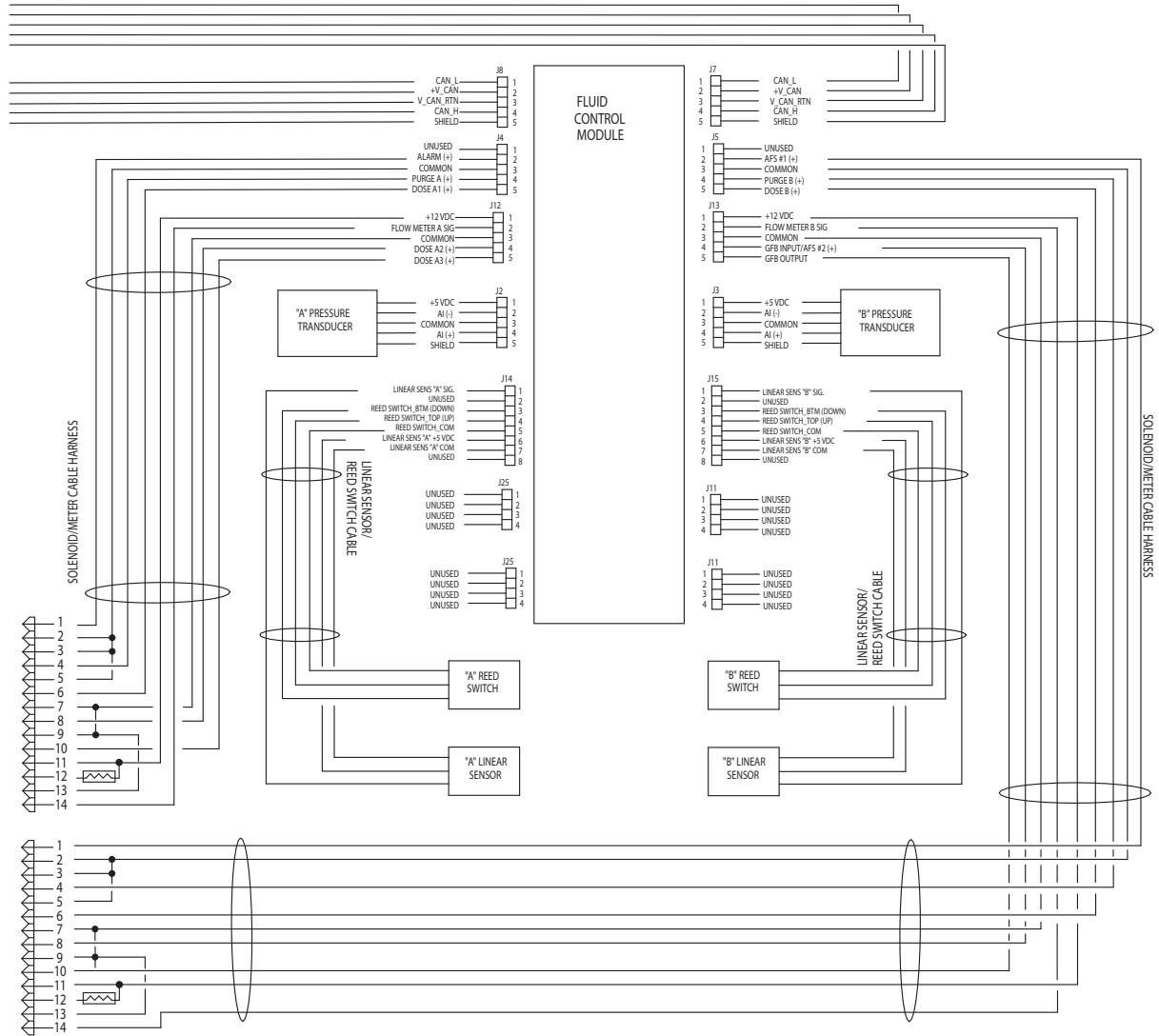


Diagrama eléctrico para ubicaciones no peligrosas (continuación)



Blank area for drawing diagrams, consisting of horizontal lines.

# Datos técnicos

ProMix® 2KE		
	US	Métricas
Presión máxima de trabajo del fluido	Vea <b>Modelos para ubicaciones peligrosas</b> , página 5.	
Presión máxima de trabajo del aire	100 psi	0,7 MPa; 7 bar
Suministro de aire	75 - 100 psi	0,5 - 0,7 MPa; 5,2 - 7 bar
Tamaño de la entrada del filtro de aire	3/8" NPT(f)	
Filtración de aire para la lógica neumática (suministrado por Graco)	Filtración requerida: 5 micras (mínimo); aire limpio y seco	
Filtración de aire para el aire de atomización (suministrado por el usuario)	Filtración requerida: 30 micras (mínimo); aire limpio y seco	
Rango de relación de mezcla	0.1:1- 30:1	
Precisión en la relación	hasta $\pm$ 1%, seleccionable por el usuario	
Fluidos admitidos	Uno o dos componentes: <ul style="list-style-type: none"> <li>• Disolvente y pinturas acuosas</li> <li>• Poliuretanos</li> <li>• Epóxidos</li> <li>• Barnices catalizados por ácido</li> <li>• Isocianatos sensibles a la humedad</li> </ul>	
Intervalo de viscosidad del fluido	20 a 5000 cps	
Filtración del fluido (suministrada por el usuario):	Malla 100 como mínimo	
Intervalo de caudales de fluido		
Medidor G3000, G250, G3000A	(0,02-1,00 gal./min.)	75 - 3800 cm <sup>3</sup> /min.
Medidor G3000HR, G250HR	(0,01-0,50 gal./min.)	38 - 1900 cm <sup>3</sup> /min.
Medidor Coriolis	(0,005-1,00 gal./min.)	20 - 3800 cm <sup>3</sup> /min.
Medidor de disolvente S3000 (accesorio)	(0,01-0,50 gal./min.)	38 - 1900 cm <sup>3</sup> /min.
Tamaños de la entrada de fluido		
Caudalímetro	1/4" NPT(f)	
Adaptadores de válvula dosificadora/válvula de color	1/4" NPT(f)	
Tamaño de la salida del fluido (mezclador estático)	1/4" NPT(f)	
Requisitos de la alimentación eléctrica externa	85 - 250 Vca, 50/60 Hz, consumo máximo 2 A Se requiere un interruptor automático de 15 A como máximo Calibre del cable de suministro de energía de 8 a 14 AWG	
Rango de la temperatura de operación	41- 122° F	5-50° C
Peso aproximado		
Sistemas con medidor	200 lb	91 kg
Sistemas con bomba	300 lb	136 kg
Clasificación para condiciones ambientales	utilización en interiores, grado de contaminación (2), categoría de instalación II	
Nivel sonoro		
Nivel de presión del sonido	menor de 70 dBA	
Nivel de potencia del sonido	menor de 85 dBA	
Piezas en contacto con el fluido en todos los modelos	Acero inoxidable 303, 304, carburo de tungsteno (con aglutinante de níquel), perfluoroelastómero; PTFE	
Piezas en contacto con el fluido en los modelos con ácido (24Z013 y 24Z018)	Acero inoxidable 316, 17-4; PEEK perfluoroelastómero; PTFE	

# Garantía estándar de Graco

Graco garantiza que todos los equipos a los que se hace referencia en este documento fabricados por Graco y que llevan su nombre están libres de cualquier defecto de materiales y mano de obra en la fecha de venta al comprador original para su uso. Con la excepción de cualquier garantía especial, extendida o limitada, publicada por Graco, y durante un período de doce meses desde la fecha de venta, Graco reparará o reemplazará cualquier pieza del equipo que Graco determine que es defectuosa. Esta garantía es válida solamente si el equipo se instala, utiliza y mantiene de acuerdo con las recomendaciones escritas de Graco.

Esta garantía no cubre, y Graco no será responsable por desgastes o roturas generales, o cualquier fallo de funcionamiento, daño o desgaste causado por una instalación defectuosa, una aplicación incorrecta, abrasión, corrosión, mantenimiento incorrecto o inadecuado, negligencia, accidente, manipulación o sustitución con piezas que no sean de Graco. Graco tampoco asumirá ninguna responsabilidad por mal funcionamiento, daños o desgaste causados por la incompatibilidad del equipo Graco con estructuras, accesorios, equipos o materiales que no hayan sido suministrados por Graco, o por el diseño, fabricación, instalación, funcionamiento o mantenimiento incorrecto de estructuras, accesorios, equipos o materiales que no hayan sido suministrados por Graco.

Esta garantía está condicionada a la devolución prepagada del equipo supuestamente defectuoso a un distribuidor Graco para la verificación del defecto que se reclama. Si se verifica que existe el defecto reclamado, Graco reparará o reemplazará gratuitamente todas las piezas defectuosas. El equipo se devolverá al comprador original previo pago del transporte. Si la inspección del equipo no revela ningún defecto en el material o en la mano de obra, se harán reparaciones a un precio razonable; dichos cargos pueden incluir el coste de piezas, mano de obra y transporte.

**ESTA GARANTÍA ES EXCLUSIVA, Y SUSTITUYE CUALESQUIERA OTRAS GARANTÍAS, EXPRESAS O IMPLÍCITAS INCLUYENDO, PERO SIN LIMITARSE A ELLO, LA GARANTÍA DE COMERCIALIZACIÓN O LA GARANTÍA DE APTITUD PARA UN PROPÓSITO PARTICULAR.**

La única obligación de Graco y el único recurso del comprador en relación con el incumplimiento de la garantía serán los estipulados en las condiciones anteriores. El comprador acepta que no habrá ningún otro recurso disponible (incluidos, pero sin limitarse a ello, daños accesorios o emergentes por pérdida de beneficios, pérdida de ventas, lesiones a las personas o daños a bienes, o cualquier otra pérdida accesoria o emergente). Cualquier acción por incumplimiento de la garantía debe presentarse dentro de los dos (2) años posteriores a la fecha de venta.

**GRACO NO GARANTIZA Y RECHAZA TODA SUPUESTA GARANTÍA DE COMERCIALIZACIÓN Y APTITUD PARA UN PROPÓSITO EN PARTICULAR, EN LO QUE SE REFIERE A ACCESORIOS, EQUIPO, MATERIALES O COMPONENTES VENDIDOS PERO NO FABRICADOS POR GRACO.** Estos artículos vendidos pero no manufacturados por Graco (como motores eléctricos, interruptores, mangueras, etc.) están sujetos a la garantía, si la hubiera, de su fabricante. Graco ofrecerá al cliente asistencia razonable para realizar las reclamaciones derivadas del incumplimiento de dichas garantías.

Graco no será responsable, bajo ninguna circunstancia, por los daños indirectos, accesorios, especiales o emergentes resultantes del suministro por parte de Graco del equipo mencionado más adelante, o del equipamiento, rendimiento o uso de ningún producto u otros bienes vendidos al mismo tiempo, ya sea por un incumplimiento de contrato como por un incumplimiento de garantía, negligencia de Graco o por cualquier otro motivo.

## Información sobre Graco

Para consultar la última información acerca de los productos Graco, visite [www.graco.com](http://www.graco.com).

Para información sobre patentes, consulte [www.graco.com/patents](http://www.graco.com/patents).

**PARA HACER UN PEDIDO**, comuníquese con el distribuidor de Graco o llame para identificar el distribuidor más cercano.

**Teléfono:** 612-623-6921 **o el número gratuito:** 1-800-328-0211 **Fax:** 612-378-3505

*Todos los datos escritos y visuales contenidos en este documento reflejan la última información del producto disponible en el momento de la publicación. Graco se reserva el derecho de efectuar cambios en cualquier momento sin previo aviso.*

Traducción de las instrucciones originales. This manual contains Spanish. MM 3A0870

**Graco Headquarters:** Minneapolis  
**International Offices:** Belgium, China, Japan, Korea

**GRACO INC. AND SUBSIDIARIES • P.O. BOX 1441 • MINNEAPOLIS MN 55440-1441 • USA**

**Copyright 2010, Graco Inc. Todas las instalaciones de fabricación de Graco están registradas conforme a la norma ISO 9001.**

[www.graco.com](http://www.graco.com)  
Revisión T, Mayo de 2019