

Pistola pulverizadora airless XTR™ 5 y XTR™ 7

312298K

ES

Para utilizar con materiales de recubrimiento protector.

XTR 5

Presión máxima de trabajo de 5000 psi
(35 mPa, 345 bar)

XTR 7

Presión máxima de trabajo de 7250 psi
(50 mPa, 500 bar)

Consulte **Piezas**, página 14, para ver la información sobre el modelo.



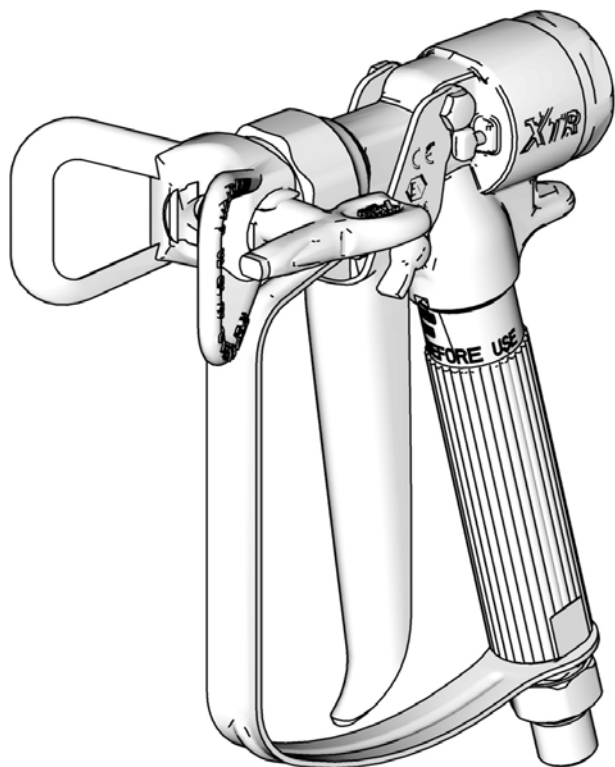
Instrucciones de seguridad importantes

Lea todas las advertencias e instrucciones de este manual y del manual de su pulverizador antes de utilizar este equipo. Guarde todas las instrucciones.



Información médica importante

Lea la tarjeta de indicaciones médicas facilitada con la pistola. Contiene información para un doctor sobre cómo tratar las lesiones por inyección. Téngala a mano cuando maneje el equipo.



ti5045b



PROVEN QUALITY. LEADING TECHNOLOGY.

Índice

Advertencias	3	Reparación	11
Procedimiento de descompresión	6	Desmontaje	11
Conexión a tierra	6	Desmontaje del gatillo	11
Requisitos del sistema	7	Montaje	12
Seguro del gatillo de la pistola	7	Probar la pistola antes de usarla	12
Instalación de la boquilla del pulverizador	8	Piezas	14
Boquilla de tipo RAC	8	XTR5	14
Boquilla plana	8	XTR7	16
Funcionamiento	9	Especificaciones técnicas	19
Ajuste del patrón de pulverización	9	Garantía estándar de Graco	20
Limpieza de boquillas/ eliminación de obstrucciones	9	Información sobre Graco	20
Mantenimiento	10		
Lavado	10		
Limpieza y sustitución del filtro	10		
Limpieza	10		

Advertencias

Las advertencias siguientes corresponden a la configuración, el uso, la conexión a tierra, el mantenimiento y la reparación de este equipo. El signo de exclamación le indica que se trata de una advertencia general, y el símbolo de peligro se refiere a un riesgo específico de procedimiento. Cuando aparezcan estos símbolos en el cuerpo de este manual o en las etiquetas de advertencia, consulte nuevamente estas advertencias. Los símbolos y advertencias de peligros específicos de un producto no incluidos en esta sección pueden aparecer a lo largo de este manual donde corresponda.

 <h2 style="margin: 0;">ADVERTENCIA</h2>	
    	<p>PELIGRO DE INYECCIÓN DE FLUIDO EN LA PIEL</p> <p>El fluido a alta presión procedente de la pistola, fugas de la manguera o componentes rotos penetrarán en la piel. Esto puede considerarse como un simple corte, pero se trata de una lesión grave que puede dar como resultado una amputación. Obtenga tratamiento quirúrgico de inmediato.</p> <ul style="list-style-type: none"> • No pulverizar sin la protección de la boquilla y el protector del gatillo puestos. • Accione el seguro del gatillo cuando no esté pulverizando. • Nunca apunte con la pistola a otra persona ni a ninguna parte del cuerpo. • No coloque la mano sobre la boquilla de pulverización. • No intente tapan o desviar posibles fugas con la mano, el cuerpo, los guantes o con un trapo. • Siga el Procedimiento de descompresión cuando deje de pulverizar y antes de limpiar, revisar o realizar el mantenimiento del equipo. • Apriete todas las conexiones antes de accionar el equipo. • Revise a diario las mangueras y acoplamientos. Sustituya de inmediato las piezas desgastadas o dañadas.
   	<p>PELIGRO DE INCENDIO Y EXPLOSIÓN</p> <p>Las emanaciones inflamables, como los vapores de disolvente o de pintura en la zona de trabajo pueden incendiarse o explotar. El paso de pintura o disolvente a través del equipo puede generar electricidad estática. Para evitar incendios y explosiones:</p> <ul style="list-style-type: none"> • Utilice el equipo únicamente en áreas bien ventiladas. • Elimine toda fuente de ignición como luces piloto, cigarrillos, lámparas eléctricas portátiles y plásticos protectores (fuente potencial de chispas por electricidad estática). • Conecte a tierra todos los equipos en la zona de trabajo. Consulte las instrucciones de Conexión a tierra. • Nunca pulverice ni enjuague el disolvente a alta presión. • Mantenga limpia la zona de trabajo, sin disolventes, trapos o gasolina. • No enchufe ni desenchufe cables de alimentación ni apague ni encienda las luces en el área de pulverización. • Utilice únicamente mangueras conectadas a tierra. • Sostenga la pistola firmemente contra un lado de un cubo conectado a tierra al disparar dentro de este. No use bolsas de cubos salvo que sean antiestáticas o conductoras. • Detenga el aparato inmediatamente si se forman chispas de electricidad estática o siente una descarga eléctrica. No utilice el equipo hasta haber identificado y corregido el problema. • Mantenga un extintor de incendios que funcione correctamente en la zona de trabajo.



ADVERTENCIA



PELIGROS DEBIDOS A LA UTILIZACIÓN INCORRECTA DEL EQUIPO

La utilización incorrecta puede provocar la muerte o lesiones graves.

- No utilice el equipo si está cansado o bajo los efectos de medicamentos o del alcohol.
- No exceda la presión máxima de trabajo o el rango de temperatura del componente con menor valor nominal del sistema. Consulte las **Especificaciones técnicas** en todos los manuales del equipo.
- Utilice fluidos y disolventes compatibles con las piezas húmedas del equipo. Consulte las **Especificaciones técnicas** en todos los manuales del equipo. Lea las advertencias de los fabricantes de los fluidos y los disolventes. Para una información completa sobre su material, pida la Hoja de datos de seguridad (SDS) al distribuidor o al minorista.
- No abandone la zona de trabajo mientras el equipo está encendido o presurizado.
- Apague el equipo y siga el **Procedimiento de descompresión** cuando no se esté utilizando.
- Verifique el equipo a diario. Repare o sustituya de inmediato las piezas desgastadas o dañadas únicamente con piezas de repuesto originales del fabricante.
- No altere ni modifique el equipo. Las alteraciones o modificaciones pueden anular las aprobaciones de las agencias y generar peligros para la seguridad.
- Asegúrese de que todos los equipos tengan los valores nominales y las aprobaciones acordes al entorno en que los usa.
- Use el equipo únicamente para el fin para el que ha sido diseñado. Si desea información, póngase en contacto con el distribuidor.
- Desvíe las mangueras y el cable de zonas de tráfico intenso, de curvas pronunciadas, de piezas movibles y superficies calientes.
- No retuerza o doble en exceso las mangueras, ni las utilice para arrastrar el equipo.
- Mantenga a los niños y a los animales alejados de la zona de trabajo.
- Cumpla con todas las normas de seguridad correspondientes.



PELIGRO DEBIDO AL USO DE PIEZAS DE ALUMINIO SOMETIDAS A PRESIÓN

El uso de fluidos incompatibles con el aluminio en el equipo presurizado puede provocar reacciones químicas severas y la rotura del equipo. Cualquier incumplimiento de esta advertencia puede causar la muerte, lesiones graves o daños a la propiedad.

- No use 1,1,1 tricloroetano, cloruro de metileno ni otros disolventes de hidrocarburos halogenados o productos que contengan dichos disolventes.
- No use blanqueador clorado.
- Muchos otros fluidos pueden contener sustancias químicas que pueden reaccionar con el aluminio. Consulte con su proveedor de materiales para comprobar la compatibilidad.



PELIGRO POR EMANACIONES O FLUIDOS TÓXICOS

Los fluidos o gases tóxicos pueden causar lesiones graves o la muerte si entran en contacto con los ojos o la piel, se inhalan o se ingieren.

- Consulte las hojas de datos de seguridad (SDS) para ver instrucciones sobre la manipulación de los fluidos que se utilizan y sus peligros específicos, como los efectos a una exposición prolongada.
- Cuando pulverice o realice el mantenimiento del equipo, o se encuentre en la zona de trabajo, mantenga la zona siempre bien ventilada y utilice siempre equipo de protección individual apropiado. Consulte las advertencias sobre **EQUIPO DE PROTECCIÓN INDIVIDUAL** de este manual.
- Guarde los fluidos peligrosos en un envase adecuado que haya sido aprobado. Proceda a su evacuación siguiendo las directrices pertinentes.



PELIGRO DE QUEMADURAS

Las superficies del equipo y el fluido que se calienta pueden alcanzar altas temperaturas durante el funcionamiento. Para evitar quemaduras graves:

- No toque el fluido caliente ni el equipo.



ADVERTENCIA



PELIGRO DE RETROCESO

La pistola puede retroceder al ser disparada. Si no está posicionado de forma segura, puede caerse y lesionarse gravemente.



EQUIPO DE PROTECCIÓN INDIVIDUAL

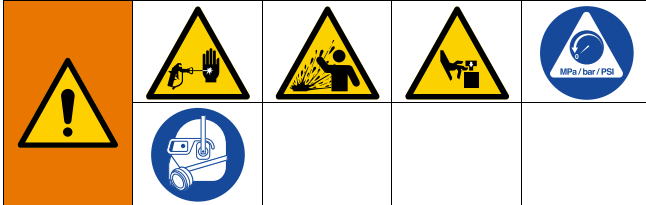
Use siempre equipo de protección individual apropiado y proteja su piel cuando pulverice, realice el mantenimiento del equipo o se encuentre en la zona de trabajo. El equipo de protección ayuda a evitar lesiones graves, incluidas las ocasionadas por la exposición a largo plazo o por la inhalación de emanaciones, brumas y vapores tóxicos, y reacciones alérgicas, quemaduras, lesiones oculares y pérdida auditiva. Este equipo de protección incluye, entre otros:

- Un respirador bien ajustado, que puede incluir un respirador con suministro de aire, guantes impermeables a sustancias químicas, ropa y calzado de protección según recomendaciones del fabricante del fluido y la autoridad reguladora local.
- Protección ocular y auditiva.

Procedimiento de descompresión



Siga el Procedimiento de descompresión siempre que vea este símbolo.



El equipo permanecerá presurizado hasta que se libere la presión manualmente. Para ayudar a evitar lesiones graves por fluido presurizado, como la inyección en la piel, salpicaduras de fluido y las ocasionadas por piezas en movimiento, siga el Procedimiento de descompresión cuando deje de pulverizar y antes de limpiar, revisar o dar servicio al equipo.

1. Ponga el seguro del gatillo.
2. Apague la bomba.
3. Quite el seguro del gatillo.
4. Apriete firmemente una parte metálica de la pistola contra un cubo metálico conectado a tierra. Dispare la pistola para liberar la presión.
5. Ponga el seguro del gatillo.
6. Abra la válvula de drenaje sobre un recipiente de residuos (véase **Requisitos del sistema**, página 7). Deje la válvula de drenaje abierta.

Si la presión no se libera del todo:

- La boquilla de pulverización está obstruida.
Boquilla RAC: consulte **Limpieza de boquillas/eliminación de obstrucciones**, en la página 9.
Boquilla plana: afloje lentamente la tuerca de retención de la protección de la boquilla para liberar la presión. Retire y limpie la boquilla.
- La manguera está obstruida. Afloje despacio el acoplamiento del extremo de la manguera para liberar la presión. Elimine la obstrucción de la manguera.

Conexión a tierra



El equipo se debe conectar a tierra para reducir el riesgo de chispas de electricidad estática. Las chispas de electricidad estática pueden ocasionar el encendido o la explosión de las emanaciones. La conexión a tierra proporciona un cable de escape para la corriente eléctrica.

Consulte su código eléctrico local y el manual de la bomba o el pulverizador para obtener información detallada sobre la conexión a tierra.

Pistola de pulverización: conéctela a tierra mediante la conexión a una bomba y a una manguera de fluido correctamente conectadas a tierra.

Manguera de fluido: utilice únicamente mangueras conductoras eléctricamente con una longitud máxima combinada de 150 m (500 pies) para garantizar la continuidad de la conexión a tierra. Compruebe la resistencia eléctrica de las mangueras. Si la resistencia total de la manguera excede los 29 megaohmios, sustituya la manguera de inmediato.

Recipiente de suministro del fluido: siga la normativa local.

Objeto que se está pintando: siga la normativa local.

Latas de disolvente utilizadas para la limpieza: siga la normativa local. Use solo cubos metálicos conductores colocados sobre una superficie conectada a tierra. No coloque el cubo en una superficie no conductora, como papel o cartón, ya que se interrumpe la conexión a tierra.

Para mantener la continuidad de la puesta a tierra al lavar o al descomprimir: sujete siempre una parte metálica de la pistola de pulverización/válvula dispensadora firmemente contra el lado de un cubo de metal puesto a tierra y apriete el gatillo de la pistola/válvula.

Requisitos del sistema

- Instale una válvula de aire principal de tipo purga adicional en cada tubería de suministro de aire de la bomba neumática para aliviar el aire atrapado entre esta válvula y la bomba después del cierre del regulador de aire. El aire atrapado puede hacer que la bomba efectúe ciclos inesperadamente.
- Instale una válvula de drenaje del fluido entre la bomba y la pistola para liberar la presión en la bomba de desplazamiento, la manguera y la pistola. Disparar la pistola para liberar la presión podría no ser suficiente. Consulte el **Procedimiento de descompresión**, página 6.

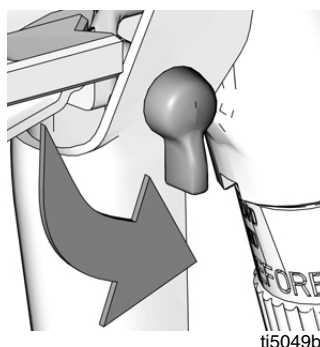
Seguro del gatillo de la pistola



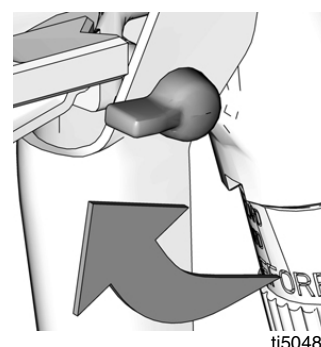
Para evitar lesiones cuando no se utilice la pistola, ponga siempre el seguro del gatillo si va a apagar la pistola o dejarla desatendida. Con la pistola se incluye una tarjeta de advertencia del tamaño de una billetera que contiene información importante sobre cómo tratar una herida por inyección de fluido. También hay disponibles tarjetas adicionales sin cargo alguno. Entregue una tarjeta a todos los operarios.

El seguro del gatillo debe moverse libremente y engancharse fácilmente en la posición bloqueada. Si el seguro está dañado o si el movimiento está restringido, sustitúyalo inmediatamente con un nuevo kit de disparador (16).

Gatillo con seguro
(sin pulverización)



Gatillo sin seguro
(pulverización)



Instalación de la boquilla del pulverizador

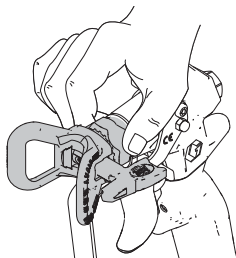


Para evitar daños graves causados por inyección en la piel, no ponga la mano delante de la boquilla de pulverización cuando instale o desinstale la boquilla de pulverización o la protección de la boquilla.

NO

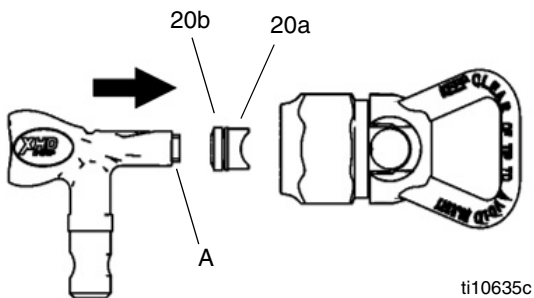


SÍ

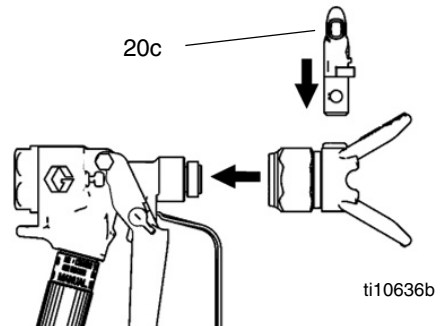


Boquilla de tipo RAC

1. Siga el **Procedimiento de descompresión**, página 6. Ponga el seguro del gatillo.
2. Encaje la junta (20b) en el sello del fluido (20a). Use la herramienta (A) para insertar la junta y el sello en el alojamiento; el sello primero. Incline la herramienta para quitarla cuando el sello esté en su sitio.

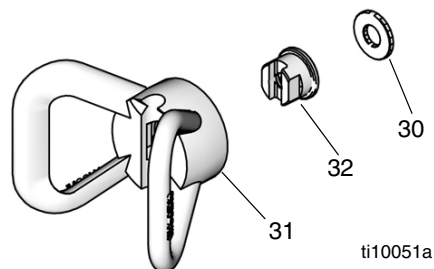


3. Coloque el cilindro de la boquilla (20c) como se muestra. Gire 90° en sentido contrario a las agujas del reloj hacia la posición de rociado, de forma que la flecha apunte hacia delante. Coloque en la pistola pulverizadora la boquilla de tipo RAC montada.

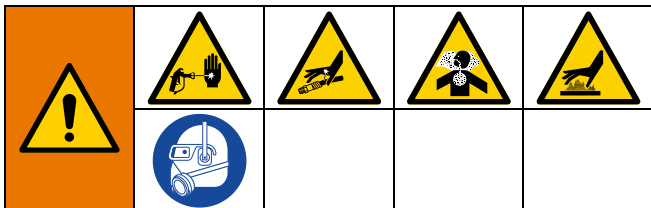


Boquilla plana

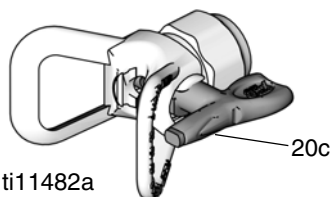
1. Siga el **Procedimiento de descompresión**, página 6. Ponga el seguro del gatillo.
2. Inserte la boquilla (32) y la junta (30) en la protección de la boquilla (31).
3. Coloque la protección sobre el extremo de la pistola.



Funcionamiento



1. Conecte una manguera de fluido conectada a tierra.
2. Lave la bomba sin la boquilla de pulverización acoplada. Use la presión más baja posible.
3. Cebe. Consulte el manual del pulverizador.
4. Siga el **Procedimiento de descompresión**, página 6.
5. Instale la boquilla de pulverización y su protección.
6. Boquillas de tipo RAC solamente: en posición de rociado, la flecha del cilindro de la boquilla (20c) mira hacia delante.



7. Mantenga la pistola perpendicular y a aproximadamente 304 mm (12 pulgadas) de la superficie. Utilice guantes si la temperatura del fluido excede los 43 °C (110 °F).
8. Mueva la pistola primero, luego apriete el gatillo de la pistola para pulverizar sobre el papel de prueba.
 - a. Ajuste la presión de fluido hasta que la pulverización salga totalmente atomizada.
 - b. Si el ajuste de la presión no permite obtener un patrón de pulverización correcto, siga el **Procedimiento de descompresión** de la página 6 y, a continuación, pruebe con otro tamaño de boquilla.
9. Dispare la pistola abierta o cerrada al máximo.

Ajuste del patrón de pulverización

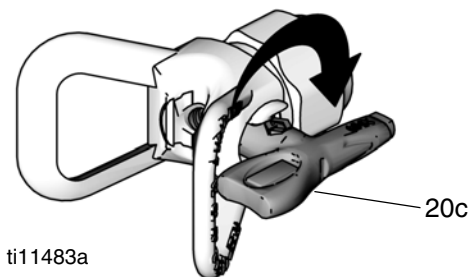
El orificio de la boquilla de pulverización y el ángulo de pulverización determinan la cobertura y el tamaño del patrón. Cuando necesite mayor cobertura, use una boquilla de pulverización más grande en lugar de aumentar la presión de fluido.

1. Siga el **Procedimiento de descompresión**, página 6. Ponga el seguro del gatillo.
2. Afloje la tuerca de retención de la protección de la boquilla.
3. Alinee el protector de la boquilla horizontalmente para pulverizar con un patrón horizontal. Alinee el protector verticalmente para pulverizar con un patrón vertical.
4. Apriete la tuerca.

Limpieza de boquillas/ eliminación de obstrucciones

NOTA: Limpie la protección de la boquilla al final de cada jornada laboral.

1. Siga el **Procedimiento de descompresión**, página 6. Ponga el seguro del gatillo.
2. Limpie la boquilla de pulverización.
 - a. Boquillas de tipo RAC: gire la boquilla 180° de forma que la flecha del cilindro (20c) mire hacia atrás. Quite el seguro del gatillo. Dispare la pistola en un cubo o al suelo para eliminar la obstrucción. Ponga el seguro del gatillo. Gire la boquilla 180° de vuelta a la posición de pulverización.



- b. Boquillas planas: retire la boquilla y límpiela con un cepillo mojado en disolvente.
3. Si la boquilla sigue obstruida:
 - a. Apague el pulverizador y desconecte la fuente de alimentación.
 - b. Abra la válvula de drenaje del fluido (consulte **Requisitos del sistema** en la página 7) para liberar la presión.
 - c. Desmonte y limpie la boquilla de pulverización.

Mantenimiento



La no limpieza o sustitución del filtro o del orificio de la empuñadura dañada puede provocar graves lesiones.

Antes de realizar cualquier trabajo de mantenimiento en la pistola, lea todas las advertencias en este manual y alivie la presión.

Lavado

Lave la bomba y la pistola antes de que se seque dentro. De describirse un procedimiento de lavado en el manual de la bomba, úselo en lugar de este.

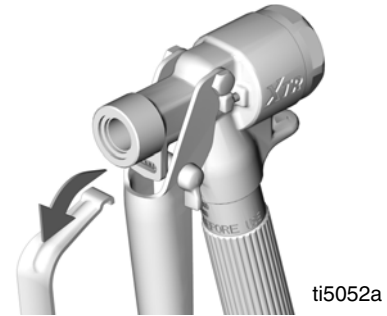
1. Siga el **Procedimiento de descompresión**, página 6. Ponga el seguro del gatillo.
2. Desmonte de la pistola la boquilla de pulverización y su protección. Limpie con disolvente.
3. Ponga la aspiración de la bomba en un cubo conectado a tierra con un disolvente compatible.
4. Ponga en marcha la bomba a la presión más baja.
5. Quite el seguro del gatillo y dispare la pistola hacia el interior del cubo de pintura. Cuando salga disolvente, suelte el gatillo.
6. Dispare la pistola dentro de un cubo de disolvente. Haga circular el fluido hasta que el sistema esté totalmente limpio.
7. Siga el **Procedimiento de descompresión**, página 6. Ponga el seguro del gatillo.

Limpieza y sustitución del filtro

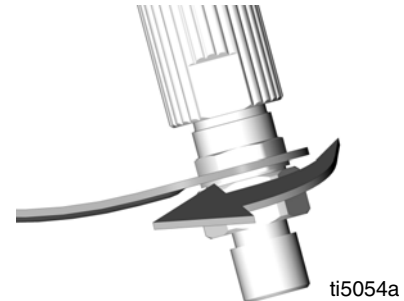
(no aplicable para XTR510, XTR706 y 17V677)

1. Siga el **Procedimiento de descompresión**, página 6. Ponga el seguro del gatillo.

2. Desconecte el protector de gatillo del cuerpo de la pistola empujando hacia arriba el gancho del protector y tirando de él para sacarlo de la muesca.



3. El protector de gatillo que hay debajo de la empuñadura de la pistola puede utilizarse luego como llave para aflojar la tuerca.



4. Cuando las muescas de alineación ya no estén conectadas, gire la empuñadura con la mano para desmontarla del cabezal de la pistola.
5. Retire el filtro.
6. Limpie el filtro usando un cepillo suave.
7. Vuelva a colocar el filtro.
8. Aplique una capa fina de grasa a las roscas y acóplelo.
9. Use el protector de gatillo para apretar la tuerca.
10. Vuelva a poner el protector de gatillo en la pistola.

Limpieza

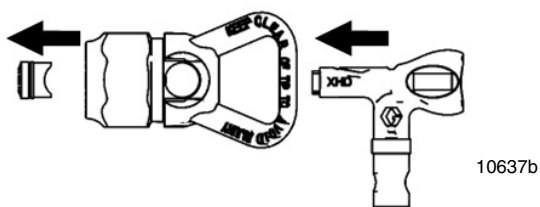
Lave la pistola después de cada turno de trabajo y guárdela en un lugar seco. No deje la pistola ni otras piezas en agua o disolventes de limpieza.

Reparación

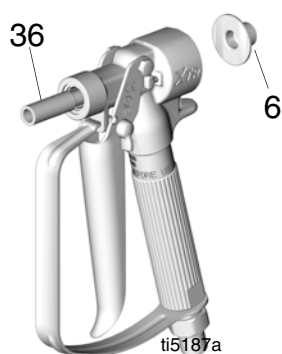


Desmontaje

1. Siga el **Procedimiento de descompresión**, página 6. Ponga el seguro del gatillo.
2. Desconecte la manguera de fluido. Quite la protección y la boquilla de tipo RAC (19 y 20a–20c) o la protección y la boquilla plana (30, 31 y 32).
3. Boquilla de tipo RAC solamente: use la herramienta para sacar la junta y el sello de la parte trasera del alojamiento.



4. Con ayuda de una llave, quite la tapa (4) con resorte (5) (libera la tensión del resorte en la aguja).
5. Retire el asiento de la válvula (10) y la junta (9).
6. Mientras sujeta la aguja (36), use la herramienta para quitar su retén (6).



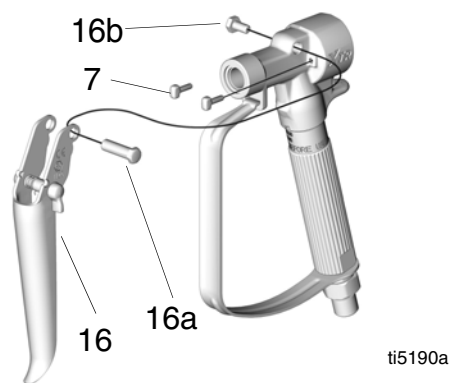
7. Extraiga la aguja (8).
8. Utilice una llave Allen y desmonte el retén del sello (2) por la parte trasera de la pistola. Use un palillo mondadientes para quitar la junta (3).
9. Limpie todas las piezas y sustitúyalas según sea necesario.

Desmontaje del gatillo

NOTA: Para no perder piezas, esté preparado para la caída de dos pasadores actuadores (7) del cuerpo de la pistola al desmontar el gatillo (16).

Pistolas XTR 7

1. Con una llave, retire el tornillo (16b) del pasador de pivote (16a).
2. Deslice el pasador de pivote (16a) fuera del cuerpo de la pistola y desmonte el gatillo (16).
3. Antes de volver a instalar el gatillo, engrase los pasadores actuadores (7) y el pasador de pivote (16a).



Pistolas XTR 5

1. Con una llave Allen, retire el tornillo (16c) de ambos lados del cuerpo de la pistola y retire el gatillo.
2. Antes de volver a instalar el gatillo, engrase los pasadores actuadores (7).

Montaje

1. Meta a presión una junta nueva (3*) en el cuerpo de la pistola. Ponga una poca grasa en el retén del sello (2*) y colóquelo. Apriete a un par de 5–8 N•m (48–72 lb-pulg.).
2. Ponga un poco de grasa y vuelva a colocar la aguja (8*). Presione la aguja para pasarla por el retén del sello.

AVISO

Use solo la herramienta (36) y los dedos para apretar la aguja. No apriete en exceso o podría romperla.

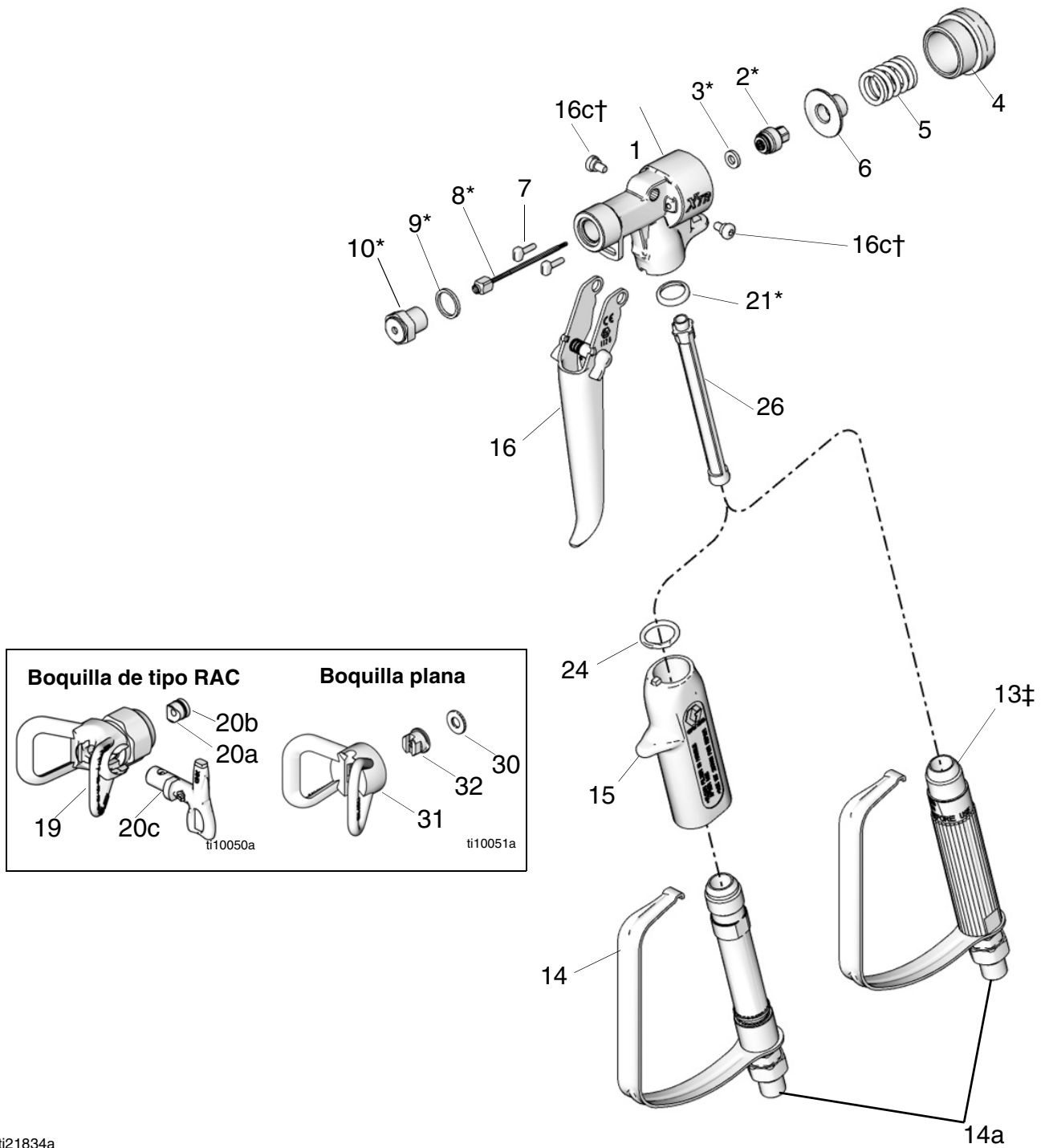
3. Aplique Loctite™ de poca resistencia en las roscas de la aguja. Sujetando también la aguja (36*), instale el retén (6). Apriete hasta que toque fondo. No apriete excesivamente.
4. Ponga un poco de grasa en las roscas del asiento de la válvula (10*). Apriete el gatillo para que retraiga la aguja y coloque la junta (9*) y el asiento de la válvula (10*). Apriete el asiento de la válvula a un par de 34–43 N•m (26–32 lb-pie).
5. Engrase el resorte (5) y la tapa (4) y colóquelos. Apriete la tapa a un par de 8–10 N•m (10–13 lb-pie).

Probar la pistola antes de usarla

1. Ponga el seguro del gatillo. Conecte la manguera de fluido a la pistola.
2. Ponga en marcha la bomba y cébela.
3. Quite el seguro del gatillo y dispare la pistola pulverizadora en un recipiente metálico para desechos.
4. Suelte el gatillo. La pistola debería dejar de pulverizar de inmediato y no debería haber fugas. Si surge detecta problema, siga el **Procedimiento de descompresión**, página 6. Compruebe el procedimiento de **Montaje** y corrija el problema.
5. Instale la boquilla y su protección antes de proceder a un uso normal.

Piezas

XTR5



ti21834a

Ref.	Pieza	Descripción	Cantidad						
			XTR500	XTR501	XTR502	XTR503	XTR504	XTR505	XTR510
1	15J771	CUERPO, pistola	1	1	1	1	1	1	1
2*	245881	SELLO, conjunto de retén	1	1	1	1	1	1	1
3*	---	JUNTA	1	1	1	1	1	1	1
4	15K000	TAPA, extremo	1	1	1	1	1	1	1
5	117350	MUELLE	1	1	1	1	1	1	1
6	15E088	RETÉN, aguja	1	1	1	1	1	1	1
7	15E085	PASADOR, actuador	2	2	2	2	2	2	2
8*	248591	AGUJA	1	1	1	1	1	1	1
9*	156766	JUNTA	1	1	1	1	1	1	1
10*	245858	ASIENTO, válvula	1	1	1	1	1	1	1
13‡	255275	EMPUÑADURA; incluye protector de gatillo y pieza giratoria	1	1			1	1	1
14	248952	KIT DE EMPUÑADURAS			1	1			
14a★	---	PLACA GIRATORIA							
15	276997	MANGUITO DE EMPUÑADURA, aislado			1	1			
16†	287449	KIT DE GATILLO, 4 dedos, recto; incluye 16c	1	1			1		1
	287451	KIT DE GATILLO, 4 dedos, curvo; incluye 16c			1				
	287450	KIT DE GATILLO, 2 dedos; incluye 16c				1		1	
16c†	117602	TORNILLO, de tope; n.º 8-32	2	2	2	2	2	2	2
19	XHD001	PROTECCIÓN, boquilla de tipo RAC	1		1	1	1	1	1
20	XHDxxx	INTERRUPTOR, boquilla de tipo RAC; tamaño 519 incluido			1	1	1	1	
	XHDxxx	INTERRUPTOR, boquilla de tipo RAC; tamaño 519							1
20a✓	---	SELLO, fluido			1	1	1	1	1
20b✓	---	JUNTA			1	1	1	1	1
20c	---	BOQUILLA, pulverización, de tipo RAC XHD			1	1	1	1	1
21*	179733	SELLO, manguito	1	1	1	1	1	1	1
24	119740	JUNTA TÓRICA			1	1			
26	287032	FILTRO, malla 60 incluida con la pistola	1	1	1	1	1	1	
	287034	FILTRO, combinación de malla 60 y malla 100	1	1	1	1	1	1	
29▲	222385	PLACA, advertencia (no se muestra)	1	1	1	1	1	1	1
30	166969	JUNTA		1					
31	220251	PROTECCIÓN, boquilla plana		1					
32	163519	BOQUILLA, plana		1					
36*	194744	HERRAMIENTA, reparación, empaquetadura	1	1	1	1	1	1	1

--- No está en venta.

▲ Pueden solicitarse etiquetas, placas y tarjetas de peligro y advertencia de repuesto sin cargo.

* Piezas incluidas en el kit de reparación 248837, que se adquieren por separado.

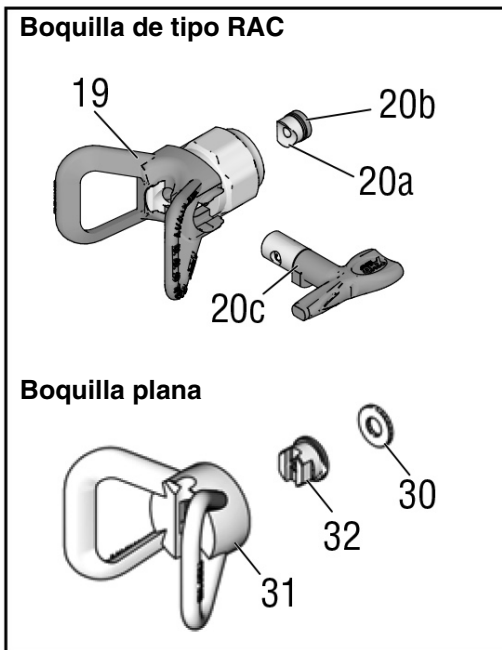
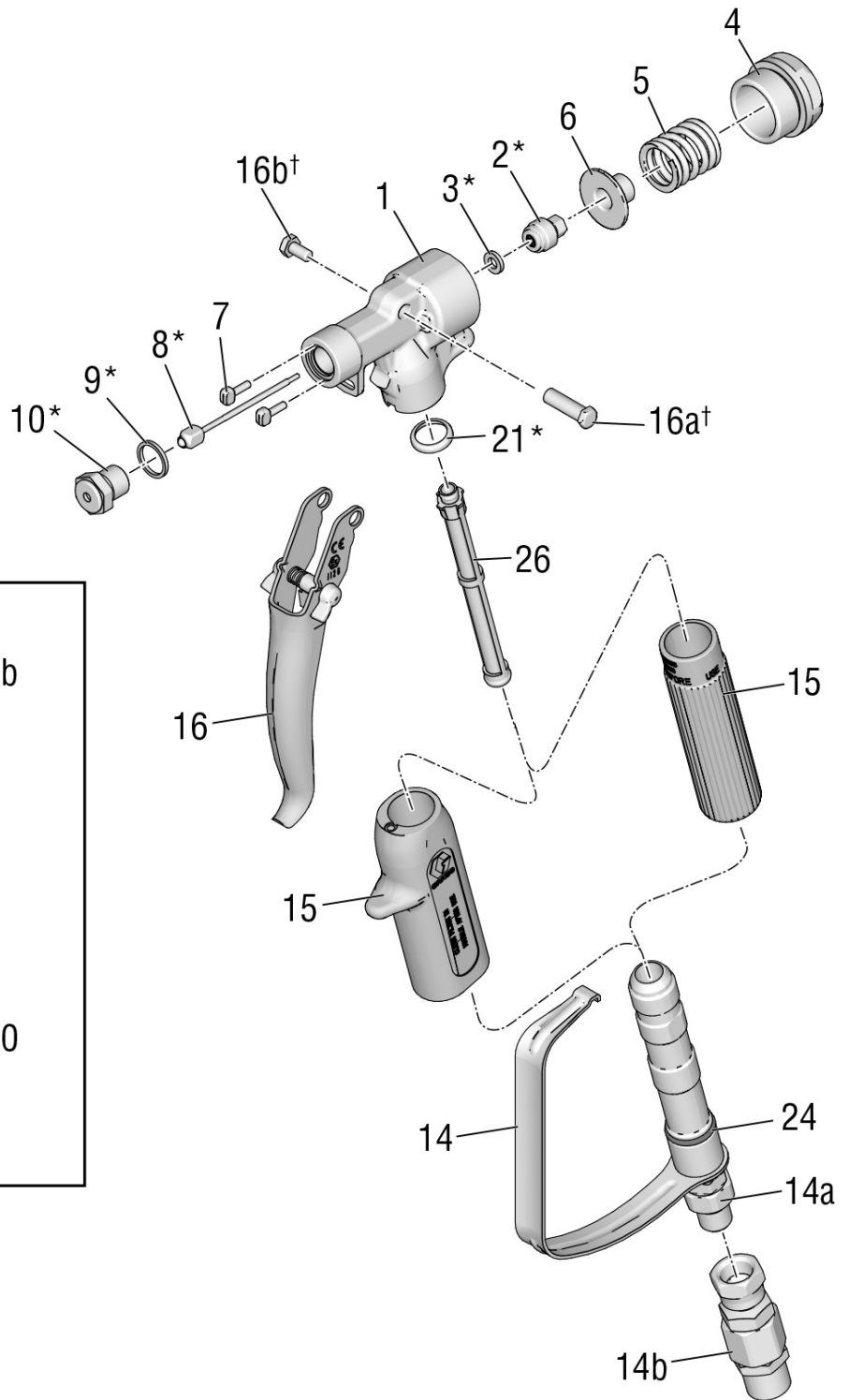
† El kit de gatillo (16) incluye los accesorios para montaje de la pistola XTR5 o XTR7.

‡ La empuñadura no tiene la presión nominal necesaria necesaria para usarse con la pistola XTR 7. Para una pistola XTR 7, pida la empuñadura 248952 y el manguito 276997 o 15E083, en función del modelo.

✓ Se incluye en el kit de reparación OneSeal™ XHD010 (cinco por paquete, se adquieren por separado).

★ No retire la pieza giratoria. Si necesita retirar la pieza giratoria, pida el kit de empuñaduras 248952 de repuesto.

XTR7



ti21835c

Ref.	Pieza	Descripción	Cantidad							
			XTR700	XTR701	XTR702	XTR703	XTR704	XTR705	XTR706	17V677
1	15E178	CUERPO, pistola	1	1	1	1	1	1		
	17V381	CUERPO, pistola							1	1
2*	245881	SELLO, conjunto de retén	1	1	1	1	1	1	1	1
3*	---	JUNTA	1	1	1	1	1	1	1	1
4	15A864	TAPA, extremo	1	1	1	1	1	1	1	1
5	117350	MUELLE	1	1	1	1	1	1	1	1
6	15E088	RETÉN, aguja	1	1	1	1	1	1	1	1
7	15E085	PASADOR, actuador	2	2	2	2	2	2	2	2
8*	248591	AGUJA	1	1	1	1	1	1	1	1
9*	156766	JUNTA	1	1	1	1	1	1	1	1
10*	245858	ASIENTO, válvula	1	1	1	1	1	1	1	1
14	248952	KIT, reparación, empuñadura	1	1	1	1	1	1		
	17V749	KIT, reparación, empuñadura							1	1
14a★	---	PLACA GIRATORIA								
14b	17G980	PLACA GIRATORIA							1	1
15	276997	MANGUITO DE EMPUÑADURA, aislado			1	1			1	1
	15E083	MANGUITO DE EMPUÑADURA, circular	1	1			1	1		
16	287449	KIT DE GATILLO, 4 dedos, recto; incluye 16a y 16b	1	1			1			
	287451	KIT DE GATILLO, 4 dedos, curvo; incluye 16a y 16b			1				1	1
	287450	KIT DE GATILLO, 2 dedos; incluye 16a y 16b				1		1		
16a†	192272	PASADOR, pivote	1	1	1	1	1	1	1	1
16b†	203953	TORNILLO, cabeza; n.º 10-24	1	1	1	1	1	1	1	1
19	XHD001	PROTECCIÓN, boquilla de tipo RAC	1		1	1	1	1	1	1
20	XHDxxx	INTERRUPTOR, boquilla de tipo RAC; tamaño 519 incluido			1	1	1	1		
		INTERRUPTOR, boquilla de tipo RAC; tamaño 523 incluido								1
		INTERRUPTOR, boquilla de tipo RAC; tamaño 531 incluido							1	1
20a✓	---	SELLO, fluido			1	1	1	1	1	1
20b✓	---	JUNTA			1	1	1	1	1	1
20c	---	BOQUILLA, pulverización, de tipo RAC XHD			1	1	1	1	1	1
21*	179733	SELLO, manguito	1	1	1	1	1	1	1	1
24**	119740	JUNTA TÓRICA	1	1	1	1	1	1	1	1
26	287032	FILTRO, malla 60 incluida con la pistola	1	1	1	1	1	1		
	287034	FILTRO, combinación de malla 60 y malla 100	1	1	1	1	1	1		

Ref.	Pieza	Descripción	Cantidad							
			XTR700	XTR701	XTR702	XTR703	XTR704	XTR705	XTR706	17V677
29▲	222385	PLACA, advertencia (no se muestra)	1	1	1	1	1	1	1	1
30	166969	JUNTA		1						
31	220251	PROTECCIÓN, boquilla plana		1						
32	163519	BOQUILLA, plana		1						
36*	194744	HERRAMIENTA, reparación, empaquetadura	1	1	1	1	1	1	1	1

--- No está en venta.

▲ Pueden solicitarse etiquetas, placas y tarjetas de peligro y advertencia de repuesto sin cargo.

* Piezas incluidas en el kit de reparación 248837, que se adquieren por separado.

★ No retire la pieza giratoria. Si necesita retirar la pieza giratoria, pida el kit de empuñaduras 248952 de repuesto.

† El kit de gatillo (16) incluye los accesorios para montaje de la pistola XTR5 o XTR7.

✓ Piezas incluidas en el kit de reparación OneSeal™ XHD010 (cinco por paquete, se adquieren por separado).

** Se incluye en los kits de reparación de empuñaduras 248952 y 17V749.

Especificaciones técnicas

Pistola pulverizadora airless XTR5 y XTR7		
	EE. UU.	Métrico
Presión máxima de trabajo (XTR5)	5000 psi	35 MPa, 345 bar
Presión máxima de trabajo (XTR7)	7250 psi	50 MPa, 500 bar
Temperatura máxima de funcionamiento del fluido	160°F	71°C
Ruido (dBa)		
Presión acústica máxima	84,3 dBA a 6000 psi (41 MPa; 414 bar)	
Potencia acústica	95,7 dBA a 6000 psi (41 MPa; 414 bar)	
<i>Presión acústica medida usando la boquilla HD519 y agua.</i>		
<i>Medidor de potencia acústica según ISO-9614-2.</i>		
Tamaños de entrada/salida		
Tamaño de la entrada de fluido	1/4 npsm (m) o 3/8 NPT (XTR706)	
Tamaño del orificio de fluido	0,090 pulg.	2,3 mm
Materiales de fabricación		
Materiales en contacto con el fluido en todos los modelos	Aluminio, acero inoxidable, acetal, polietileno, nailon, polipropileno, carburo, poliuretano, juntas tóricas resistentes a disolventes	
Notas		
Todas las marcas o marcas registradas son propiedad de sus respectivos fabricantes.		

Garantía estándar de Graco

Graco garantiza que todo equipo mencionado en este documento fabricado por Graco y que lleva su nombre está exento de defectos de material y de mano de obra en la fecha de venta por parte de un distribuidor autorizado de Graco al cliente original. Con la excepción de cualquier garantía especial, extendida o limitada publicada por Graco, y durante un período de doce meses desde la fecha de venta, Graco reparará o reemplazará cualquier pieza del equipo que Graco determine que es defectuosa. Esta garantía es válida solamente si el equipo se instala, se utiliza y se mantiene de acuerdo con las recomendaciones escritas de Graco.

Esta garantía no cubre, y Graco no será responsable por desgaste o rotura generales, o cualquier fallo de funcionamiento, daño o desgaste causado por una instalación defectuosa, una aplicación incorrecta, abrasión, corrosión, mantenimiento incorrecto o inadecuado, negligencia, accidente, manipulación o sustitución con piezas que no sean de Graco. Graco tampoco asumirá ninguna responsabilidad por mal funcionamiento, daños o desgaste causados por la incompatibilidad del equipo Graco con estructuras, accesorios, equipos o materiales que no hayan sido suministrados por Graco, o por el diseño, fabricación, instalación, funcionamiento o mantenimiento incorrecto de estructuras, accesorios, equipos o materiales que no hayan sido suministrados por Graco.

Esta garantía será efectiva bajo la devolución previo pago del equipo que se considera defectuoso a un distribuidor Graco para la verificación de dicho defecto. Si se confirma que el defecto existe, Graco reparará o reemplazará gratis las piezas dañadas. El equipo se devolverá al comprador original previo pago del transporte. Si la inspección del equipo no revela ningún defecto de material o de mano de obra, se harán reparaciones a un precio razonable; dichos cargos pueden incluir el coste de piezas, de mano de obra y de transporte.

ESTA GARANTÍA ES EXCLUSIVA, Y SUSTITUYE CUALQUIER OTRA GARANTÍA EXPRESA O IMPLÍCITA INCLUYENDO, PERO SIN LIMITARSE A ELLO, LA GARANTÍA DE COMERCIALIZACIÓN O LA GARANTÍA DE APTITUD PARA UN PROPÓSITO PARTICULAR.

La única obligación de Graco y el único recurso del comprador en relación con el incumplimiento de la garantía serán los estipulados en las condiciones anteriores. El comprador acepta que no estará dispuesto a otros recursos (incluyendo, pero sin limitarse a daños como consecuencia o incidentales de la pérdida de beneficios, pérdida de ventas, lesión personal o de propiedad o cualquier otra). Cualquier acción por incumplimiento de la garantía debe presentarse dentro de los dos (2) años posteriores a la fecha de venta.

GRACO NO GARANTIZA Y RECHAZA TODA SUPUESTA GARANTÍA DE COMERCIALIZACIÓN Y APTITUD PARA UN PROPÓSITO EN PARTICULAR, EN LO QUE SE REFIERE A ACCESORIOS, EQUIPO, MATERIALES O COMPONENTES VENDIDOS PERO NO FABRICADOS POR GRACO. Estos artículos vendidos pero no manufacturados por Graco (como motores eléctricos, interruptores, manguera, etc.) están sujetos a la garantía, si la hubiera, de su fabricante. Graco ofrecerá al cliente asistencia razonable para realizar reclamaciones derivadas del incumplimiento de dichas garantías.

Graco no será responsable, bajo ninguna circunstancia, por los daños indirectos, imprevistos, especiales o emergentes resultantes del suministro por parte de Graco del equipo mencionado más adelante, o del equipamiento, rendimiento o uso de ningún producto u otros bienes vendidos, ya sea por incumplimiento del contrato o por incumplimiento de la garantía, negligencia de Graco o cualquier otro motivo.

Información sobre Graco

Para consultar la información más reciente sobre los productos de Graco, visite www.graco.com.

Para información sobre patentes, consulte www.graco.com/patents.

PARA HACER UN PEDIDO, póngase en contacto con el distribuidor de Graco o llame para identificar el distribuidor más cercano.

Teléfono: 612-623-6921 o el número gratuito: 1-800-328-0211 Fax: 612-378-3505

Todos los datos presentados por escrito y visualmente contenidos en este documento reflejan la información más reciente sobre el producto disponible en el momento de la publicación. Graco se reserva el derecho de efectuar cambios en cualquier momento sin aviso.

Traducción de las instrucciones originales. This manual contains Spanish. MM 312145

Oficinas centrales de Graco: Minneapolis
International Offices: Belgium, China, Japan, Korea

GRACO INC. AND SUBSIDIARIES • P.O. BOX 1441 • MINNEAPOLIS MN 55440-1441 • USA

Copyright 2018, Graco Inc. Todas las instalaciones de fabricación de Graco están registradas conforme a la norma ISO 9001.

www.graco.com
Revisión K, octubre 2018